

ブイ(灯浮標)設置位置図

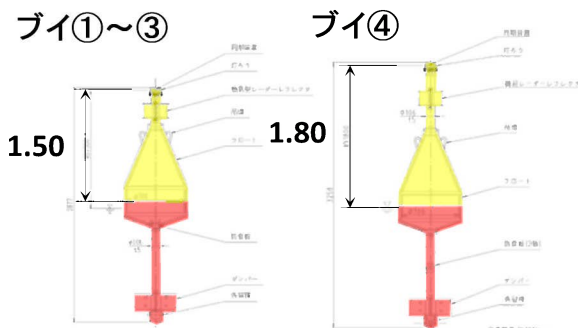
定期メンテナンスのため浅所を示すブイを小型の灯浮標に取り替えます。

ブイ設置：●

5.0m以浅の範囲：□



<p>ブイ① (水深8.4m) 北防灯台から309° 281m N36°12'07.5" E136°06'58.6"</p>
<p>ブイ② (水深9.1m) 北防灯台から228° 238m N36°11'56.5" E136°07'00.1"</p>
<p>ブイ③ (水深8.7m) 北防灯台から205° 192m N36°11'55.9" E136°07'03.9"</p>
<p>ブイ④ (水深9.0m) 北防灯台から167° 171m N36°11'56.2" E136°07'08.6"</p>



小型灯浮標の設置
 令和元年7月13日

福井県福井港湾事務所
 TEL(0776)82-1120

灯浮標 全長 2.87m(①~③)、3.25m(④)
 灯高 1.50m(①~③)、1.80m(④)
 灯質「単閃黄光 毎3秒に1閃光」同期点滅式
 ※レーダーリフレクター付