

# 低炭素の街づくりに対応したエネルギーシステムに 関する研究について

福井大学

# 低炭素の街づくりに対応したエネルギーシステムに関する研究

福井大学（共同研究先：関西電力）

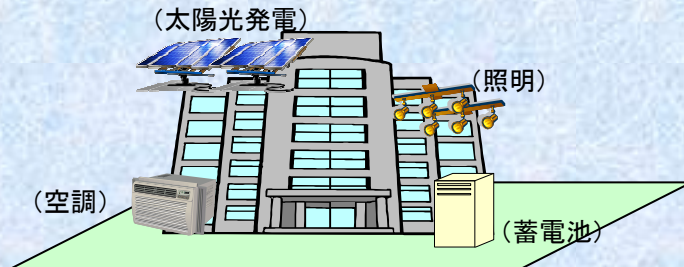
## ～背景～

嶺南西部地域は、再生可能エネルギーのポテンシャルが見込まれ、今後一般家庭や公共施設、事業所等に再生可能エネルギーを利用した電源・熱源の導入が進展する可能性がある。

また、防災・避難拠点となりうる公共施設においては、平常時だけでなく、非常時（停電時）にもそれら再生可能エネルギーを活用した自立的なエネルギー供給が実現されることが望ましい。

## ～目的～

出力の不安定な再生可能エネルギー電源を自立的なエネルギー供給に活用する場合における、施設内でのエネルギー需給の制御手法の確立を目指す。



## ～実施内容～

### ■再生可能エネルギーを導入した公共施設での運用制御に関する研究

#### ①シミュレーションモデルの検討

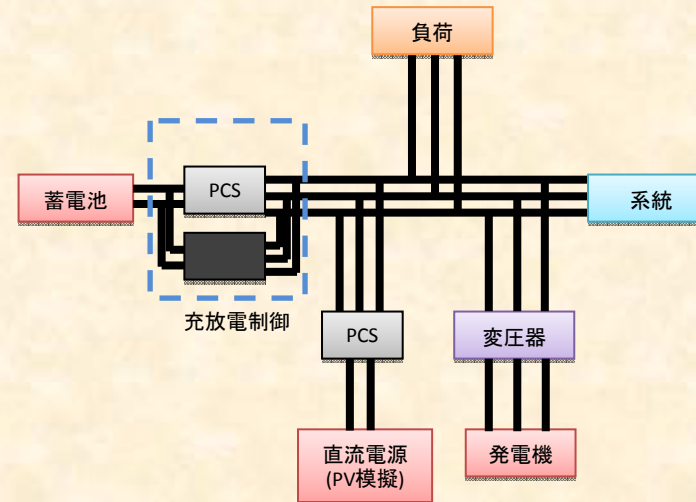
公共施設に再生可能エネルギーを利用した電源や蓄電池を導入した場合における施設内電気系統のモデル化

#### ②制御手法の開発・評価

電源設備や蓄電池を効果的に制御し、安定的な電力供給のための制御手法開発とシミュレーション解析による評価

#### ③実験装置による検証・評価

シミュレータ(実験装置)の作成、運用制御手法の検証・評価



模擬実験装置構成イメージ