

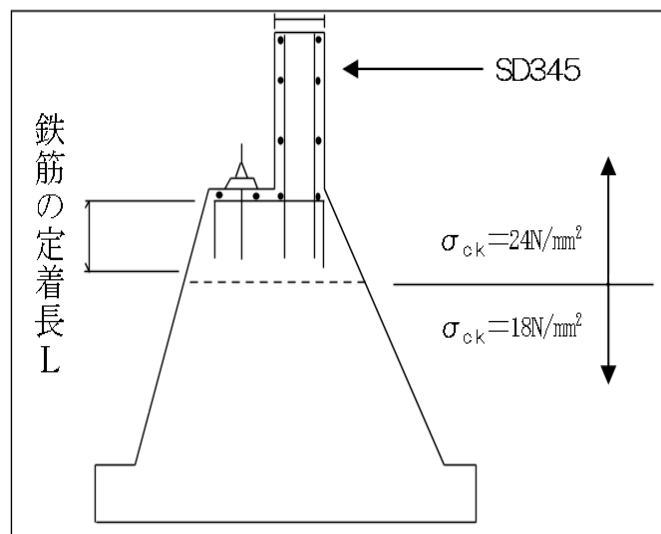
土管第 206 号  
平成25年3月29日

土木部各課（室）長  
土木部各出先機関の長 様

土木管理課長

重力式橋台のコンクリート使用区分について

重力式橋台のコンクリート使用区分は、下図を標準とする。



土木管理課 技術管理G  
(内3319)