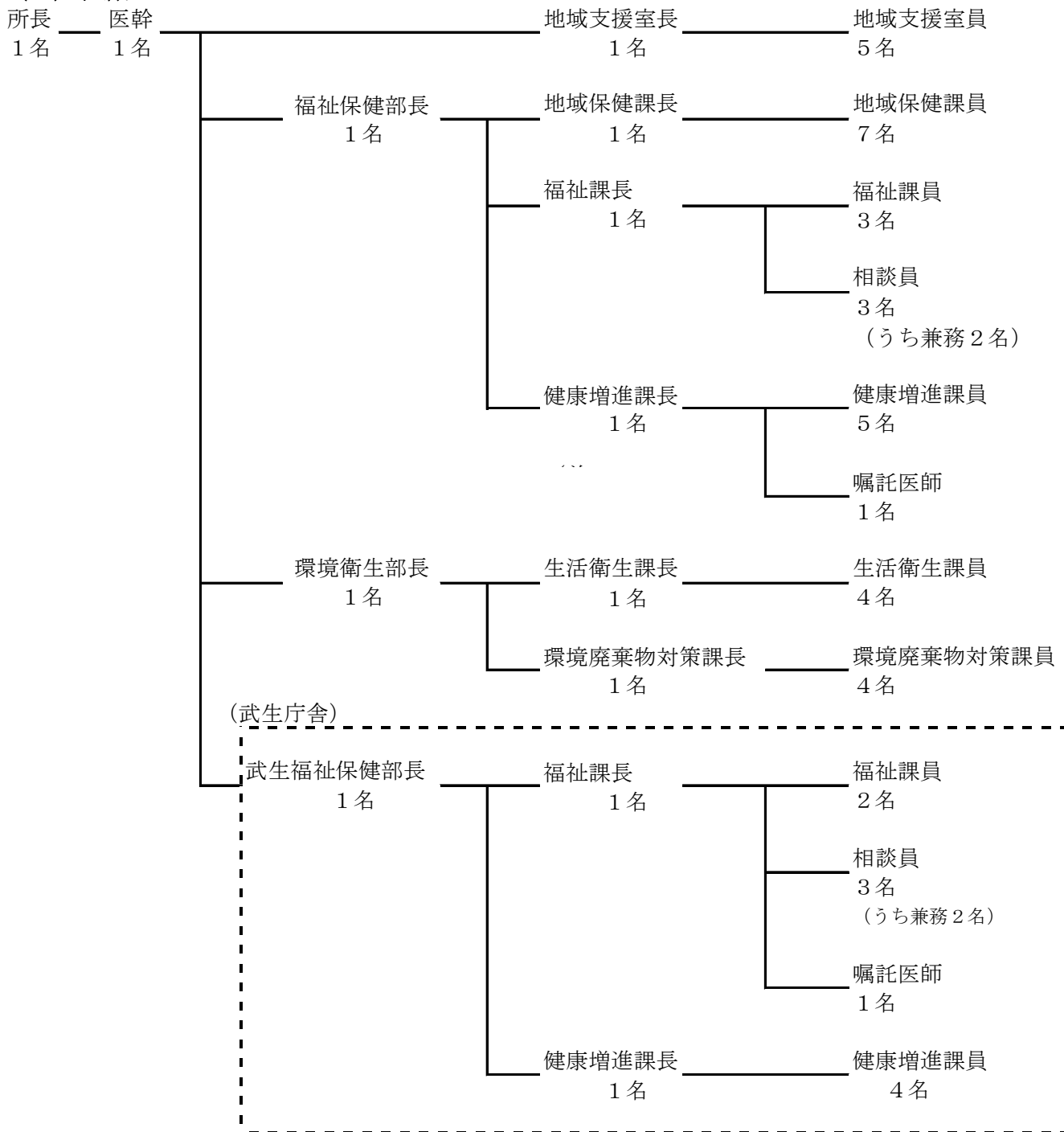


3 組織機構 (1) 組織



注) 非常勤相談員のうち女性相談員は、鯖江と武生に1名ずつ勤務。
家庭相談員と母子自立支援員は、各1名が鯖江と武生を兼務。非常勤相談員は、計4名が勤務。

(2) 事務分掌

地域支援室	<ul style="list-style-type: none"> ・ センターの庶務関係に関すること ・ センター内管理に関すること ・ センター内他の課、グループに属さないこと ・ 医務関係法令の施行に関すること ・ 被爆者の医療に関すること ・ 薬事法、毒物および劇物取締法、麻薬取締法、覚せい剤取締法等の施行および献血に関すること ・ 丹南健康福祉センター運営協議会に関すること 	
福祉保健部 ・ 武生福祉保健部	地域保健課	<ul style="list-style-type: none"> ・ 地域福祉・保健・医療および環境の総合的企画調整に関すること ・ 健康危機管理に関すること ・ 結核・エイズ等感染症に関すること ・ 肝炎治療特別促進事業に関すること ・ 丹南地域医療連携体制協議会および丹南地域在宅医療連携協議会に関すること ・ 丹南地域保健・福祉・環境職員等研修に関すること ・ 介護保険事業に関すること ・ 地域における福祉、保健および医療の統計、人口動態統計に関すること ・ 社会福祉施設等の指導監査に関すること
	福祉課	<ul style="list-style-type: none"> ・ 社会福祉事業の振興に関すること ・ 戦没者遺族援護に関すること ・ 福祉のまちづくり条例に関すること ・ 生活保護法の実施に関すること ・ 老人福祉に関すること ・ 身体障害者、知的障害者の福祉に関すること ・ 児童福祉、母子・寡婦福祉・女性福祉に関すること ・ 市町事業に対する指導監査に関すること ・ 福祉団体の相談支援に関すること
	健康増進課	<ul style="list-style-type: none"> ・ 難病対策に関すること ・ 精神保健福祉に関すること ・ 特定健診・特定保健指導に関すること ・ がん予防推進に関すること ・ 石綿による健康相談および健康被害救済事務に関すること ・ 健康増進指導に関すること ・ 健康増進法、栄養士法に関すること ・ 母子保健および母体保護に関すること ・ 歯科保健に関すること
環境衛生部	生活衛生課	<ul style="list-style-type: none"> ・ 食品衛生法および福井県食品衛生条例に関すること ・ 狂犬病予防法に関すること ・ 動物の愛護及び管理に関する法律、福井県動物の愛護及び管理に関する条例に関すること ・ 調理師法および製菓衛生師法に関すること ・ 福井県ふぐの処理に関する条例に関すること ・ 興行場法、旅館業法および公衆浴場法に関すること ・ 理容師法、美容師法およびクリーニング業法に関すること ・ 水道法、温泉法、建築物における衛生的環境の確保に関する法律に関すること ・ 浄化槽法および有害物を含有する家庭用品の規制に関する法律に関すること ・ 墓地、埋葬等に関する法律に関すること ・ そ族昆虫に関すること
	環境廃棄物対策課	<ul style="list-style-type: none"> ・ 廃棄物の処理及び清掃に関する法律に関すること ・ 廃棄物処理計画の推進に関すること ・ 使用済自動車の再資源化等に関する法律に関すること ・ 大気汚染防止法、水質汚濁防止法、ダイオキシン類対策特別措置法、土壌汚染対策法に関すること ・ 特定製品に係るフロン類の回収及び破壊の実施の確保等に関する法律に関すること ・ 特定工場における公害防止組織の整備に関する法律に関すること ・ 化製場等に関する法律に関すること ・ 公害防止条例に関すること ・ アスベストによる健康被害の防止に関する条例に関すること ・ 公害に係る苦情、水質異常時の対応、水質の監視調査に関すること

(3) 職員配置表 (課別職種別)

H22. 4. 1現在

職種別	所長	医幹	地域 支援室	福祉保健部				環境衛生部			武生福祉保健部			合計
				部長	地域 保健課	福祉課	健康 増進課	部長	生活 衛生課	環境廃棄 物対策課	部長	福祉課	健康 増進課	
事務職員	1	—	4	—	3	4	1	—	—	1	1	3	—	18
技術職員	—	1	2	1	5	—	5	1	5	4	—	—	5	29
医 師	—	1	—	—	—	—	—	—	—	—	—	—	—	1
獣医師	—	—	—	—	—	—	—	—	2	—	—	—	—	2
薬剤師	—	—	1	—	—	—	—	1	2	2	—	—	—	6
衛生監視員	—	—	—	—	—	—	—	—	1	—	—	—	—	1
診療放射 線技師	—	—	—	—	1	—	—	—	—	—	—	—	—	1
栄養士	—	—	—	—	—	—	1	—	—	—	—	—	1	2
保健師	—	—	—	1	4	—	4	—	—	—	—	—	4	13
化 学	—	—	—	—	—	—	—	—	—	2	—	—	—	2
技能労務 職	—	—	1	—	—	—	—	—	—	—	—	—	—	1
非常勤医 師	—	—	—	—	—	—	1	—	—	—	—	1	—	2
非常勤 相談員	—	—	—	—	—	3 ※うち兼 務2	—	—	—	—	—	3 ※うち兼 務2	—	4
合 計	1	1	6	1	8	7	7	1	5	5	1	7	5	53

注) 非常勤相談員のうち女性相談員は、鯖江と武生に1名ずつ勤務。

家庭相談員と母子自立支援員は、各1名が・江と武生を兼務。非常勤相談員は、計4名が勤務。

4 健康・福祉相談日程

H22. 6. 1現在

内 容	場 所	日 程	開 設 時 間
母 体 保 護 相 談	鯖江・武生庁舎	随 時	要予約
身体・知的障害者(児)相談	鯖江庁舎 武生庁舎	月曜日～金曜日	8:30～17:15
ひとり親家庭相談			
女 性 相 談			
家 庭 児 童 相 談	鯖江庁舎	毎月 第1・3木曜日	13:30～15:30 要予約
エ イ ズ 相 談	鯖江庁舎	毎月 第4月曜日	17:00～19:00
		第2火曜日	13:00～14:00
	武生庁舎	毎月 第4火曜日	
栄養成分表示相談	鯖江・武生庁舎	随 時	要予約
骨 髄 バ ン ク 相 談	鯖江庁舎	随 時	(登録は要予約)