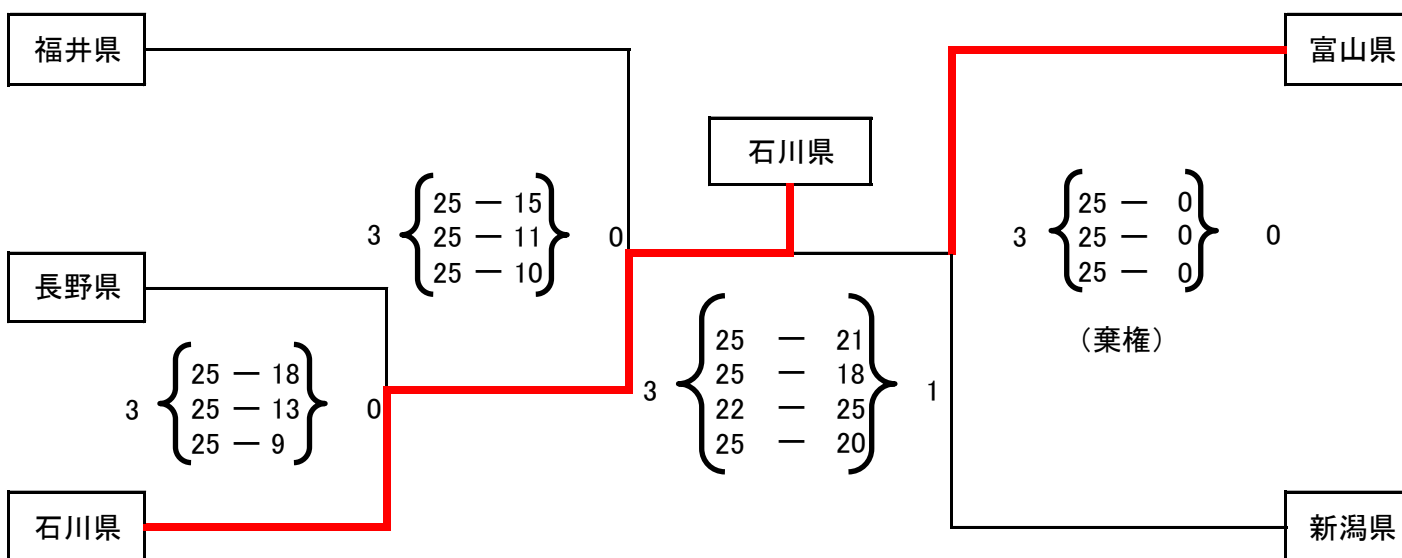


受付No	第43回北信越国民体育大会		結果一覧		報告者氏名: 今井 謙一
競技No.	7 -	競技名	バレーボール競技	期日	8 月 21 日
種別	成年男子		会場名	福井県営体育館	

	1 長野県	2 富山県	3 福井県	4 石川県	5 新潟県	ポイント	順位
1 長野県		0 $\left\{ \begin{array}{l} 25 - 27 \\ 19 - 25 \\ - \end{array} \right\}$	2 0 $\left\{ \begin{array}{l} 15 - 25 \\ 20 - 25 \\ - \end{array} \right\}$	2 1 $\left\{ \begin{array}{l} 21 - 25 \\ 25 - 22 \\ 14 - 25 \end{array} \right\}$	2 1 $\left\{ \begin{array}{l} 25 - 22 \\ 20 - 25 \\ 17 - 25 \end{array} \right\}$	勝数 : 0 セット率 : 0.25 得点率 : 0.82	5
2 富山県	2 $\left\{ \begin{array}{l} 27 - 25 \\ 25 - 19 \\ - \end{array} \right\}$	0	1 $\left\{ \begin{array}{l} 22 - 25 \\ 25 - 20 \\ 22 - 25 \end{array} \right\}$	2 0 $\left\{ \begin{array}{l} 11 - 25 \\ 23 - 25 \\ - \end{array} \right\}$	2 2 $\left\{ \begin{array}{l} 25 - 13 \\ 28 - 26 \\ - \end{array} \right\}$	勝数 : 2 セット率 : 1.25 得点率 : 1.03	3
3 福井県	2 $\left\{ \begin{array}{l} 25 - 15 \\ 25 - 20 \\ - \end{array} \right\}$	0 2 $\left\{ \begin{array}{l} 25 - 22 \\ 20 - 25 \\ 25 - 22 \end{array} \right\}$	1	2 $\left\{ \begin{array}{l} 21 - 25 \\ 25 - 16 \\ 25 - 23 \end{array} \right\}$	1 2 $\left\{ \begin{array}{l} 25 - 19 \\ 25 - 18 \\ - \end{array} \right\}$	勝数 : 4 セット率 : 4.00 得点率 : 1.18	1
4 石川県	2 $\left\{ \begin{array}{l} 25 - 21 \\ 22 - 25 \\ 25 - 14 \end{array} \right\}$	1 2 $\left\{ \begin{array}{l} 25 - 11 \\ 25 - 23 \\ - \end{array} \right\}$	0 1 $\left\{ \begin{array}{l} 25 - 21 \\ 16 - 25 \\ 23 - 25 \end{array} \right\}$	2	2 $\left\{ \begin{array}{l} 25 - 19 \\ 25 - 19 \\ - \end{array} \right\}$	勝数 : 3 セット率 : 2.34 得点率 : 1.17	2
5 新潟県	2 $\left\{ \begin{array}{l} 22 - 25 \\ 25 - 20 \\ 25 - 17 \end{array} \right\}$	1 0 $\left\{ \begin{array}{l} 13 - 25 \\ 26 - 28 \\ - \end{array} \right\}$	2 0 $\left\{ \begin{array}{l} 19 - 25 \\ 18 - 25 \\ - \end{array} \right\}$	2 0 $\left\{ \begin{array}{l} 19 - 25 \\ 19 - 25 \\ - \end{array} \right\}$	2	勝数 : 1 セット率 : 0.29 得点率 : 0.87	4

受付 No.	第43回北信越国民体育大会			報告者氏名: 今井 謙一	
競技 No.	7 -	競技名	バレーボール競技	期日	8 月 21 日
種別	成年女子	会場	福井県営体育館		



受付No	第43回北信越国民体育大会		結果一覧		報告者氏名: 今井 謙一
競技No.	7 -	競技名	バレーボール競技	期日	8 月 21 日
種別	少年男子		会場名	福井県営体育館	

	1 新潟県	2 石川県	3 長野県	4 福井県	5 富山県	ポイント	順位
1 新潟県		1 $\left\{ \begin{array}{l} 22 - 25 \\ 25 - 22 \\ 22 - 25 \end{array} \right\}$	2 0 $\left\{ \begin{array}{l} 14 - 25 \\ 18 - 25 \\ - \end{array} \right\}$	2 0 $\left\{ \begin{array}{l} 22 - 25 \\ 14 - 25 \\ - \end{array} \right\}$	2 0 $\left\{ \begin{array}{l} 20 - 25 \\ 23 - 25 \\ - \end{array} \right\}$	勝数 : 0 セット率 : 0.13 得点率 : 0.82	5
2 石川県	2 $\left\{ \begin{array}{l} 25 - 22 \\ 22 - 25 \\ 25 - 22 \end{array} \right\}$	1	1 $\left\{ \begin{array}{l} 16 - 25 \\ 29 - 27 \\ 18 - 25 \end{array} \right\}$	2 0 $\left\{ \begin{array}{l} 18 - 25 \\ 14 - 25 \\ - \end{array} \right\}$	2 2 $\left\{ \begin{array}{l} 25 - 16 \\ 25 - 12 \\ - \end{array} \right\}$	勝数 : 2 セット率 : 1.00 得点率 : 0.97	3
3 長野県	2 $\left\{ \begin{array}{l} 25 - 14 \\ 25 - 18 \\ - \end{array} \right\}$	0 2 $\left\{ \begin{array}{l} 25 - 16 \\ 27 - 29 \\ 25 - 18 \end{array} \right\}$	1	2 $\left\{ \begin{array}{l} 25 - 23 \\ 26 - 28 \\ 25 - 20 \end{array} \right\}$	1 2 $\left\{ \begin{array}{l} 25 - 14 \\ 25 - 23 \\ - \end{array} \right\}$	勝数 : 4 セット率 : 4.00 得点率 : 1.25	1
4 福井県	2 $\left\{ \begin{array}{l} 25 - 22 \\ 25 - 14 \\ - \end{array} \right\}$	0 2 $\left\{ \begin{array}{l} 25 - 18 \\ 25 - 14 \\ - \end{array} \right\}$	0 1 $\left\{ \begin{array}{l} 23 - 25 \\ 28 - 26 \\ 20 - 25 \end{array} \right\}$	2	2 $\left\{ \begin{array}{l} 25 - 20 \\ 25 - 12 \\ - \end{array} \right\}$	勝数 : 3 セット率 : 3.50 得点率 : 1.26	2
5 富山県	2 $\left\{ \begin{array}{l} 25 - 20 \\ 25 - 23 \\ - \end{array} \right\}$	0 0 $\left\{ \begin{array}{l} 16 - 25 \\ 12 - 25 \\ - \end{array} \right\}$	2 0 $\left\{ \begin{array}{l} 14 - 25 \\ 23 - 25 \\ - \end{array} \right\}$	2 0 $\left\{ \begin{array}{l} 20 - 25 \\ 12 - 25 \\ - \end{array} \right\}$	2	勝数 : 1 セット率 : 0.34 得点率 : 0.77	4

受付 No.	第43回北信越国民体育大会		No	結果一覧		報告者氏名: 今井 謙一
	7 -	競技名		バレーボール競技	期日	
種別	少年女子		会場名	福井県営体育館		

	1 富山県	2 長野県	3 福井県	4 石川県	5 新潟県	ポイント		順位
1 富山県		2 $\left\{ \begin{array}{l} 28 - 26 \\ 24 - 26 \\ 25 - 22 \end{array} \right\}$ 1	0 $\left\{ \begin{array}{l} 19 - 25 \\ 22 - 25 \\ - \end{array} \right\}$ 2	2 $\left\{ \begin{array}{l} 25 - 14 \\ 25 - 14 \\ - \end{array} \right\}$ 0	2 $\left\{ \begin{array}{l} 25 - 15 \\ 25 - 18 \\ - \end{array} \right\}$ 0	勝数:	3	3
						セット率:	2.00	
						得点率:	1.18	
2 長野県	1 $\left\{ \begin{array}{l} 26 - 28 \\ 26 - 24 \\ 22 - 25 \end{array} \right\}$ 2		2 $\left\{ \begin{array}{l} 25 - 23 \\ 25 - 23 \\ - \end{array} \right\}$ 0	2 $\left\{ \begin{array}{l} 25 - 19 \\ 25 - 19 \\ - \end{array} \right\}$ 0	2 $\left\{ \begin{array}{l} 25 - 20 \\ 25 - 21 \\ - \end{array} \right\}$ 0	勝数:	3	1
						セット率:	3.50	
						得点率:	1.11	
3 福井県	2 $\left\{ \begin{array}{l} 25 - 19 \\ 25 - 22 \\ - \end{array} \right\}$ 0	0 $\left\{ \begin{array}{l} 23 - 25 \\ 23 - 25 \\ - \end{array} \right\}$ 2		2 $\left\{ \begin{array}{l} 27 - 25 \\ 25 - 14 \\ - \end{array} \right\}$ 0	2 $\left\{ \begin{array}{l} 25 - 8 \\ 25 - 12 \\ - \end{array} \right\}$ 0	勝数:	3	2
						セット率:	3.00	
						得点率:	1.32	
4 石川県	0 $\left\{ \begin{array}{l} 14 - 25 \\ 14 - 25 \\ - \end{array} \right\}$ 2	0 $\left\{ \begin{array}{l} 19 - 25 \\ 19 - 25 \\ - \end{array} \right\}$ 2	0 $\left\{ \begin{array}{l} 25 - 27 \\ 14 - 25 \\ - \end{array} \right\}$ 2		0 $\left\{ \begin{array}{l} 23 - 25 \\ 21 - 25 \\ - \end{array} \right\}$ 2	勝数:	0	5
						セット率:	0.00	
						得点率:	0.74	
5 新潟県	0 $\left\{ \begin{array}{l} 15 - 25 \\ 18 - 25 \\ - \end{array} \right\}$ 2	0 $\left\{ \begin{array}{l} 20 - 25 \\ 21 - 25 \\ - \end{array} \right\}$ 2	0 $\left\{ \begin{array}{l} 8 - 25 \\ 12 - 25 \\ - \end{array} \right\}$ 2	2 $\left\{ \begin{array}{l} 25 - 23 \\ 25 - 21 \\ - \end{array} \right\}$ 0		勝数:	1	4
						セット率:	0.34	
						得点率:	0.75	

受付 No.	印	第43回北信越国民体育大会			報告者:今井 謙一
		最終成績報告用紙			
競技 No	7 -	競技名	バレーボール競技	期日	8 月 21 日
種 別	成年男子	会場名	福井県営体育館		

順 位	県 名	本大会出場
1位	福井県	○
2位	石川県	○
3位	富山県	
4位	新潟県	
5位	長野県	

- * 本大会出場権を得た県には、○印をつけてください。
- * 順位をつけられない種目は、順位の欄を消してください。
- * リーグ戦表、トーナメント表、成績表など
結果をまとめた書類も、合わせて送付してください。
(競技別プログラムの該当ページに結果を記入した表)

〈備考〉

--

受付	No.	第43回北信越国民体育大会		報告者: 今井 謙一
	印	最終成績報告用紙		
競技No	7 -	競技名	バレーボール競技	期日
				8 月 21 日
種別	成年女子	会場名	福井県営体育館	

順位	県名	本大会出場
1位	石川県	○
2位	富山県	
3位	福井県	
4位	長野県	
棄権	新潟県	

- * 本大会出場権を得た県には、○印をつけてください。
- * 順位をつけられない種目は、順位の欄を消してください。
- * リーグ戦表、トーナメント表、成績表など
結果をまとめた書類も、合わせて送付してください。
(競技別プログラムの該当ページに結果を記入した表)

〈備考〉

--

受付 No.	第43回北信越国民体育大会			印	最終成績報告用紙		報告者: 今井 謙一
	競技 No	7 -	競技 名		バレーボール競技	期 日	8 月 21 日
種 別	少年男子		会場名	福井県営体育館			

順 位	県 名	本大会出場
1位	長野県	○
2位	福井県	○
3位	石川県	
4位	富山県	
5位	新潟県	

- * 本大会出場権を得た県には、○印をつけてください。
- * 順位をつけられない種目は、順位の欄を消してください。
- * リーグ戦表、トーナメント表、成績表など
結果をまとめた書類も、合わせて送付してください。
(競技別プログラムの該当ページに結果を記入した表)

〈備考〉

受付	No.	第43回北信越国民体育大会		報告者: 今井 謙一
	印	最終成績報告用紙		
競技No	7 -	競技名	バレーボール競技	期日
				8 月 21 日
種別	少年女子	会場名	福井県営体育館	

順位	県名	本大会出場
1位	長野県	○
2位	福井県	○
3位	富山県	
4位	新潟県	
5位	石川県	

- * 本大会出場権を得た県には、○印をつけてください。
- * 順位をつけられない種目は、順位の欄を消してください。
- * リーグ戦表、トーナメント表、成績表など
結果をまとめた書類も、合わせて送付してください。
(競技別プログラムの該当ページに結果を記入した表)

〈備考〉

--