

平成 28 年 7 月 15 日  
原子力安全対策課  
( 2 8 - 0 5 )  
< 15 時 資料 配付 >

## 大飯発電所の低レベル放射性廃棄物の輸送について

このことについて、関西電力株式会社から下記のとおり連絡を受けた。

### 記

大飯発電所の低レベル放射性固体廃棄物を、青森県六ヶ所村の日本原燃株式会社低レベル放射性廃棄物埋設センターへ輸送するため、低レベル放射性廃棄物専用運搬船「青栄丸」が大飯発電所に入港する。

輸送日程、輸送数量については以下のとおりである。

#### 1. 輸送日程

平成 28 年 7 月 16 日 大飯発電所 入港予定  
平成 28 年 7 月 21 日 大飯発電所 出港予定

(※今後の気象状況により、輸送日程が変更となる場合がある)

#### 2. 輸送数量等

##### ① 輸送物

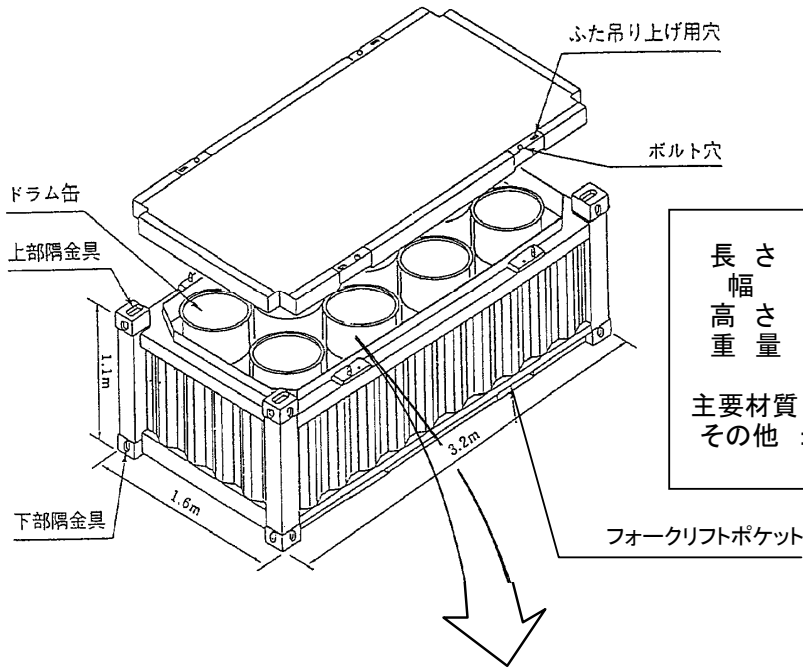
低レベル放射性固体廃棄物	ドラム缶数(200リットル)
充填固化体	1, 5 0 4 本

② 輸送容器数： 1 8 8 個

問い合わせ先  
原子力安全対策課(担当：明城)  
内線2354・直通0776(20)0314

低レベル放射性廃棄物輸送容器概要図

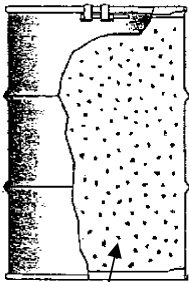
参考1



長さ : 約3.2m  
 幅 : 約1.6m  
 高さ : 約1.1m  
 重量 : 約1.2トン(空重量)  
 約9.2トン(最大総重量)  
 主要材質: 炭素鋼  
 その他 : 200ℓドラム缶8本収納可能

均質固化体

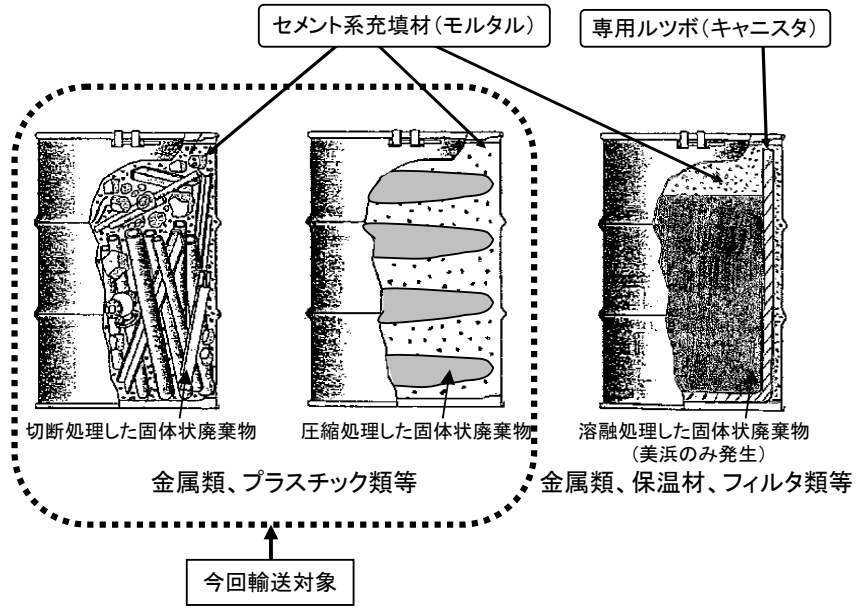
原子力発電所の定期検査時等の工事に伴い発生した低レベル放射性廃棄物で、濃縮廃液等をドラム缶にセメント、アスファルト等を用いて均質・均一に固型化したもの。



濃縮された廃液をセメントまたはアスファルトで固型化したもの

充填固化体

原子力発電所の定期検査時等の工事に伴い発生した、金属類、プラスチック、フィルタ類などの固体状の低レベル放射性廃棄物を種類毎に分別後、必要により切断、圧縮または溶融処理してドラム缶に収納して、セメント系充填材(モルタル)で固型化したもの。



濃縮された廃液をセメントまたはアスファルトで固型化したもの

## 低レベル放射性廃棄物専用運搬船（青栄丸）

青栄丸は、さまざまな安全構造を備え、一度にドラム缶約3000本（コンテナ約380個）を運ぶことができます。

### ①安全航海

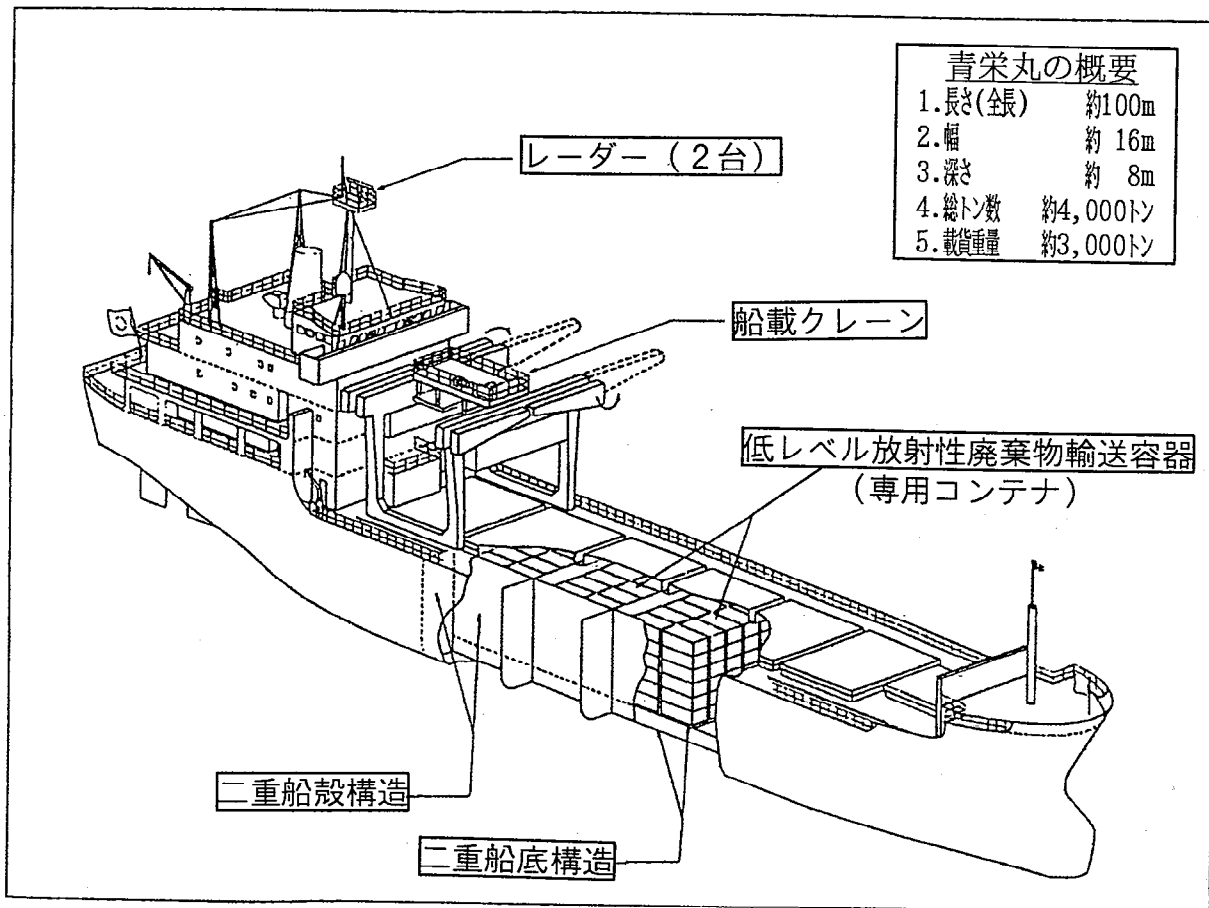
安全な航海をするため、航海用レーダー2台のほかに自動的に海の深さを測るシステムや衝突事故を未然に防ぐシステム等を備えています。

### ②頑丈な構造

船体の底面や側面を頑丈な二重構造とした、座礁や衝突事故にきわめて強い船です。

### ③放射線の遮へい

船倉を厚い鋼板やコンクリートで囲んで、放射線を十分に遮へいする構造に造られています。



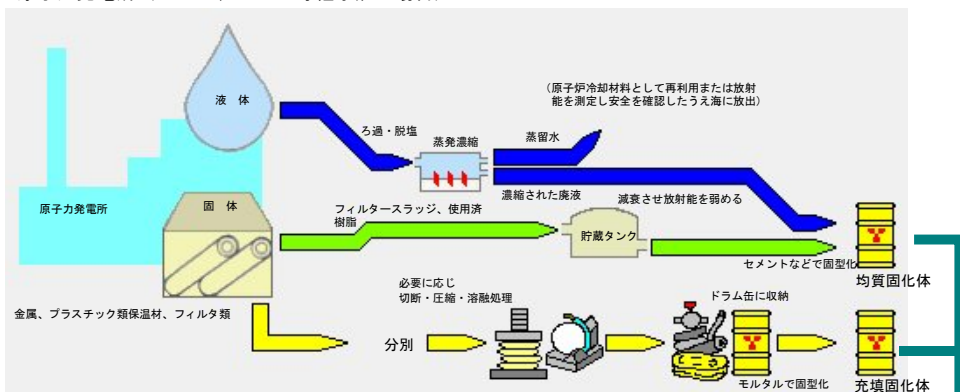
(日本原燃株式会社資料引用)

低レベル放射性廃棄物の発生～埋設までの流れ

現在、六ヶ所低レベル放射性廃棄物埋設センターで受け入れする低レベル放射性廃棄物は、原子力発電所の運転に伴い発生する放射線レベルの低い廃棄物をセメントなどで固型化したものを対象としています。

【埋設施設に搬出するための処理方法】

原子力発電所 (PWR、BWR等軽水炉の場合)



- 原子力発電所で使用した水などの液体廃棄物は蒸発濃縮処理し、セメントなどで固型化します。
- 原子力発電所で使用した水などを浄化するために使用したフィルタースラッジ、イオン交換樹脂は、貯蔵タンクに貯蔵し、放射能を減衰させた後、セメントなどで固型化します。
- 定期点検作業等により発生した金属などの固体状廃棄物は種類ごとに分別し、必要に応じて切断・圧縮処理などを行い、セメント系充てん材 (モルタル) で一体となるよう固型化します。



日本原燃 (株) 六ヶ所低レベル放射性廃棄物埋設センター



専用船「青栄丸」で青森県むつ小川原港まで海上輸送します。

固型体の種類

均質固化体

～1号埋設施設に埋設する廃棄体～

原子力発電所の定期検査時等の工事に伴い発生した濃縮廃液等の低レベル放射性廃棄物をセメント、アスファルト等を用いて均質 (均一) にしドラム缶に収納して固型

●固型化方法例

濃縮された廃液をセメントで固型化したもの



充填固化体

～2号埋設施設に埋設する廃棄体～

原子力発電所の定期検査時等の工事に伴い発生した、金属類、プラスチック、フィルタ類などの固体状の低レベル放射性廃棄物を種類毎に分別後、切断、圧縮処理または溶融処理し、ドラム缶に収納して、セメント系充てん材 (モルタル) で固型化したもの。

●固型化方法例

金属類などを収納し、セメント系充てん材 (モルタル) で一体となるよう固型化したもの



(模擬廃棄体)

●廃棄体概念図



保温材・フィルタ類などを圧縮し、セメント系充てん材 (モルタル) で一体となるよう固型化したもの



(模擬廃棄体)