

美浜発電所 1・2号機廃止措置 新燃料搬出工事 詳解

関西電力株式会社
令和 5 年 3 月

○工事件名

新燃料搬出工事

○対象施設・設備名称

美浜1, 2号機 原子炉補助建屋内の新燃料貯蔵庫および使用済燃料ピットに
貯蔵中の新燃料集合体

○工事場所

【建屋名称】

原子炉補助建屋内

【管理区域／非管理区域の別】

管理区域

○工事内容

(1) 工事概要

発電所の新燃料貯蔵庫または使用済燃料ピットに保管している未使用の燃料集合体を、
輸送容器に梱包して燃料加工メーカー工場へ搬出

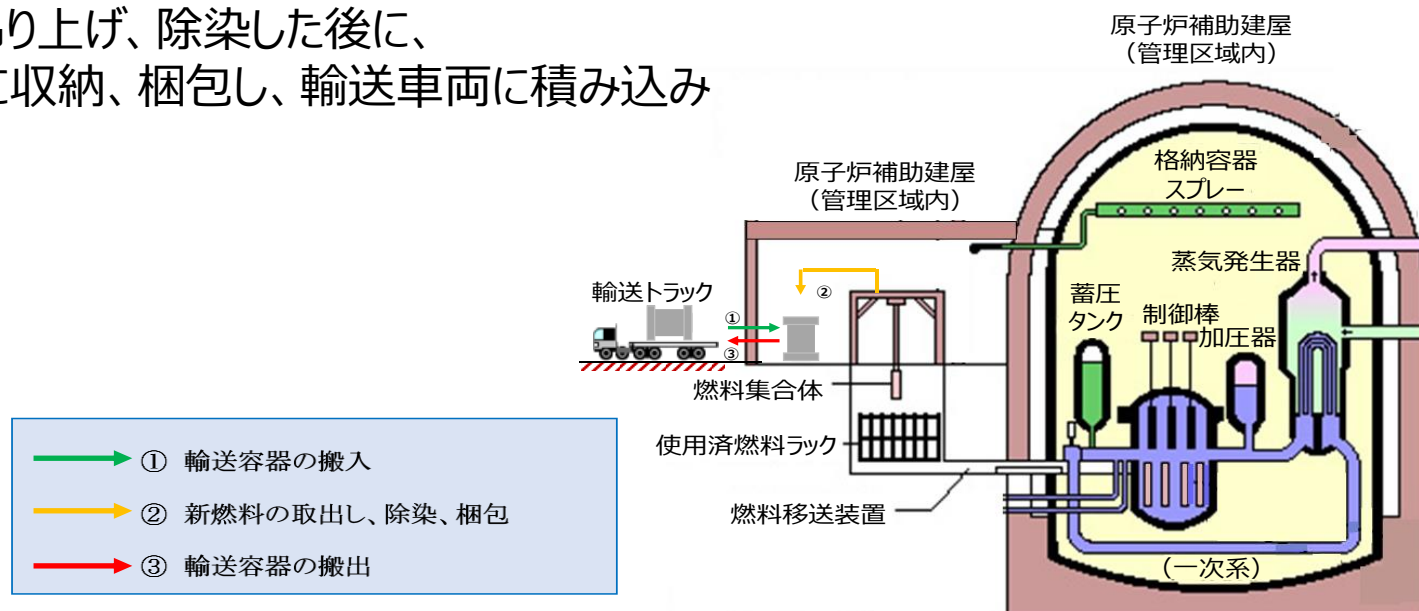
(2) 実施内容

<新燃料貯蔵庫に保管されている新燃料集合体の搬出>

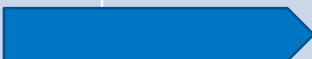
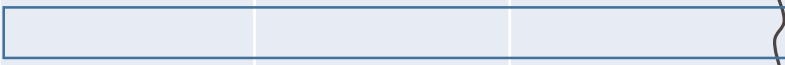
- ・原子炉補助建屋内の新燃料貯蔵庫に保管されている新燃料集合体を搬出するため、
専用の新燃料輸送容器に収納、梱包し、輸送車両に積み込み

<使用済燃料ピットに保管されている新燃料集合体の搬出>

- ・原子炉補助建屋内の使用済燃料ピットに保管されている新燃料集合体を搬出するため、
使用済燃料ピットから吊り上げ、除染した後に、
専用の燃料輸送容器に収納、梱包し、輸送車両に積み込み



○工事工程

作業内容	令和2年度	令和3年度	令和4年度	令和5年度	令和6年度	令和7年度～
新燃料貯蔵庫 76体の搬出						
使用済燃料ピット 32体の搬出						

○工事方法

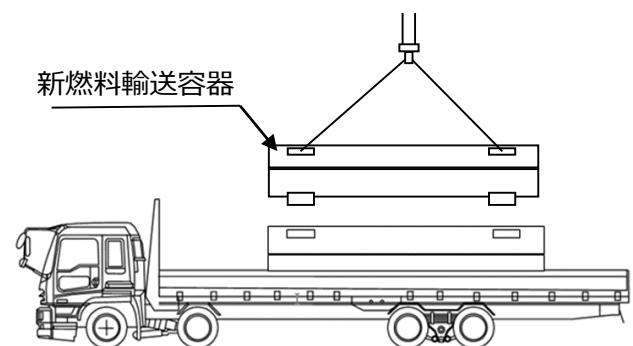
(1) 工事の手順・工法の概要

<新燃料貯蔵庫に保管されている新燃料集合体の搬出>

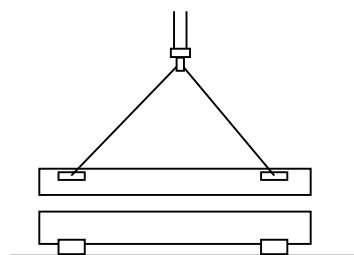
- ① 新燃料輸送容器の荷卸し
 - 新燃料輸送容器をトラックから荷卸し、原子炉補助建屋内の所定位置に仮置
- ② 新燃料輸送容器の開放
 - 新燃料輸送容器を開放し、新燃料集合体を収納するための準備
- ③ 新燃料集合体の取り出し
 - 新燃料集合体を、専用の取扱工具を操作して、新燃料貯蔵庫より取り出し
 - 新燃料集合体の表面線量率、表面汚染密度の測定
- ④ 新燃料集合体の収納
 - 新燃料集合体を、新燃料輸送容器に収納
- ⑤ 新燃料集合体の梱包
 - 新燃料集合体を、新燃料輸送容器に梱包
- ⑥ 新燃料輸送容器の復旧
 - 新燃料輸送容器を復旧
 - 新燃料輸送容器の表面線量率、表面汚染密度の測定
- ⑦ 新燃料輸送容器の積み込み
 - 新燃料輸送容器をトラックに積み込み

<新燃料貯蔵庫に保管されている新燃料集合体の搬出>

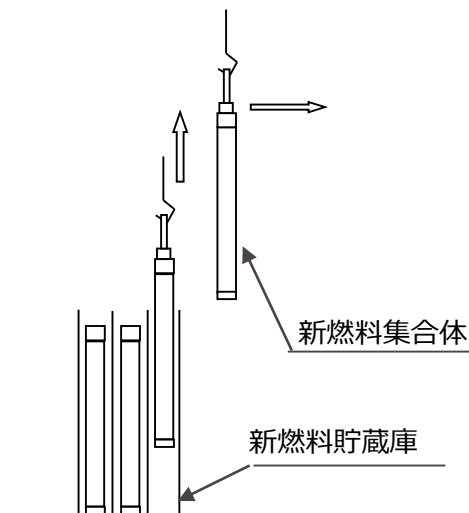
①新燃料輸送容器の荷卸し



②新燃料輸送容器の開放

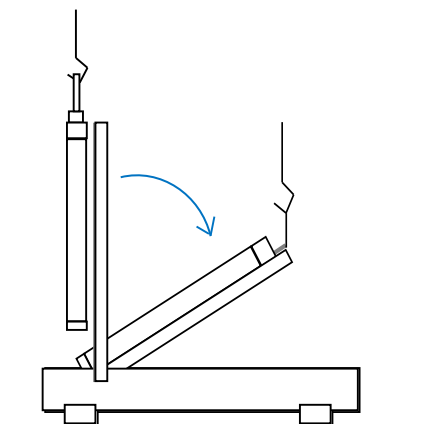


③新燃料集合体の取り出し

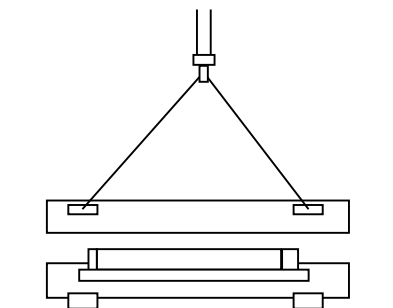


④新燃料集合体の収納

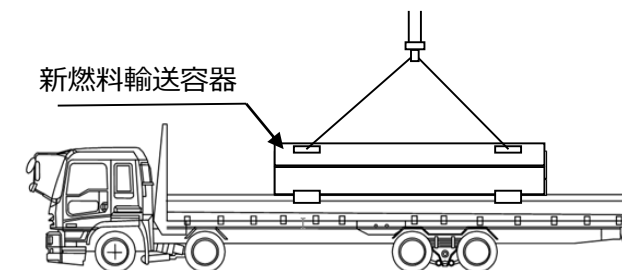
⑤新燃料集合体の梱包



⑥新燃料輸送容器の復旧



⑦新燃料輸送容器の積み込み

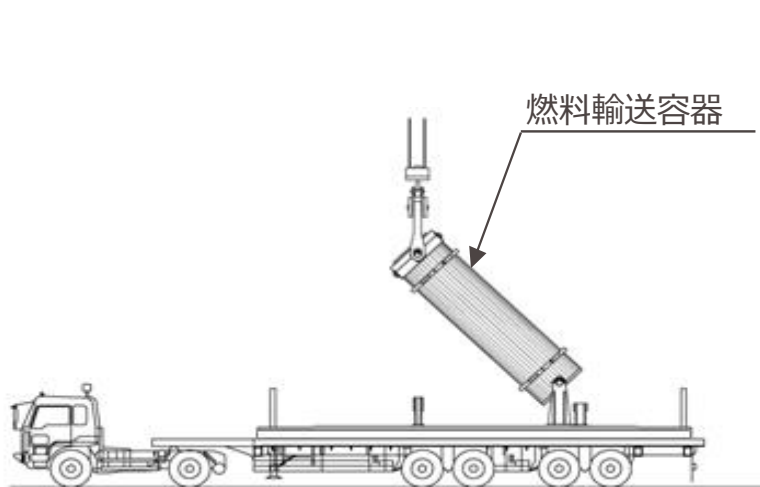


<使用済燃料ピットに保管されている新燃料集合体の搬出>

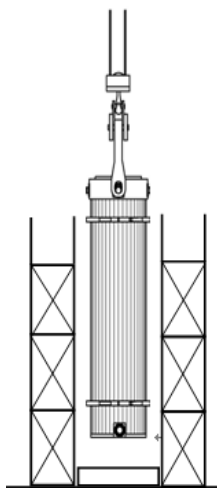
- ① 燃料輸送容器の搬入・移動
 - 燃料輸送容器の緩衝体を取り外し
 - 燃料輸送容器を原子炉補助建屋内の所定位置までクレーンにて移動
- ② 燃料輸送容器の設置
 - 燃料輸送容器を設置・開放し、新燃料集合体を収納するための準備
- ③ 新燃料集合体の吊り上げ・除染
 - 新燃料集合体を、専用の設備を操作して、使用済燃料ピットから吊り上げ
 - 新燃料集合体外表面の除染
 - 新燃料集合体の表面線量率、表面汚染密度の測定
- ④ 新燃料集合体の挿入
 - 新燃料集合体を輸送容器内に挿入
- ⑤ 燃料輸送容器の発送前準備・移動
 - 新燃料集合体が収納された後、燃料輸送容器の上蓋の取り付け等、発送に向けての準備
 - 燃料輸送容器の表面線量率、表面汚染密度の測定
- ⑥ 燃料輸送容器の移動・搬出
 - 燃料輸送容器をクレーンにて移動し、輸送車両に積み込み
 - 燃料輸送容器の緩衝体を取り付け、所定位置に仮置
 - 燃料輸送容器の表面線量率、表面汚染密度の測定
 - 燃料輸送容器を輸送車両で建屋外に搬出し、屋外で、トレーラに積載のコンテナに積み込み

<使用済燃料ピットに保管されている新燃料集合体の搬出>

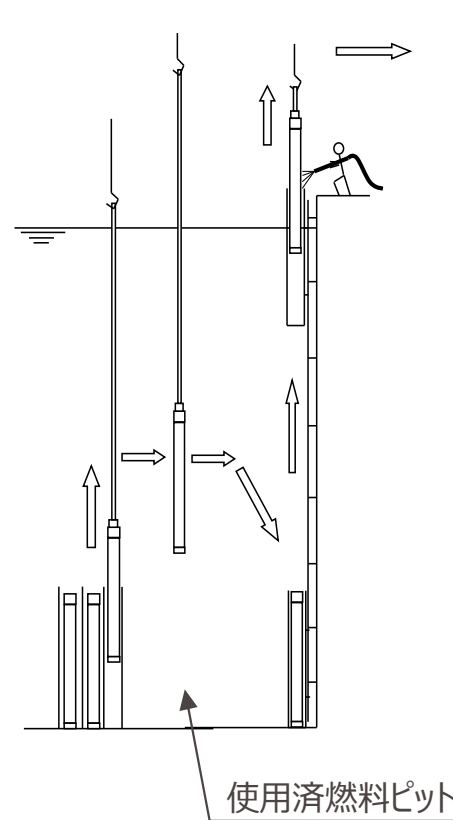
①燃料輸送容器の搬入・移動



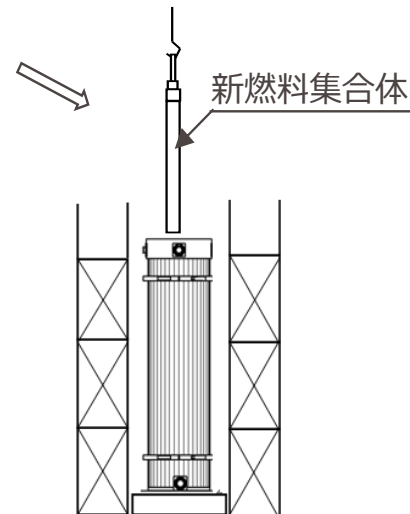
②燃料輸送容器の設置



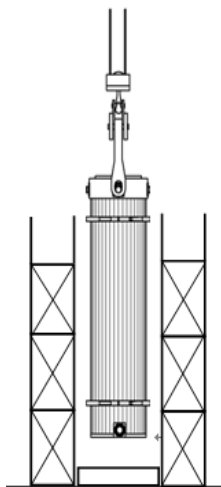
③新燃料集合体の吊り上げ・除染



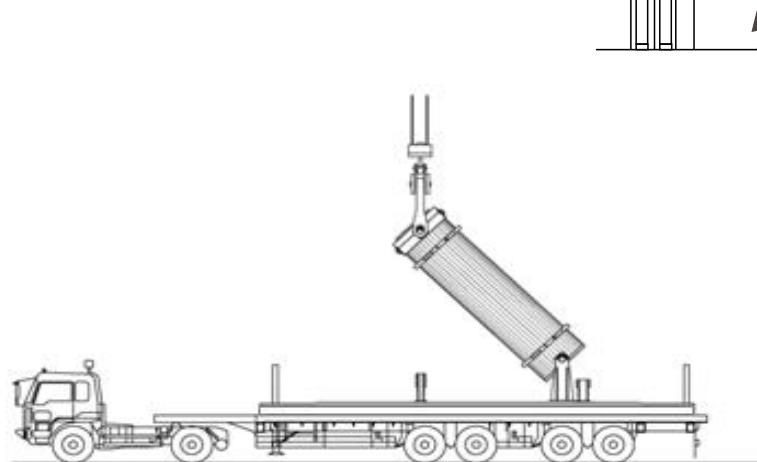
④新燃料集合体の挿入



⑤燃料輸送容器の発送前準備・移動



⑥燃料輸送容器の移動・搬出



○安全対策

(1) 放射線管理

- ・外部被ばく低減対策として、工事の計画線量を設定し、工事の進捗状況に伴い実績線量と比較するとともに、遮へい措置等を実施

(2) 安全確保対策

- ・ホイスト等の吊上げ装置を用いて機器等を吊り上げる際は、対象重量に対して吊り上げ重量を満足していることを確認する等、重量物に適合した揚重設備の使用等の措置を実施
- ・一般労働災害防止対策として、高所作業対策、転倒防止対策等を実施

○工事の技術的要件・必要な資格など

作業内容・撤去機器	技術的要件・資格
燃料輸送容器取扱および燃料輸送容器の積込作業	<ul style="list-style-type: none"> ・燃料集合体（核物質）の取扱に関する知識（臨界管理等） ・燃料集合体の取り扱いが出来る技能(関西電力原子力発電所技能認定協議会の認定の取得等) ・燃料輸送容器の取り扱いが出来る技能(使用済燃料輸送容器の取扱作業実績) ・重量物（20トン）の取り扱いが出来る技能 ・クレーン操作、玉掛作業の資格 ・足場の組立／解体作業のための足場主任者配置 ・放射線管理専任者または同等の力量を有する技術者 ・核燃料物質等輸送情報管理体制の整備、管理規則・管理要領書の制定
新燃料集合体取扱作業	<ul style="list-style-type: none"> ・燃料集合体（核物質）の取扱に関する知識（臨界管理等） ・燃料集合体の取り扱いが出来る技能(関西電力原子力発電所技能認定協議会の認定取得等) ・クレーン操作、玉掛作業の資格 ・足場の組立／解体作業のための足場主任者配置 ・放射線管理専任者または同等の力量を有する技術者 ・核燃料物質等輸送情報管理体制の整備、管理規則・管理要領書の制定
新燃料集合体搬出 周辺作業	<ul style="list-style-type: none"> ・クレーン操作、玉掛作業の資格 ・足場の組立／解体作業のための足場主任者配置 ・核燃料物質等輸送情報管理体制の整備、管理規則・管理要領書の制定