

就業環境等改善事業補助金 導入事例

福井県土木部土木管理課

就業環境改善コース（令和元～）

1. 就業環境改善に必要な設備

- トイレの洋式化



- エアコンの設置（休憩室）



※画像は参考です

就業環境改善コース（令和元～）

2. 身体的負担軽減を図るための備品（暑さ、寒さ対策）

• 空調服



• 電熱ベスト



• 軽量ヘルメット（遮熱）



※画像は参考です

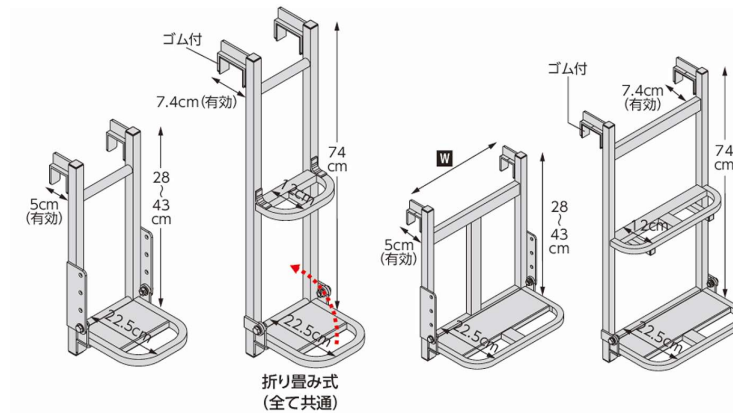
就業環境改善コース（令和元～）

3. 身体的負担軽減を図るための備品（安全対策）

・パワースーツ



・トラックステッパー



※画像は参考です

技術・技能者育成コース（令和4～6年）

※令和7年度より就業環境改善コースに統合

○従事者の資格取得において、企業が負担した経費

- 受検手数料
- 講座受講費（受講料、テキスト費等）

国家試験 令和7年度
1級 土木施工管理技術検定

1級土木施工管理技術検定は、建設業に携わった者からなる建設者で、第一次検定合格者は「1級土木施工管理技術士」、第二次検定合格者は「1級土木施工管理技士の職務執行も実施することができます。」

1. 試験日・申込方法・申込受付期間（申込は各センターホームページをご覧ください）

検定区分	試験科目	試験日	申込方法	申込受付期間
第一次検定	—	—	インターネット	3月21日(金)～4月4日(金)
第一次検定・第二次検定	科目候補書	(第一次検定) 7月6日(日) (第二次検定) 10月5日(日)	書類(申込書) %url% 7月21日(金)より	
第二次検定	—	—	インターネット	3月21日(金)～4月4日(金)
第一次検定・第二次検定	解答候補書	—	インターネット受付期間 及び 全線開通日 %url% 3月21日(金)～4月4日(金) %url% 4月8日(水) 18時(郵政)	
第二次検定	—	—	—	—

※第一次検定のみは建設業経験年数に満たない建設者からなる建設者10名以上の力で受験することが可能です。
 ※第一次検定、第二次検定、第二次検定のみは建設者以外については各センターホームページをご覧ください。
 ※検定に必要となる書類、申し込み、第二次検定解答候補書、解答書は、各建設者試験センターのホームページでご確認ください。
 ※試験センターの申込方法は各センターホームページのインターネットのみとなります。

2. 試験地（各建設地、各建設地を念む）

検定区分	試験地
第一次検定	札幌・新潟・青森・仙台・東京・新潟・名古屋
第二次検定	大阪・岡山・広島・高松・福岡・鹿児島(第一次検定のみ) 群馬

※申込方法、受検資格、申込書の記入方法、受検手数料等検定に関する最新情報は下記二次検定より各センターホームページをご覧ください。
 〒100-0001 東京都千代田区千代田
 一般財団法人 全国建設研修センター
 〒117-8544 東京都小平市藤原2-1-2
 TEL: 042-380-6880

【ご留意】土木施工管理技術検定は、各センター以外では実施していません。 <http://www.jctc.jp>

日建学院
令和7年度版
(2025年度版)

1級
土木施工管理技士

完全攻略
一次対策ポイント問題集

2025

最重要問題を分野別・項目別に厳選
不適切な肢の
ポイント解説で徹底攻略!

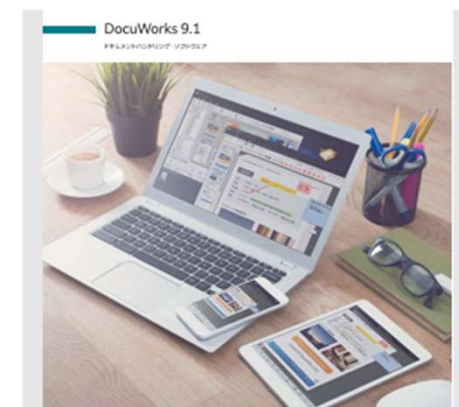
※画像は参考です

D X化促進コース（令和4～6年）

※令和7年度より就業環境改善コースに統合

○事務的負担軽減を図るための備品

- 原価管理システム
- 電子小黒板
- 事務作業効率化ソフト



※画像は参考です

I C T 関連機器等整備コース（令和元～）

1. I C T 関連機器の導入

- 現場測量機器



快測ナビ

- 点群処理ソフト



- ドローン



※画像は参考です