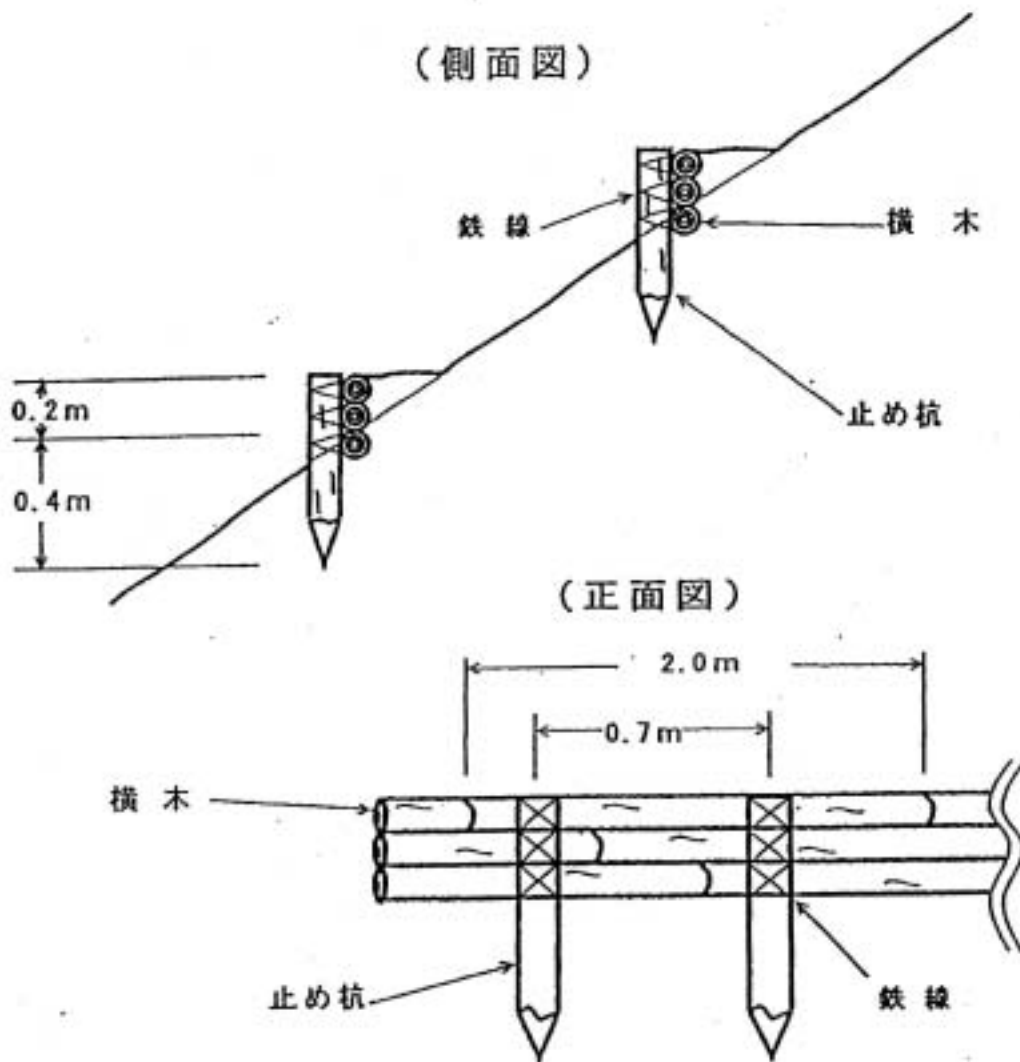


丸太筋工標準図



標準仕様	*スギ間伐材 (皮むき, 防腐処理済み)	10m当たり
	横木 長さ 2.0m 直径 0.1m	15本
	止め杭 長さ 0.6m 直径 0.1m	15本
	*鉄線 なまし#14 (単位重量 26.7g/m)	1kg
	鉄1本=3箇所(横木等)結束	
	1箇所あたり 90cm 使用	