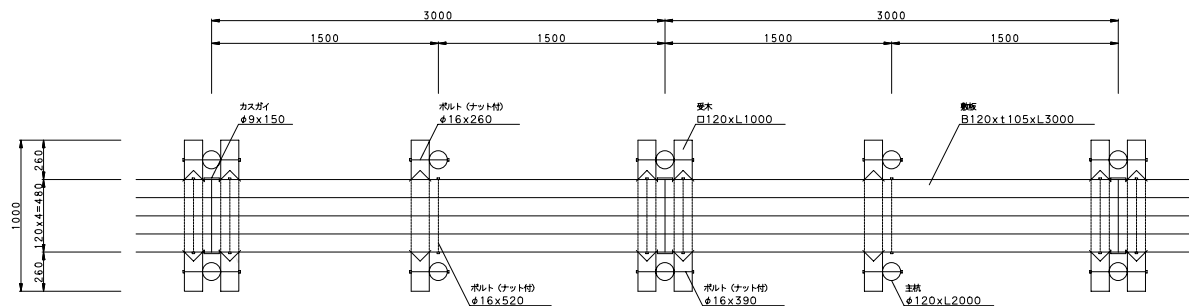
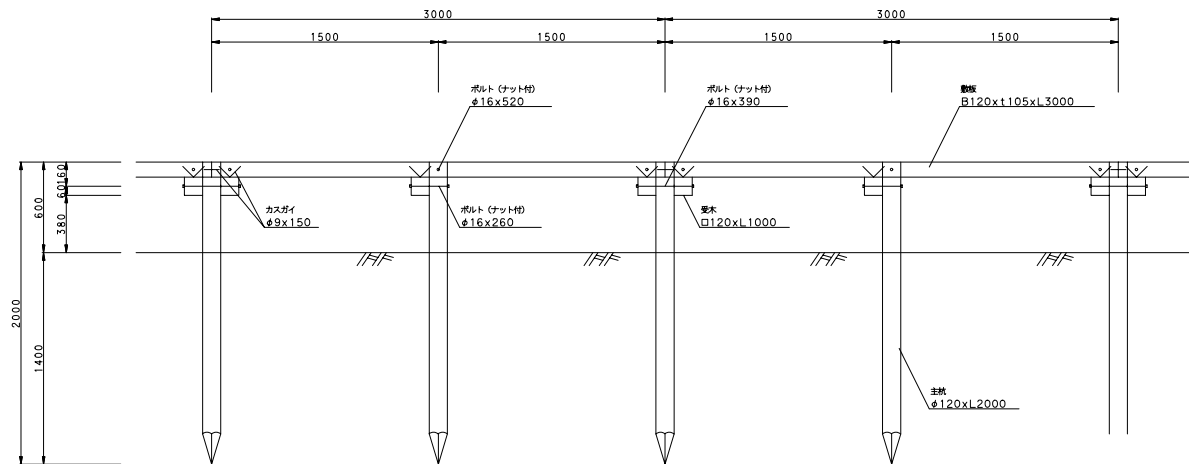


平面図



側面図



正面図

