

福井県地域防災計画

(雪害対策編)

(案)

平成14年4月 作成

平成19年5月 修正

平成22年5月 修正

平成23年12月 修正

平成26年3月 修正

平成27年 月 修正

福 井 県 防 災 会 議

目 次

第1章 総則	
第1節 計画の方針	1
第2節 防災関係機関の処理すべき事務または業務	2
第3節 福井県の降積雪の状況および雪害	5
第2章 災害予防計画	
第1節 雪に強いまちづくり計画	9
第2節 建築物雪害予防計画	11
第3節 なだれ災害等予防計画	12
第4節 交通対策計画	13
第5節 ライフライン施設雪害予防計画	15
第6節 農林水産業雪害予防計画	16
第7節 地域ぐるみ予防推進計画	17
第8節 「福井県雪害予防対策実施計画」の作成	18
第3章 雪害応急対策計画	
第1節 緊急活動体制計画	19
第2節 防災気象情報伝達計画	<u>26</u>
第3節 なだれ災害応急対策計画	<u>29</u>
第4節 孤立地区応急対策計画	<u>32</u>
第5節 交通確保計画	<u>33</u>
第6節 教育環境確保計画	41
第7節 ライフライン施設雪害応急対策計画	42
第8節 地域ぐるみ除排雪計画	43
第9節 要配慮者応急対策計画	44
第4章 雪害復旧計画	45

第 1 章 総 則

第1章 総則

第1節 計画の方針

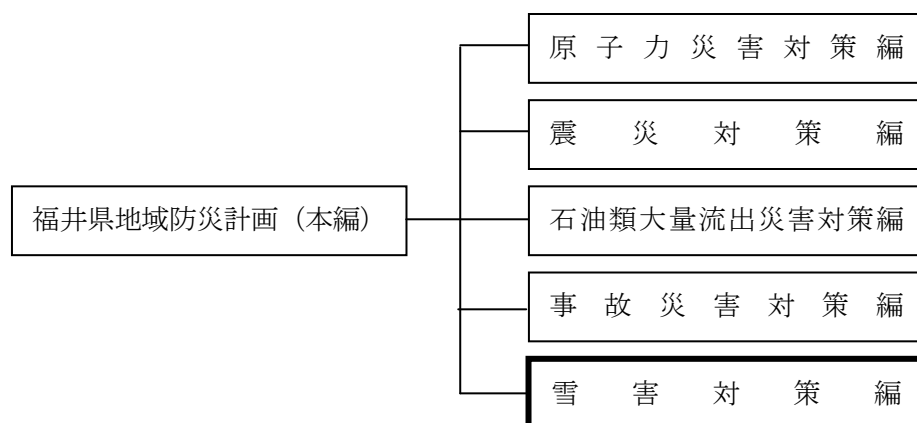
第1 計画の目的

この計画は、災害対策基本法（昭和36年法律第223号）に基づき、雪害の発生を予防し、雪害の拡大を防止するため、県、市町、指定地方行政機関、指定公共機関、指定地方公共機関等の防災関係機関が迅速かつ的確に対応できるよう、国の防災基本計画等を踏まえて必要な措置を定めるものである。

第2 計画の性格

この計画は、災害対策基本法（昭和36年法律第223号）第40条の規定に基づき作成された「福井県地域防災計画」の「雪害対策編」として定める。

この計画に定めのない事項については「福井県地域防災計画（本編）」に準拠するものとする。



第3 計画の構成

この計画の構成は、次の4章からなる。

- 第1章 総則
- 第2章 雪害予防計画
- 第3章 雪害応急対策計画
- 第4章 雪害復旧計画

第4 計画の習熟および周知

この計画を円滑かつ的確に運用するため、県、市町および防災関係機関は平素からこの計画について理解を深めるとともに、内容について県民、民間団体等の十分な理解と協力が得られるよう広く周知するものとする。

第5 細部計画および市町地域防災計画の作成

この計画に基づく諸活動を行う際に必要な細部の活動計画等については、必要に応じ県および防災関係機関においてあらかじめ定め、対策の円滑な推進に努めるものとする。市町地域防災計画（雪害対策関係）の作成に当たっては、この計画を基準とし、特に必要な事項については各市町においてさらに具体的な計画を定めるものとする。

第6 計画の修正

この計画は、災害対策基本法（昭和36年法律第223号）第40条第1項の規定に基づき毎年検討を加え、国の防災基本計画の改訂が行われた場合など、修正する必要があると認めるときはこれを修正するものとする。

防災関係機関は、修正を必要とする場合は修正事項を福井県防災会議に提出するものとする。

第2節 防災関係機関の処理すべき事務または業務

雪害に関し、県、市町、指定地方行政機関、指定地方公共機関等の防災関係機関の処理すべき事務または業務は、福井県地域防災計画（本編）第1章第4節に定める「防災関係機関の処理すべき事務または業務の大綱」を基本とし、次のとおりとする。

機 関 名	事務または業務
第1 福 井 県	(1) 雪に強い住宅地づくり (2) 避難路の確保 (3) 孤立するおそれのある地区に対する事前措置 (4) 雪に関する調査研究 (5) 公共建築物および一般建築物の耐雪性の向上 (6) なだれ危険箇所の把握 (7) なだれ災害等防止施設の整備等 (8) 道路のなだれ事故防止対策 (9) 冬期交通の安全確保および円滑化に係る広報の実施 (10) 雪に強い道路、除雪用施設等の整備 (11) 道路除雪計画の作成等 (12) 住民の協力体制づくりの推進 (13) 情報連絡体制の充実強化等 (14) 農林水産業の雪害予防 (15) 要配慮者に配慮した施策の推進 (16) 「福井県雪害予防対策実施計画」の周知 (17) 防災気象情報の伝達 (18) なだれ災害に係る被害情報等の収集・連絡 (19) 救助救急活動 (20) 孤立地区に対する応急対策の実施 (21) 道路交通の確保 (22) 道路情報等の提供 (23) 教育環境の確保 (24) 雪害時における担当業務の習熟・検証
第2 福井県警察本部	(1) 冬期交通の安全確保および円滑化に係る広報の実施 (2) 交通安全施設の整備等 (3) 情報連絡体制の充実強化等 (4) なだれ災害に係る被害情報等の収集・連絡 (5) 救助救急活動 (6) 交通規制、路上駐車車両の指導取締り等 (7) 交通情報等の提供 (8) 雪害時における担当業務の習熟・検証

機 関 名	事務または業務
第3 市 町	<ul style="list-style-type: none"> (1) 雪に強い住宅地づくり (2) 避難所、避難路の確保等 (3) 孤立するおそれのある地区に対する調査および事前措置 (4) 公共建築物および一般建築物の耐雪性の向上 (5) なだれ危険箇所の把握 (6) なだれ災害等防止施設の整備等 (7) なだれ災害に係る警戒・避難体制の整備 (8) 道路のなだれ事故防止対策 (9) 冬期交通の安全確保および円滑化に係る広報の実施 (10) 雪に強い道路、除雪用施設等の整備 (11) 道路除雪計画の作成等 (12) 住民の協力体制づくりの推進 (13) 情報連絡体制の充実強化等 (14) 上下水道施設の耐雪化等 (15) 農林水産業の雪害予防 (16) 地域ぐるみ除排雪計画の策定等 (17) 要配慮者に配慮した施策の推進 (18) 防災気象情報の伝達 (19) なだれ災害に係る被害情報等の収集・連絡 (20) 避難の勧告または指示 (21) 避難所の開設 (22) 救助救急活動 (23) 孤立地区に対する応急対策の実施 (24) 道路交通の確保 (25) 道路情報等の提供 (26) 教育環境の確保 (27) 上下水道施設の応急復旧 (28) 地域ぐるみ除排雪の計画的、効率的な実施 (29) 要配慮者の生活支援および避難 (30) 雪害時における担当業務の習熟・検証
第4 消防本部	<ul style="list-style-type: none"> (1) 消防活動体制の強化 (2) なだれ災害に係る被害情報等の収集・連絡 (3) 救助救急活動 (4) 雪害時における担当業務の習熟・検証
第5 指定地方行政機関	
1 北陸総合通信局	(1) 雪害時における非常通信の確保
2 福井労働局	(1) 鉄道除雪労務者の確保
3 近畿地方整備局 (福井河川国道事務所)	<ul style="list-style-type: none"> (1) なだれ災害等防止施設の整備等 (2) 道路のなだれ事故防止対策 (3) 冬期交通の安全確保および円滑化に係る広報の実施 (4) 雪に強い道路、除雪用施設等の整備 (5) 道路除雪計画の作成等 (6) 情報連絡体制の充実強化等 (7) 道路交通の確保 (8) 道路情報等の提供 (9) 雪害時における担当業務の習熟・検証
4 第八管区海上保安本部 (敦賀海上保安部)	(1) 防災気象情報の伝達

5 東京管区気象台 (福井地方気象台)	(1) 雪に関する観測及びその成果の収集、発表を行う。 (2) 雪に関する防災気象情報を適時・的確に防災機関に伝達する。 (3) 災害の発生が予想されるときや、災害発生時において、都道府県や市町村に対して気象状況の推移やその予想の解説等を適宜行う。
第6 自衛隊	(1) 部隊の災害派遣
第7 指定公共機関および 指定地方公共機関	
1 電気通信関係機関 西日本電信電話(株) (福井支店) (株)NTTドコモ(北陸支社) KDDI(株)(北陸総支社) ソフトバンクモバイル(株) ソフトバンクテレコム(株)	(1) 電気通信施設の耐雪化等 (2) 情報連絡体制の充実強化 (3) 電気通信施設の応急復旧 (4) 雪害時における担当業務の習熟・検証
2 電力関係機関 ・北陸電力(株) (福井支店) ・関西電力(株) (原子力事業本部) (京都支店小浜営業所) ・日本原子力発電(株) (敦賀発電所) ・(独)日本原子力研究開発機構	(1) 発電設備等の耐雪化等 (2) 情報連絡体制の充実強化 (3) 電気施設の応急復旧 (4) 雪害時における担当業務の習熟・検証
3 公共交通機関 ・西日本旅客鉄道(株) (金沢支社) ・えちぜん鉄道(株) ・福井鉄道(株) ・京福バス(株)	(1) 鉄軌道のなだれ事故防止対策 (2) 冬期交通の安全確保および円滑化に係る広報の実施 (3) 除排雪体制の整備等 (4) 情報連絡体制の充実強化 (5) 鉄軌道交通およびバス運行の確保 (6) 運行情報等の提供 (7) 雪害時における担当業務の習熟・検証
4 中日本高速道路(株) (金沢支社) 西日本高速道路(株) (関西支社)	(1) 道路のなだれ事故防止対策 (2) 冬期交通の安全確保および円滑化に係る広報の実施 (3) 雪に強い道路、除雪用施設等の整備 (4) 道路除雪計画の作成等 (5) 情報連絡体制の充実強化 (6) 道路交通の確保 (7) 道路情報等の提供 (8) 雪害時における担当業務の習熟・検証
5 報道機関 ・日本放送協会(福井放送局) ・福井放送(株) ・福井テレビジョン放送(株) ・福井エフエム放送(株) ・(株)福井新聞社 ・(株)日刊県民福井	(1) 県民に対する交通状況等の周知
第8 その他公共的団体等	
1 学校法人	(1) 教育環境の確保
2 ガス事業者	(1) 施設の耐雪化、安定供給の確保等 (2) 情報連絡体制の充実強化 (3) ガス施設の応急復旧 (4) 雪害時における担当業務の習熟・検証

第3節 福井県の降積雪の状況および雪害

第1 降積雪の状況

福井地方気象台と敦賀測候所（現：敦賀特別地域気象観測所）の昭和28年以降の最深積雪および降雪量の状況は、次のとおりである。

（※）降雪の観測を開始したのは、共に昭和28年である。

（1）福井

	最深積雪	降雪合計
S28	23	168
29	53	148
30	43	216
31	90	406
32	54	320
33	66	227
34	123	277
35	30	102
36	93	330
37	76	273
38	213	596
39	28	98
40	44	173
41	67	302
42	97	378
43	112	553
44	74	258

	最深積雪	降雪合計
S45	53	300
46	78	355
47	39	113
48	35	106
49	55	351
50	63	257
51	65	191
52	147	598
53	80	250
54	31	112
55	82	303
56	196	622
57	29	171
58	47	221
59	95	460
60	83	337
61	127	622

	最深積雪	降雪合計
S62	56	202
63	32	189
H1	26	65
2	53	96
3	60	188
4	20	92
5	20	93
6	66	220
7	54	189
8	48	190
9	23	107
10	27	96
11	56	157
12	43	233
13	93	276
14	22	117
15	36	148

（単位：cm）

	最深積雪	降雪合計
H16	55	214
17	54	256
18	95	324
19	14	51
20	35	157
21	32	143
22	49	217
23	119	397
24	61	237
25	30	208
26	17	117

（2）敦賀

	最深積雪	降雪合計
S28	68	248
29	41	73
30	76	227
31	42	229
32	52	221
33	50	212
34	58	147
35	56	123
36	42	213
37	57	196
38	154	481
39	26	64
40	57	202
41	74	319
42	84	428
43	124	449
44	39	213

	最深積雪	降雪合計
S45	60	302
46	81	355
47	7	21
48	52	110
49	35	279
50	94	299
51	90	196
52	138	613
53	88	279
54	11	43
55	71	264
56	196	561
57	43	163
58	41	177
59	113	460
60	86	287
61	90	512

	最深積雪	降雪合計
S62	72	188
63	38	147
H1	10	23
2	43	81
3	58	122
4	23	51
5	17	57
6	28	97
7	41	132
8	92	252
9	17	84
10	14	48
11	54	169
12	29	150
13	96	217
14	31	107
15	14	58

（単位：cm）

	最深積雪	降雪合計
H16	19	117
17	39	197
18	73	226
19	3	9
20	27	91
21	18	84
22	26	217
23	78	180
24	58	198
25	41	146
26	21	67

第2 過去の主な雪害

(1) 昭和38年1月豪雪

ア 気象の状況

1月初旬から日本海の低気圧が異常に発達し、日本に冷たい空気が流れ込みやすい状況となった。

1月中旬には低気圧が日本海に停滞し、嶺北山間部で100～150cmの積雪深となった。

1月下旬は一時小康状態を保ったが、その後さらに降り続き、1月31日には福井213cm、大野287cm、敦賀140cmの積雪深を記録し、福井地方気象台観測以来の大雪となった。

イ 降積雪の状況

(単位：cm)

観測所 区分	三国	福井	勝山	敦賀	大野	今庄	小浜
日最大降雪量	50	57	95	70	70	69	25
最深積雪	128	213	325	154	288	315	32

ウ 被害の状況

人的	死者	25人
	負傷者	48人

建物	全壊	623棟
	半壊 (一部破損を含む)	69,653棟
	床上浸水	323棟
	床下浸水	2,665棟

エ 対応状況

(ア) 「福井県雪害対策本部」を設置(昭和38年1月17日)

(イ) 自衛隊の災害派遣を要請(昭和38年1月24日)

(ウ) 大野市、勝山市、美山村、川西町および今立町に災害救助法を適用(昭和38年1月24日～2月6日)

(2) 56豪雪

ア 気象の状況

12月27日から1月中旬にかけて数日間の強い降雪が3回にわたって繰り返され、特に12月27日から28日および1月4日から5日は、短時間に集中した非常に強い降雪となった。

これらの降雪により、各地の積雪は記録的な量となり、特に敦賀では38豪雪をはるかに超える深い積雪で、1月15日に測候所開設以来の最深積雪196cmを観測した。

イ 降積雪の状況

(単位：cm)

観測所 区分	三国	福井	勝山	敦賀	大野	今庄	小浜
総降雪量	223	622	1,110	561	-	-	-
日最大降雪量	32	73	100	48	-	-	-
最深積雪	56	196	270	196	258	231	48

ウ 被害の状況

人的	死者	15人
	負傷者	134人

家屋	住家	全壊	37棟
		半壊	40棟
		一部損壊	2,750棟
		床上浸水	72棟
		床下浸水	860棟
	非住家	全壊	347棟
		半壊	126棟
		一部損壊	2,188棟
		床上浸水	10棟
		床下浸水	59棟

エ 対応状況

- (ア) 「福井県雪害対策本部」を設置（昭和55年12月29日）
- (イ) 自衛隊の災害派遣を要請（昭和56年1月7日）
- (ウ) 大野市に災害救助法を適用（昭和56年1月14日）

(3) 59豪雪

ア 気象の状況

12月中旬から3月末まで異常低温が持続し、これに断続的な強い降雪が加わって大雪となった。特に嶺南地方の降雪が多く、小浜の最深積雪は133cmを記録した。

イ 降積雪の状況

(単位：cm)

観測所	三国	福井	勝山	敦賀	大野	今庄	小浜
総降雪量	276	460	807	460	-	-	-
日最大降雪量	22	26	40	42	-	-	-
最深積雪	74	95	165	111	173	229	133

ウ 被害の状況

人的	死者	3人
	負傷者	96人

家屋	住家	全壊	5棟
		半壊	4棟
		一部損壊	99棟
		床上浸水	1棟
		床下浸水	25棟
	非住家	261棟	

エ 対応状況

「福井県雪害対策本部」を設置（昭和59年2月10日）

(4) 平成18年豪雪

ア 気象の状況

12月上旬から1月上旬にかけて非常に強い寒気が日本付近に南下し、強い冬型の気圧配置が断続的に現れたため、県内では記録的な大雪と低温となった。

その後天候は平年並みに経過したが、12月に積もった雪により山沿いを中心に積雪期間が例年になく長くなった。大野市九頭竜、南越前町今庄、越前市武生で12月や1月の積雪が最も多くなり大雪の記録となった。

イ 降積雪の状況

(単位：cm)

観測所	福井	大野	九頭竜	武生	今庄	敦賀	小浜
総降雪量	324	803	1,401	621	842	226	241
日最大降雪量	33	52	75	35	56	27	29
最深積雪	95	162	241	92	174	73	43

ウ 被害の状況

人的	死者	14人
	負傷者	162人

家屋等	住家	全壊	1棟
		半壊	2棟
		一部損壊	46棟
		床下浸水	2棟
	非住家	全壊	38棟
		半壊	14棟
一部損壊		50棟	

(5) 平成23年大雪

ア 気象の状況

1月29日から31日にかけて冬型の気圧配置となり、上空の強い寒気が30日夜遅くにかけて北陸地方に入り込んだ。このため、福井県では越前市、南越前町、大野市などを中心に記録的な大雪となり、国道8号、北陸自動車道、JR北陸本線で長時間の交通障害が発生した。

31日の越前市では、日最深積雪116cm、南越前町今庄でも同日に日最深積雪244cmを観測し、統計開始以来の極値となった。(統計開始年：越前市武生1989年、南越前町今庄1980年)。

また、大野市九頭竜の30日の最深積雪251cmは、統計開始(1983年)以来1月としての極値となった。

イ 降積雪の状況

観測所 区分	福井	大野	九頭竜	武生	今庄	敦賀	小浜
総降雪量	397	553	584	393	535	180	242
日最大降雪量	27	49	43	33	66	42	31
最深積雪	119	187	251	116	244	78	65

ウ 被害の状況

人的	死者	7人
	負傷者	60人

家屋等	住家	全壊	2棟
		半壊	2棟
		一部損壊	39棟
		家屋浸水	床上1棟、床下6棟
	非住家	全壊	32棟
		半壊	25棟
一部損壊		-棟	

エ 災害対応状況

(ア) 「福井県災害対策連絡室」を設置(平成23年1月31日)

(イ) 自衛隊の災害派遣を要請(平成23年1月31日)

第2章 雪害予防計画

第2章 雪害予防計画

第1節 雪に強いまちづくり計画

第1 計画の方針

雪害の軽減を図り、安定した日常生活および社会経済活動を確保するためには、雪に強いまちづくりが重要であることから、雪に強い住宅地づくり、避難所、避難路等の確保等の対策を推進する。

第2 雪に強い住宅地づくり

県および市町は、屋根雪荷重による家屋の倒壊等を防止するため、雪に強い住宅地づくりを推進するものとする。

(1) 屋根雪下ろし

屋根雪荷重による家屋倒壊を防止するため、早期の屋根雪下ろしについて啓発するものとする。

(2) 克雪住宅の普及促進

雪に強い家づくりを積極的に推進し、克雪住宅の普及を図るものとする。

(3) 雪に強い住環境整備

地域の特性に応じた集団的で一体的な住宅の克雪化、隣接地を考慮した建物の配置、共同雪処理施設の整備等を推進し、雪に強い住環境整備を図るものとする。

第3 避難所および避難路の確保等

県および市町は、雪害等が発生した場合に住民が円滑に避難することができるよう、避難所および避難路の確保等を図るものとする。

(1) 避難所の確保

市町は、地域の人口および地形、なだれ等の危険性、施設の耐雪性等を考慮し、被災者が避難生活を送るための指定避難所をあらかじめ指定するものとする。

指定避難所について、市町は、被災者を滞在させるために必要となる適切な規模を有し、速やかに被災者等を受け入れること等が可能な構造または設備を有する施設であって、想定される災害による影響が比較的少なく、災害救援物資等の輸送が比較的容易な場所にあるものを指定するものとする。なお主として高齢者、障害者、乳幼児その他の特に配慮を要する者（以下「要配慮者」という。）を滞在させることが想定される施設にあっては、要配慮者の円滑な利用を確保するための措置が講じられ、相談等の支援を受けることのできる体制が整備されているもの等を指定するものとする。

学校を避難所として指定する場合は、学校が教育活動の場であることに配慮し、避難所としての機能が応急的なものであることを認識の上、教育委員会等の関係者と調整を図る。

(2) 避難所の備蓄

市町は、避難所またはその近傍で地域完結型の備蓄施設を確保し、食料、飲料水、常備薬、炊き出し用具、毛布等避難生活に必要な物資等の備蓄を図る。

(3) 避難所の設備

市町は、指定避難所において、貯水槽、井戸、仮設トイレ、マンホールトイレ、マット、簡易ベッド、非常用電源、衛星携帯電話等の通信機器等のほか、空調、洋式トイレなど、要配慮者にも配慮した施設・設備の整備に努めるとともに、被災者による災害情報の入手に資するテレビ、ラジオ等の機器の整備を図る。

(4) 避難路の確保

県および市町は、地震、なだれ等が発生した場合に備え、住民が円滑に避難所等に避難することができるよう、次の対策を講ずるものとする。

ア 積雪および堆雪に配慮した体系的街路の整備

イ 小型除雪車の増強による歩道除雪の推進

ウ 機械による除排雪が困難な人家連たん地域や冬期交通のあい路となる箇所における重点的な消融雪施設等の整備

(5) 避難誘導標識の設置

市町は、住民が安全に避難所に到達することができるよう、降積雪の影響を考慮して避難誘導のための標識を設置するものとする。

第4 消防活動体制の強化

(1) 冬期活動体制の強化

消防本部は、降積雪期の消防活動に備え、出動人員の配備計画を作成するとともに、なだれ等の被災状況に応じた救助活動マニュアルの作成および点検に努めるものとする。また、消防車両の整備に際しては、四輪駆動および積雪寒冷地仕様の導入等の降積雪時における対応装備に努め、除雪用資機材についても併せて増強を図るものとする。

(2) 消防水利の確保

消防本部は、消防水利の所在を明示する標識を設置するとともに、降積雪時には消火栓、防火水槽等の除排雪に努めるものとする。

また、積雪量に応じた消防水利確保計画を作成するものとする。

(3) 関係機関との連絡体制

消防本部は、降積雪時の迅速な消火活動または救急・救助活動を実施するため、道路管理者との道路情報の収集連絡体制を強化するとともに、地域住民に対し除雪等について協力を要請するものとする。

第5 孤立予防対策

(1) 実態の調査

市町は、積雪、なだれ等により交通が困難または不能になり孤立するおそれのある地区について、事前に地区の世帯数、越冬用食糧の保有状況等実態の調査を行うものとする。

(2) 事前の措置

県、市町等は、積雪、なだれ等により交通が困難または不能になり孤立するおそれのある地区について、日常生活の維持を図るため、通信の確保、食糧備蓄の奨励等万全の事前措置を実施するものとする。

第6 雪に関する調査研究

県は、本県の雪の特性に合わせた克雪技術の総合的な調査研究の一層の充実に努めるとともに、その実用化を促進するものとする。

第2節 建築物雪害予防計画

第1 計画の方針

雪害による建築物の被害の発生を防止するためには、建築物の安全性を確保することが重要であることから、公共建築物および一般建築物の耐雪性の向上を図る。

第2 公共建築物

学校、社会福祉施設、医療施設、県、市町等の庁舎等多数の者が利用し、かつ防災活動の拠点となる施設について、施設設置者または管理者は、当該施設の耐雪性の確保を図るものとする。

(1) 新設施設等の耐雪構造化

施設設置者または管理者は、新築または増改築に当たっては、余裕ある耐雪構造の確保を図るとともに、応急計画の作成等十分な雪害対策を講ずるものとする。

(2) 老朽施設の点検および補修

施設管理者は、毎年降積雪期前に施設の点検を実施し、必要な箇所について補修または補強を行うとともに、予測される雪害に対し、除雪計画および応急計画の作成等事前に十分な雪害対策を講ずるものとする。

第3 一般建築物

(1) 耐雪性の向上

県および市町は、一般建築物の耐雪性の向上のため、建築物の用途、規模、敷地の状況等に応じた建築物の耐雪構造化、消融雪施設の設置、自然落雪方式による雪おろしの省力化等の指導を積極的に推進するものとする。

(2) 雪に強い家づくりの推進

県は、克雪住宅に関する情報の提供、その新築に対する助成等、雪に強い家づくりの普及促進を図るものとする。また、既存住宅の克雪化を図るため、屋根融雪装置の設置を支援するものとする。

第3節 なだれ災害等予防計画

第1 計画の方針

なだれ災害ならびに融雪等による水害および土砂災害を未然に防止し、なだれ等が発生した場合に被害の軽減を図るため、あらかじめなだれ発生のおそれのある箇所を把握し、必要な防止施設および十分な警戒・避難体制の整備を図る。

第2 なだれ危険箇所の把握

県および市町は、道路、人家等に影響を及ぼすおそれのあるなだれ危険箇所を把握するよう努めるものとする。

第3 なだれ災害等防止施設の整備等

(1) なだれ防止施設の整備

県および市町は、なだれ災害を防止するため、なだれ危険箇所において、なだれ予防工や防護工の整備・管理およびなだれ防止林の造成を図るものとする。

(2) 河川事業等の推進

国、県および市町は、融雪等による水害および土砂災害を防止するための河川事業、ダム事業、砂防事業、治山事業、なだれ対策事業等を推進するものとする。

第4 警戒・避難体制の整備

(1) 危険箇所の周知

市町は、市町地域防災計画になだれ危険箇所を掲載し、関係住民に周知を図り、注意を喚起するものとする。

(2) 警戒・避難基準の設定

市町は、地域の特性を考慮し、警戒または避難を行うべき基準をあらかじめ設定するよう努めるものとする。

第5 道路および鉄軌道のなだれ事故防止対策

道路および鉄軌道のなだれ事故防止対策は、第4節第3によるほか、次に掲げる対策を講ずるものとする。

(1) なだれの早期発見

道路管理者および鉄軌道事業者は、なだれの早期発見に努めるため、適時巡視警戒を行うものとする。

(2) 標識の整備

道路管理者は、なだれ危険箇所を周知するため、標識を整備するものとする。

(3) 事故防止措置

警察本部は、なだれ発生による事故防止を図るため、交通規制等の必要な事故防止措置を講ずるものとする。

第4節 交通対策計画

第1 計画の方針

住民の日常生活および社会経済活動の安定を確保するためには、雪による交通障害を排除することが極めて重要であることから、各関係機関は、必要な施設、体制等の整備を推進し、降積雪期における交通の確保を図る。

第2 冬期交通の安全確保および円滑化対策

(1) 冬期交通の安全確保

県、市町および関係機関は、冬期の交通事故および交通渋滞の発生を防止するため、スノータイヤまたはチェーンの装着、路上駐車禁止等交通の安全確保について、テレビ、ラジオ、新聞、広報紙等を利用し啓発を図るものとする。

(2) マイカーの使用自粛および公共交通機関の利用促進

県、市町および関係機関は、冬期交通の円滑化を図るため、マイカーの使用自粛および公共交通機関の利用促進について、テレビ、ラジオ、新聞、広報紙等を利用し啓発を図るとともに、事業所等に対し協力を呼びかけるものとする。

(3) 倒木対策の推進

道路管理者および鉄道事業者等は、倒木を原因とする道路交通等への障害を生じさせないため、平時から倒木のおそれがある立木伐採等を行うものとする。

第3 道路交通対策

(1) 雪に強い道路の整備

冬期間の安全かつ円滑な道路交通の確保および除排雪作業の効率化のため、除雪余裕幅等を備えた道路および消融雪施設の整備を進めるとともに、山間地道路においてなだれ防止柵、スノーシェッド等のなだれ防止施設の整備を図り、雪に強い道路交通ネットワークを確立するものとする。

ア 堆雪帯の整備

除雪による道路幅の狭小化を防止し、通行に十分な道路幅を確保するため、堆雪帯を備えた広幅員道路の整備を推進するものとする。

イ 消融雪施設および流雪溝の整備

機械除雪の困難な市街地等の道路において、必要に応じて消雪パイプ等を設置するとともに、市街地において道路や屋根雪等の処理が必要で、かつ地域の住民が管理運営を行うことができる箇所については、流雪溝の整備を推進するものとする。

ウ なだれ対策施設の整備

山間地における交通の確保を図るため、なだれ危険箇所になだれ防止柵、スノーシェッド等の設置を推進するものとする。

(2) 除雪用施設および資機材の整備

道路管理者は、各路線や地域の実情に応じ除雪用施設および資機材の整備を図るものとする。

ア 除雪機械の整備

除雪機械は各路線や地域の実情に応じた機種を選定し配備するとともに、除雪作業の円滑化を図るため、民間における除雪機械の保有状況を把握し、協力体制を確立するものとする。

イ 雪捨場の確保

除排雪作業の効率化を図るため、運搬排雪に利用しやすい雪捨場の確保および整備を図るものとする。

ウ 融雪剤の配備

勾配の急な区間等における車両スリップ防止のため、融雪剤を配備するとともに、沿道に砂箱を設置するものとする。

(3) 道路除雪計画の作成等

ア 道路除雪計画

道路管理者は、毎年道路除雪計画を作成するものとする。

作成に当たっては、適切な冬期道路網が確保されるよう、他の道路管理者と十分連携するとともに、鉄軌道事業者等の関係機関とも協議し、調整を図るものとする。

イ 道路情報連絡体制の充実強化等

道路管理者は、利用者、関係機関等に対し道路交通情報、除雪情報、災害情報、気象に関する

情報等道路に関する各種情報を迅速かつ的確に提供するよう、情報連絡体制および報道機関との連携体制の充実強化を図るとともに、道路情報板、気象観測設備等の整備を図るものとする。

(4) 交通安全施設の整備等

ア 交通安全施設の整備強化

警察本部は、冬期間における信号機、標識等の交通安全施設を適正に維持するため、雪に強い交通安全施設の整備強化を図るものとする。

イ 道路交通情報連絡体制の充実強化等

警察本部は、交通管制センター、(公財)日本道路交通情報センター福井センター(以下「日本道路交通情報センター」という。)の体制を充実強化するとともに、道路管理者との連携を図るものとする。

なお、利用者に対する交通情報を迅速に提供するため、各種情報を迅速に把握し、電話による照会に対する回答をはじめ、関係機関に対する情報提供を積極的に行うものとする。

(5) 住民等の協力体制づくりの推進

県および市町は、降積雪時における交通確保および除排雪が効果的に行われるよう、路上駐車や道路への雪の投げ捨てをしないこと等について住民の協力体制づくりを推進するとともに、事業所等に対しても協力を呼びかけるものとする。

第4 鉄軌道交通対策

(1) 除雪車両等の整備点検等

鉄軌道事業者は、降積雪時における列車の運行を確保するため、除雪車両および除雪機械を整備点検し、鉄道除雪の機械化による効率的な実施を推進するとともに、流雪溝、消融雪装置、防雪柵等の整備充実を図るものとする。

(2) 除排雪体制の強化

鉄軌道事業者は、積雪量等の状況に応じた効果的な除雪作業を行うことができる体制を強化するものとする。また、踏切除雪については、道路除雪と連携して行うことが踏切道の円滑な交通を確保する上で重要であることから、その実施に当たっては道路管理者と事前調整を十分行うものとする。

(3) 情報連絡体制の充実強化

鉄軌道事業者は、全線の運行状況を把握し、利用者等に対し迅速かつ的確に情報提供するよう、情報連絡体制および報道機関との連携体制の充実強化を図るものとする。

第5 バス交通対策

バス事業者は、道路管理者と事前に協議し、除雪協力体制を確立するとともに、全線の運行状況を把握し、利用者等に対し迅速かつ的確に情報提供するよう、情報連絡体制および報道機関との連携体制の充実強化を図るものとする。

第6 情報連絡体制の充実強化

県および市町は、各関係機関との連携強化を図り、道路状況、列車等の運行状況等を収集し、住民等に対し迅速かつ的確に情報提供するよう、情報連絡体制の充実強化を図るものとする。特に市町は、CATV、有線放送、防災行政無線等を通じて住民等に対して情報提供を行うものとする。

また、県、県警察本部、近畿地方整備局福井河川国道事務所、福井地方気象台および中日本高速道路株式会社は、大雪警報が発表された場合等に、県の判断により「福井県道路情報連絡室」を設置するものとし、北陸自動車道や一般国道8号など主要幹線道路の状況を県民等に情報提供するものとする。

第5節 ライフライン施設雪害予防計画

第1 計画の方針

電気通信、電力、ガスおよび上下水道の施設は、住民の日常生活および社会経済活動上欠くことのできないものであることから、電気通信事業者、電気事業者、ガス事業者および水道事業者（以下「ライフライン事業者」という。）は、降積雪時においてもその機能を確保できるよう施設の耐雪化等を図るとともに、被害の状況、応急対策の実施状況等の情報の連絡体制を強化する。

第2 電気通信施設

(1) 電気通信施設の耐雪化

電気通信事業者は、雪害時における情報通信の重要性に鑑み、雪害時の通信手段の確保のため、情報通信施設の雪害に対する安全性の確保、停電対策、主要な中継交換機の分散設置、主要な伝送路の多ルート構成（ループ構成）、通信ケーブルの地中化の促進、無線を利用したバックアップ対策等による防災対策の推進を図るものとする。

(2) 災害対策用機器の配備

電気通信事業者は、災害発生時において通信サービスを確保し、または被害を迅速に復旧するため、災害対策用機器を配備するものとする。

第3 電力施設

電気事業者は、雪害による停電等を防止するため、なだれ防止柵の取り付け、ヒーターの取り付け等発電、送電および配電設備の耐雪化を図るとともに、通常時より巡視および点検を実施し、各設備の機能維持に努めるものとする。

第4 ガス施設

(1) 施設の耐雪化等

ガス事業者は、施設の耐雪化を図るとともに、LPガス設備にあつては冬期におけるガスボンベの交換およびメーター検針の際に設備の異常の有無について十分な点検を行うものとする。また、利用者に対して、屋根雪の落下、除排雪による設備埋没等に伴う事故の防止、設備に異常が発生した場合におけるガス事業者への速やかな連絡等、適切な対応について周知徹底するものとする。

(2) 安定供給の確保

ガス事業者は、道路の通行止め等により輸送ができない場合に備え、ガス原料の備蓄の増強に努めるとともに、ガス原料の代替供給元を確保するものとする。

第5 上下水道施設

水道事業者は、積雪時の水道の供給を確保するため、水道施設の耐雪化に努めるとともに、除排雪による二次的な被害の防止等に努めるものとする。

(1) 施設の耐雪化

積雪またはなだれによる施設の破損、凍結による空気弁、給水栓等屋外施設の破損、停電による機能停止等の被害が予想されるため、設計施行時に積雪荷重および凍結防止設備、予備電源等の耐雪化について十分な検討を行い、適切な運転管理を行うことができる構造とするものとする。

(2) 除排雪による被害の防止等

上水道については、水源池、消火栓等の施設が除排雪による影響を受けないよう標識、柵等で注意を喚起するものとする。また、積雪時の水道水の融雪利用により水道水の供給に影響が出ないように、利用者に対し節水についての協力を要請するものとする。

第6 情報連絡体制の充実強化

ライフライン事業者は、被害の状況、応急対策の実施状況等の情報を迅速かつ的確に収集し、利用者、関係機関等に対し迅速かつ的確に情報提供するよう情報連絡体制および報道機関との連携体制の充実強化を図るものとする。

第6節 農林水産業雪害予防計画

第1 計画の方針

県および市町は、雪害による農産物等の被害を未然に防止し、または被害を最小限に食い止めるため、農業団体等と連携を密にし、施設の耐雪化、除融雪体制の整備等を促進するとともに、被害防止に関する指導を徹底する。

第2 農業、畜産業

県および市町は、農業者に対し、耐雪性品種の適期播種、融雪期の排水対策等を指導するとともに、施設園芸用施設、畜舎等の耐雪化を促進するものとする。

第3 林業

県および市町は、林業者等に対し、雪に強い健全な森林を育成するため、適切な間伐、枝打ち等の施業技術指導を行うとともに、生産施設、加工施設等の耐雪化を促進するものとする。

第4 水産業

県および市町は、漁業協同組合等に対し、流通施設、燃料補給施設等の耐雪化を促進するものとするとともに、漁業者に対し、係留漁船の早期除雪を指導するものとする。

第7節 地域ぐるみ予防推進計画

第1 計画の方針

雪害に対しては、防災関係機関の的確な対応に合わせ、県民、事業所等の迅速かつ持続的な活動が不可欠であることから、地域の防災力の向上を図り、地域ぐるみの雪害予防対策を推進する。

第2 住民協力体制の確立

(1) 住民に対する啓発活動の推進

積雪時における安全の確保および雪害予防活動の推進のためには住民、事業所等の自主的な取組が不可欠であることから、県および市町は、路上駐車禁止、マイカー通勤の自粛、歩道等の除雪協力等について普及啓発および広報に努めるものとする。併せて屋根雪下ろし中の転落事故、屋根雪の落下等による事故、小型除雪機械による事故等の防止や除雪作業の際の健康管理について周知の徹底に努めるものとする。

(2) 地域ぐるみ除排雪計画の策定等

円滑な除排雪を実施するためには、県民一人ひとりの協力はもとより一斉屋根雪下ろし、一斉除排雪等地域が一体となった協力が不可欠であることから、県および市町は、広報等による啓発活動、町内会等を通じた協力の要請等に努めるものとする。また、市町は、自主防災組織等の活用等住民の協力体制の整備を図るとともに、一斉除排雪の方法、共同除排雪対象施設、自力で除排雪が行えない高齢者等世帯への支援措置等を内容とする地域ぐるみ除排雪計画を策定するよう努めるものとする。

第3 要配慮者対策

積雪時には高齢者、障害者、乳幼児等の要配慮者は特に大きな影響を受けることから、県および市町は、要配慮者が利用する施設の優先的除雪や、自力で除雪が困難な要配慮者に対する除雪ボランティアを企業や学校等を通じて確保するなど要配慮者に配慮した施策の推進を図るとともに、在宅の要配慮者等に対する定期的訪問および巡回健康相談、防災上必要な知識の普及啓発等の地域ぐるみの支援体制づくりに努めるものとする。

市町は、要配慮者のうち、災害発生時に自ら避難することが困難な者であって、その円滑かつ迅速な避難の確保を図るため特に支援を要するもの（以下「避難行動要支援者」という。）を適切に避難誘導し、安否確認等を行うため、市町地域防災計画に基づき、防災担当部局と福祉担当部局との連携の下、平常時より避難行動要支援者に関する情報を把握し、避難行動要支援者名簿を作成するとともに、一人ひとりの避難行動要支援者に対して複数の避難支援者を定める等、具体的な避難支援計画（以下「避難支援プラン」という。）を整備するよう努めるものとする。避難行動要支援者名簿等については、地域における避難行動要支援者の居住状況や避難支援を必要とする事由を適切に反映したものとなるよう、定期的に更新するものとする。

また、避難支援等に携わる関係者として市町地域防災計画に定めた消防機関、警察機関、民生委員・児童委員、社会福祉協議会、自主防災組織等に対し、避難行動要支援者本人の同意を得た上で、あらかじめ避難行動要支援者名簿を提供し、多様な主体の協力を得ながら、避難行動要支援者に対する情報伝達体制の整備、避難支援・安否確認体制の整備、避難訓練の実施等を一層図るものとする。その際、名簿情報の漏えいの防止等必要な措置を講じるものとする。

県は、福祉関係者機関等と連携し、市町における避難行動要支援者名簿の作成、避難支援プランの整備が円滑に進むよう支援する。

また、市町は、平時から避難支援プランの整備などを通じて、避難行動要支援者に対する除雪支援体制を確立するよう努めるほか、避難行動要支援者のニーズに応じた除雪支援制度の整備や、広報に努めるものとする。

第 8 節 「福井県雪害予防対策実施計画」の作成

福井県雪害予防対策協議会は、この雪害予防計画を具体化するため毎年、降積雪期の前に「福井県雪害予防対策実施計画」を作成し、各関係機関が連携した具体的かつ計画的な雪害予防対策の実施を推進するものとする。

また、県は、当該計画の内容について県民、民間団体等の十分な理解と協力が得られるよう周知するものとする。

第 3 章 雪害応急対策計画

第3章 雪害応急対策計画 第1節 緊急活動体制計画

第1 計画の方針

雪害に際し、県をはじめとする防災関係機関が応急対策活動を迅速かつ的確に実施するため、雪害の規模、程度等に応じた組織の配備、運営等について体制を確立する。

第2 県の配備体制

配備体制ごとの配備基準および職員の参集体制は、別表1によるものとする。

別表1 (本節第2(1)関係)

配備体制等

配備体制	配備基準	参集体制
注意配備	大雪注意報が県下の1以上の市町に発表された場合	・危機対策・防災課3名
災害対策連絡室設置	(1) <u>大雪警報または暴風雪警報が県下の1以上の市町に発表された場合</u> (2) <u>降雪により、次のいずれかが発生した場合</u> ・ <u>幹線道路において、車両の通行に支障が生じた場合</u> ・ <u>幹線鉄道において、運行に支障が生じた場合</u> (3) <u>雪害が発生し、または発生するおそれがある場合</u> (4) <u>その他災害対策連絡室の設置の必要がある場合</u>	・危機対策・防災課全員 ・各部連絡員 ・道路保全課およびその他関係課のあらかじめ指定された職員
災害対策本部設置	(1) 特別警報が県下の1以上の市町に発表された場合 (2) 大規模かつ広範囲にわたる災害が発生し、または発生するおそれがある場合 (3) その他災害対策本部の設置の必要がある場合	・職員全員

第3 注意配備体制

(1) 配備および解除基準

ア 配備基準

大雪注意報が県下の1以上の市町に発表された場合

イ 解除基準

(ア) 大雪注意報が解除された場合

(イ) 警戒配備体制への移行が決定された場合

(ウ) 災害対策連絡室または災害対策本部の設置が決定された場合

(2) 職員の指定

危機対策・防災課長は、注意配備体制において対応する危機対策・防災課員をあらかじめ指定するものとする。

(3) 配備体制の伝達

危機対策・防災課長は、勤務時間外または休日等に注意配備体制をとったときは、参集すべき危機対策・防災課員に伝達するものとする。

(4) 業務内容

参集した危機対策・防災課員は、情報の収集連絡を行うものとする。

第4 福井県災害対策連絡室の設置

(1) 設置および廃止基準

安全環境部長は、土木部長と協議の上、知事の命を受け災害対策連絡室を設置するものとし、その設置および廃止基準は次のとおりとする。

ア 設置基準

(ア) 大雪警報または暴風雪警報が県下の1以上の市町に発表された場合

(イ) 降雪により、次のいずれかが発生した場合

・幹線道路において、車両の通行に支障が生じた場合

・幹線鉄道において、運行に支障が生じた場合

(ウ) 雪害が発生し、または発生するおそれがある場合

(エ) その他災害対策連絡室の設置の必要がある場合

イ 廃止基準

(ア) 雪害応急対策がおおむね完了した場合

(イ) 雪害の発生するおそれがなくなった場合

(ウ) 災害対策本部の設置が決定された場合

(2) 設置場所

災害対策連絡室は、県庁10階総合防災センターに設置するものとする。

(3) 組織および業務内容

ア 災害対策連絡室の室長は、安全環境部長をもって充て、災害対策連絡室の事務を総括し、職員を指揮監督するものとする。

イ 災害対策連絡室の室次長は、安全環境部危機対策監および安全環境部企画幹をもって充て、室長に事故あるときは、安全環境部危機対策監の職にある室次長、安全環境部企画幹の職にある室次長の順序で、その職務を代理するものとする。

ウ 災害対策連絡室員は、危機対策・防災課長、各部連絡責任者（議会事務局総務課課長補佐を含む。）、道路保全課長および必要に応じてその他関係課長をもって充てるものとする。

エ 室長は、情報の収集連絡等に関する重要事項の協議等を行うため、必要に応じ災害対策連絡室会議を招集するものとする。

災害対策連絡室会議における協議・報告事項は、次のとおりとする。

(ア) 市町の被害状況および雪害応急対策実施状況

(イ) 関係課の雪害応急対策等の実施に関する事項

(ウ) 関係課相互の調整に関する事項

(エ) 防災関係機関との連携推進に関する事項

(オ) 国、他都道府県および防災関係機関に対する応援要請に関する事項

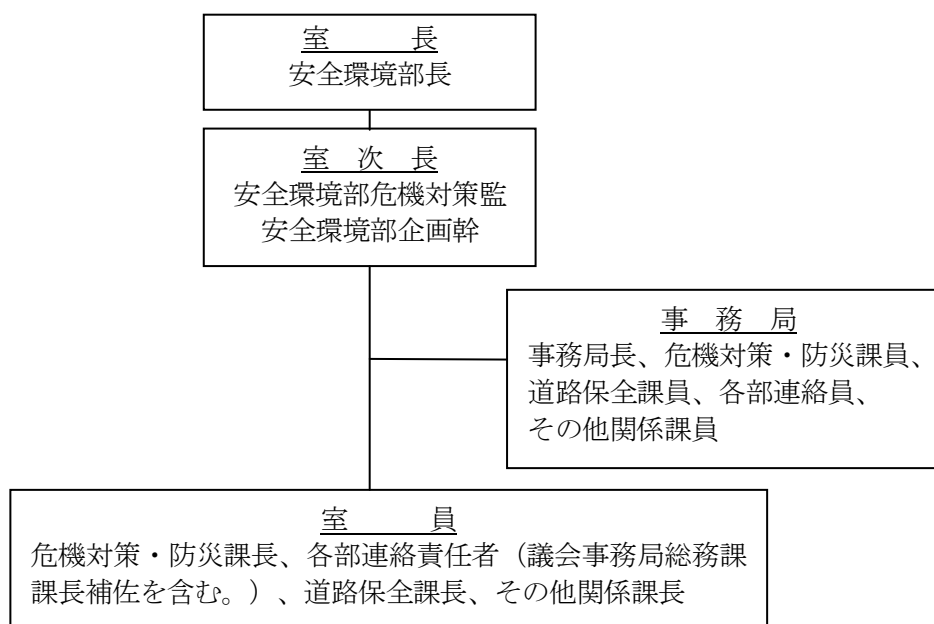
(カ) その他情報の収集連絡等に関する事項

オ 災害対策連絡室に危機対策・防災課長を長とする事務局を置き、危機対策・防災課員、道路保全課員、各部連絡員および必要に応じてその他関係課員をもって構成する。

カ 災害対策連絡室の組織図については、別図1のとおりとする。

別図1（本節第5（3）カ関係）

福井県災害対策連絡室組織(概略)図



- (4) 職員の指定
道路保全課長およびその他関係課長は、災害対策連絡室に参集する所属職員をあらかじめ指定するものとする。
- (5) 設置の伝達等
- ア 勤務時間中における伝達
- (ア) 安全環境部長は、災害対策連絡室の設置が決定されたときは、危機対策・防災課長に伝達するものとする。
- (イ) 危機対策・防災課長は、副知事、政策幹、安全環境部危機対策監、安全環境部企画幹、各部連絡責任者（議会議務局総務課課長補佐を含む。）、道路保全課長およびその他関係課長に伝達するとともに、庁内放送を行うものとする。
- イ 勤務時間外または休日等における伝達
- (ア) 安全環境部長は、災害対策連絡室の設置が決定されたときは、危機対策・防災課長に伝達するものとする。
- (イ) 危機対策・防災課長は、副知事、政策幹、安全環境部危機対策監、安全環境部企画幹、各部連絡責任者（議会議務局総務課課長補佐を含む。）、道路保全課長およびその他関係課長に伝達するとともに、あらかじめ定める緊急連絡網により危機対策・防災課員に伝達するものとする。
- (ウ) 伝達を受けた各部連絡責任者（議会議務局総務課課長補佐を含む。）は、各部局長、各部局企画幹および各部連絡員に伝達するものとする。
- (エ) 伝達を受けた道路保全課長およびその他関係課長は、あらかじめ定める緊急連絡網により参集すべき所属職員に伝達するものとする。
- ウ 職員の参集
- (ア) 災害対策連絡室設置の伝達を受けた室員および事務局員は、直ちに総合防災センターに参集するものとする。
- (イ) 室員および事務局員は、大規模または広範囲にわたる災害が発生し、もしくは発生するおそれがあることを覚知したときは、災害対策連絡室設置前であっても直ちに参集するものとする。
- (6) その他
この計画に定めるもののほか、災害対策連絡室に関し必要な事項は、福井県災害対策連絡室運営要綱で定める。

第5 福井県災害対策本部の設置

- (1) 設置および廃止基準
知事は、次の場合に災害対策本部を設置または廃止するものとする。
- ア 設置
- (ア) 特別警報が県下の1以上の市町に発表された場合
- (イ) 大規模かつ広範囲にわたる災害が発生し、または発生するおそれがある場合
- (ウ) その他災害対策本部の設置の必要がある場合
- イ 廃止
- (ア) 雪害応急対策がおおむね完了した場合
- (イ) 雪害の発生するおそれがなくなった場合
- (2) 道路雪害対策本部の廃止
災害対策本部を設置した場合は、道路雪害対策基本計画に基づく福井県道路雪害対策本部は廃止し、その事務および業務は、災害対策本部において処理するものとする。
- (3) 設置場所
災害対策本部は、県庁10階総合防災センターに設置するものとする。
- (4) 組織、事務分掌等
- ア 災害対策本部長（知事）は、災害対策本部の事務を総括し、職員を指揮監督するものとする。
- イ 災害対策本部副本部長は副知事をもって充て、災害対策本部長に事故あるときは、その職務を代理するものとする。
- ウ 災害対策本部員は、政策幹、教育長、各部長（行政組織規則（昭和39年福井県規則第21号）第202条第1項に定める部長をいう。）、総合政策部新幹線・交通政策監、安全環境部危機対策監、国体推進局長、会計管理者および警察本部長をもって充てるものとする。
- また、災害対策本部には災害対策本部の広報を総括するため、報道管理者を置き、総務部企画

幹または安全環境部企画幹をもって充てるものとする。

エ 災害対策本部に別表2の部を置き、部の長は部長とし、同表に掲げる者をもって充てるものとする。

なお、各部に班を置き、その主な事務分掌は福井県災害対策本部運営要綱で定めるものとする。

別表2（本節第6（4）エ関係）

災害対策本部に設置する部

災害対策本部 設置時の部名	部長名	災害対策本部 設置時の部名	部長名
総務部	総務部長	農林水産部	農林水産部長
総合政策部	総合政策部長	土木部	土木部長
安全環境部	安全環境部長	会計部	会計管理者
健康福祉部	健康福祉部長	教育部	教育長
産業労働部	産業労働部長	警察部	警察本部長
観光営業部	観光営業部長		

オ 災害対策本部に、本部長、副本部長、本部員および報道主管者で構成する災害対策本部会議を置くものとする。

カ 災害対策本部長（知事）は、災害対策に関する重要事項の協議等を行うため、必要に応じ災害対策本部会議を招集するものとする。

災害対策本部会議における協議・報告事項は、次のとおりとする。

- (ア) 市町の被害状況および雪害応急対策実施状況
- (イ) 災害対策本部の雪害応急対策等の実施に関する事項
- (ウ) 災害対策本部内各部および現地災害対策本部相互の調整に関する事項
- (エ) 防災関係機関との連携推進に関する事項
- (オ) 国、他都道府県および防災関係機関に対する応援要請に関する事項
- (カ) その他重要な雪害対策に関する事項

災害対策本部会議を開催するときは、テレビ会議システム等を利用し、国、現地災害対策本部、関係市町等との情報の共有を図るものとする。

キ 災害対策本部に、安全環境部長を長とし、安全環境部危機対策監および安全環境部企画幹を次長とする事務局を置き、危機対策・防災課長を長とする防災班（危機対策・防災課員）および防災班長が事務局長と協議して指定した班員をもって構成する。

ク 災害対策本部に、事務局長、事務局次長、防災班長および各部連絡責任者（必要に応じて議会事務局総務課課長補佐を含む。）で構成する各部連絡責任者会議を置き、災害対策本部会議が決定する雪害対策に関する必要な事項の調整を行うものとする。各部連絡責任者会議は、事務局長が招集するものとし、各部連絡責任者は、会議の開催を必要とするときは、事務局長にその旨を申し出るものとする。

ケ 災害対策本部の組織図については、別図2のとおりとする。

(5) 設置の伝達

ア 勤務時間中における伝達

(ア) 安全環境部長は、知事が災害対策本部の設置を決定したときは、危機対策・防災課長に伝達するものとする。

(イ) 危機対策・防災課長は、副知事、政策幹、安全環境部危機対策監、安全環境部企画幹および各部連絡責任者に伝達するとともに、庁内放送を行うものとする。

(ウ) 伝達を受けた各部連絡責任者は、各部局長、各部局企画幹および各部連絡員に伝達し、各部連絡員は部局内各課に伝達するものとする。また、伝達を受けた各課長は、所管する出先機関に伝達するものとする。

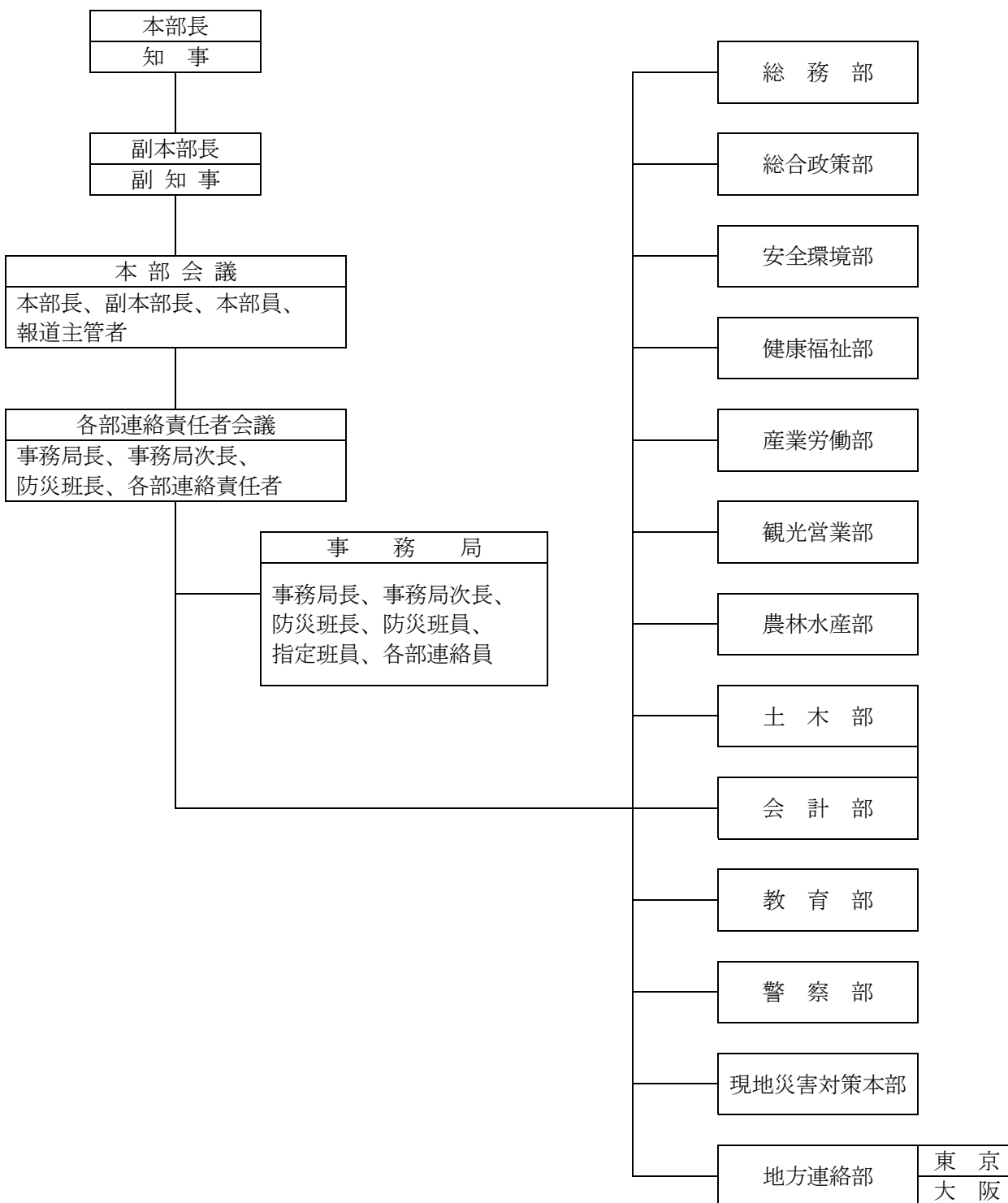
イ 勤務時間外または休日等における伝達

(ア) 安全環境部長は、知事が災害対策本部の設置を決定したときは、危機対策・防災課長に伝達するものとする。

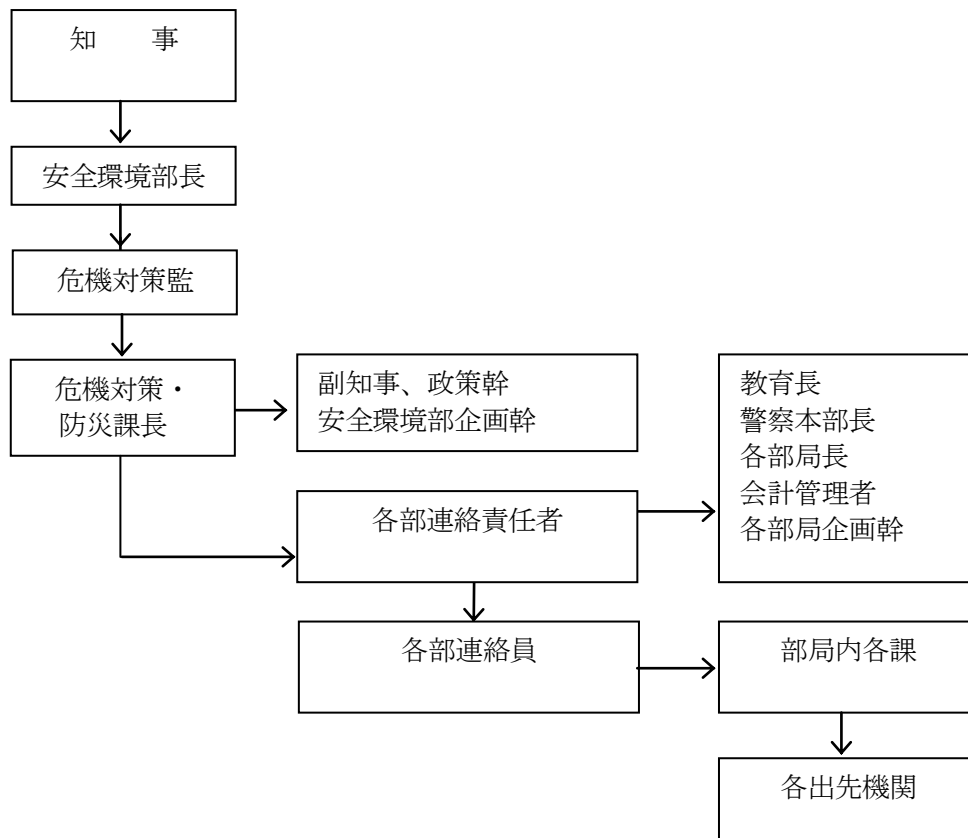
(イ) 危機対策・防災課長は、副知事、政策幹、安全環境部危機対策監、安全環境部企画幹および各部連絡責任者に伝達するとともに、あらかじめ定める緊急連絡網により危機対策・防災課員に伝達するものとする。また、緊急を要する場合は、あらかじめ定める方法により各部連絡責

- 任者および各部連絡員に参集することを伝達する。
- (ウ) 伝達を受けた各部連絡責任者は、各部局長、各部局企画幹および各部連絡員に伝達し、各部連絡員は、各部局があらかじめ定める緊急連絡網により各部局内各課に伝達するものとする。
- (エ) 伝達を受けた各課長は、あらかじめ定める緊急連絡網により所属職員に伝達するとともに、所管する出先機関に伝達するものとする。また、伝達を受けた出先機関の長は、あらかじめ定める緊急連絡網により所属職員に伝達するものとする。
- ウ 伝達系統
 災害対策本部の設置に係る伝達系統図は別図3のとおりとする。

別図2 (本節第6(4)ケ関係)
 福井県災害対策本部組織(概略)図



別図3（本節第6（5）アおよびイ関係）
伝達システムの概略図



(6) 職員の参集

全職員は、大規模かつ広範囲にわたる災害が発生し、または発生する恐れがあることを覚知したときもしくは災害対策本部の設置の伝達があったときは、直ちに参集するものとする。

(7) 現地災害対策本部の設置

ア 災害対策本部長（知事）は、必要と認めるときは、現地災害対策本部を設置し、雪害応急対策を実施するものとする。

イ 現地災害対策本部は、雪害の状況に応じて各県合同庁舎、土木事務所等に設置するものとする。

ウ 現地災害対策本部長は、副本部長、本部員またはその他の職員のうちから災害対策本部長が任命する。

エ 現地災害対策本部に班を置き、その主な事務分掌は福井県災害対策本部運営要綱で定めるものとする。

オ 現地災害対策本部が設置されたときは、当該地域を管轄する県出先機関は、その指揮下に入るものとする。

(8) 地方連絡部

災害対策本部と総務省消防庁ほか中央省庁等との連絡に支障がある場合に備え雪害に関する中央省庁等との連絡、情報の交換を行うため、東京事務所および大阪事務所にそれぞれ地方連絡部を置くものとする。

地方連絡部長には、各事務所長をもって充てるものとする。

第6 市町の配備体制

市町は、市町地域防災計画の定めるところにより、災害対策本部を設置し、職員の配備体制を整えるものとし、その場合においては、県をはじめ防災関係機関に通報するものとする。

第7 指定地方行政機関等の配備体制

指定地方行政機関、指定公共機関、指定地方公共機関等は、法令または防災業務計画、防災に関する計画に基づき、災害対策本部等を設置し、職員の配備体制を整えるものとし、その場合においては、県をはじめ防災関係機関に通報するものとする。

第8 防災関係機関相互の連絡調整体制の確立

県は、防災関係機関相互の連絡調整体制を確保するため、警察本部、関係市町、関係消防本部、近畿地方整備局福井河川国道事務所、福井地方气象台、中日本高速道路(株)、西日本高速道路(株)、公共交通機関等と協議の上、必要に応じて「雪害対策連絡調整会議」を設置し、情報の共有化および活動の調整を図るものとする。

第9 被害状況等の収集および連絡

雪害時における被害状況等の収集および連絡については、「福井県地域防災計画（本編）」第3章第5節に準拠するものとする。

なお、総務省消防庁への被害状況等の報告先は、別表3のとおりである。

別表3（本節第10関係）

総務省消防庁への被害状況等の報告先

区 分	電 話	F A X
平日（9:30～18:30）	03-5253-7527（応急対策室）	03-5253-7537（応急対策室）
上記以外	03-5253-7777（宿直室）	03-5253-7553（宿直室）

第2節 防災気象情報伝達計画

第1 計画の方針

各防災関係機関は、福井地方気象台が発表する大雪等に関する特別警報・警報・注意報、気象警報および気象情報（以下「防災気象情報」という。）の伝達により、雪害を防止し、または被害を軽減する。

第2 防災気象情報の発表

(1) 雪に関する特別警報・警報・注意報の発表

福井地方気象台は、別表4の「市町」を指定して、別表5（大雪特別警報・警報・注意報基準は別添の一覧表を参照）の基準に従い、気象警報・注意報を発表する。なお、報道機関の一部では「市町をまとめた地域」で報道することがある。

別表4（本節第2(1)関係）
防災気象情報の地域細分区域

府県予報区	地域細分区域		
	一次細分区域	市町をまとめた地域	該当市町
福井県	嶺北	嶺北北部	福井市 あわら市 坂井市 永平寺町 越前町
		嶺北南部	鯖江市 越前市 池田町 南越前町
		奥越	大野市 勝山市
	嶺南	嶺南東部	敦賀市 美浜町 若狭町
		嶺南西部	小浜市 高浜町 おおい町

別表5（本節第2(1)関係）
雪に関連する気象特別警報・警報・注意報の種類および発表基準

種類		発表基準
気象特別警報	大雪	数十年に一度の降雪量となる大雪が予想される場合。
	暴風雪	数十年に一度の強度の台風と同程度の温帯低気圧により雪を伴う暴風が吹くと予想される場合。
気象注意報	風雪注意報	風雪によって災害の起こるおそれがある場合。 具体的には、雪を伴い平均風速が陸上で12m/s以上、海上で15m/s以上と予想される場合。
	大雪注意報	大雪によって災害の起こるおそれがある場合。 具体的には、別添の大雪警報・注意報基準一覧表のとおり。
	なだれ注意報	なだれによって災害の起こるおそれがある場合。 具体的には、降雪の深さが50cm以上、または積雪が100cm以上であって、最高気温が10℃以上になると予想される場合。
	着氷(雪)注意報	着氷・着雪によって災害のおそれがある場合。 具体的には、着氷・着雪が著しく通信線や送電線等に被害が起こるおそれがあると予想される場合。
	融雪注意報	融雪によって災害の起こるおそれがある場合。 具体的には、積雪地域の日平均気温が12℃以上と予想される場合または積雪地域の日平均気温が10℃以上かつ日雨量が20mm以上と予想される場合。
気象警報	暴風雪警報	暴風雪によって重大な災害の起こるおそれがある場合。 具体的には、雪を伴い平均風速が陸上で20m/s以上、海上で25m/s以上と予想される場合。
	大雪警報	大雪によって重大な災害の起こるおそれがある場合。 具体的には、別添の大雪警報・注意報基準一覧表のとおり。

大雪警報・注意報基準一覧表

発表地域の名称				大雪警報基準 1 2 時間の降雪量 (cm)		大雪注意報基準 1 2 時間の降雪量 (cm)	
府県予報区	一次細分区	市町をまとめた地域	二次細分区	平地	山地	平地	山地
福井県	嶺北	嶺北北部	福井市	3 0	3 5	1 5	2 0
			あわら市				
			坂井市				
			永平寺町				
		嶺北南部	越前町	3 0	4 0	1 5	2 0
			鯖江市				
			越前市				
			池田町				
	奥越	南越前町	—	4 5	—	2 5	
		大野市					
	嶺南	嶺南東部	勝山市	3 0	3 5	1 5	2 0
			敦賀市				
			美浜町				
		嶺南西部	若狭町	3 0	3 5	1 5	2 0
			小浜市				
			高浜町				
おおい町							

(2) 雪に関する気象情報の発表

気象の予報等について、警報・注意報に先立って注意を喚起する場合や、警報・注意報が発表された後の経過や予想、防災上の注意を解説する場合等に発表する。

(3) 災害時気象支援資料

福井地方気象台は、災害時の応急・復旧活動の支援、二次災害の防止、被災者支援のため、詳細な気象情報の提供に努める。

第3 気象特別警報・警報・注意報等の伝達

(1) 福井地方気象台は、気象業務法に基づく気象特別警報・警報・注意報等を発表、切替、または解除したときには、専用通信設備等を用いて、当該気象特別警報・警報・注意報等により別図4に掲げる関係機関に対して直ちに伝達する。

(2) 県による伝達

①気象特別警報の伝達

県は、通知された事項を、防災行政無線等により直ちに市町に通知するとともに、消防本部および県の出先機関に伝達するものとする。

②気象警報等の伝達

県は、伝達された事項を防災行政無線等により直ちに県出先機関、市町および消防本部に伝達する。

(3) 市町による伝達

①気象特別警報の伝達

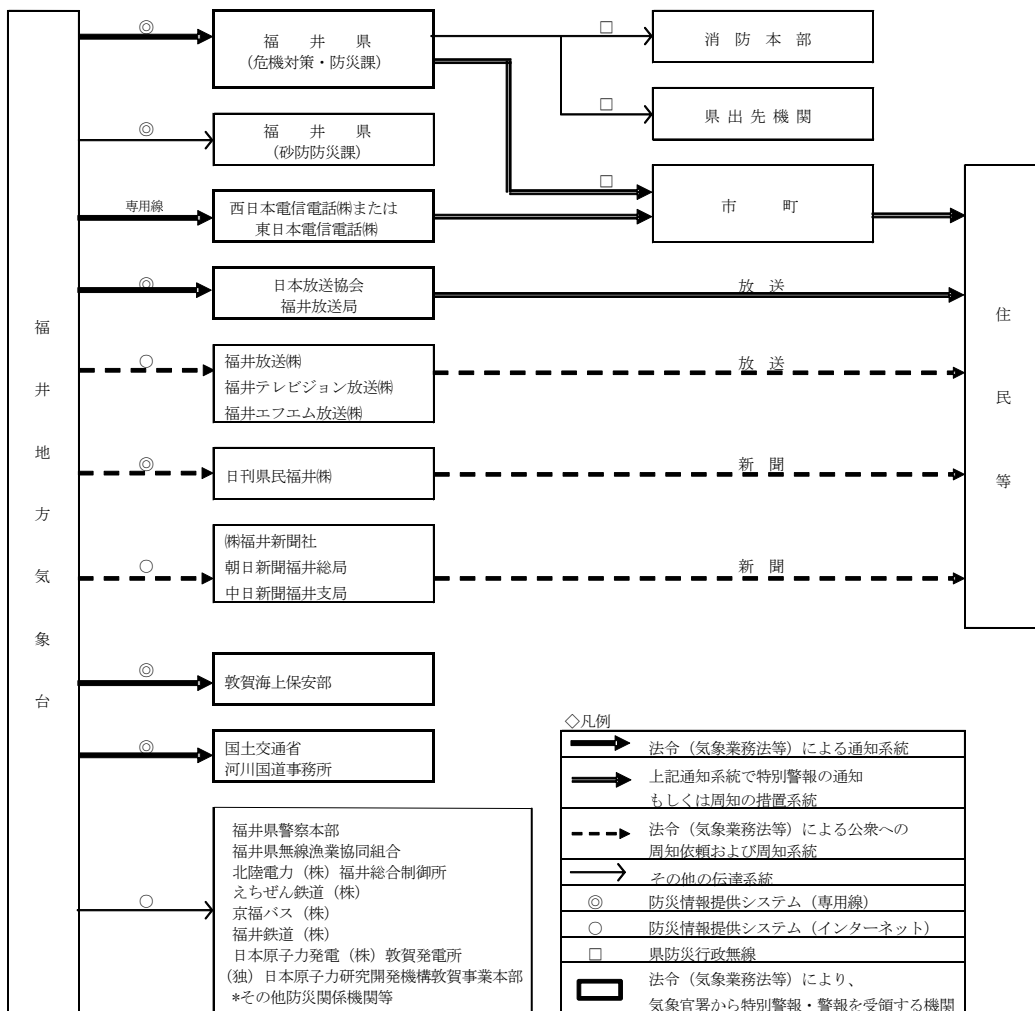
市町は県から通知された事項を、可能な限り多くの手段を用いて、直ちに住民等に周知する。

②気象警報等の伝達

市町は、県から伝達された事項をCATV、有線放送、防災行政無線等を通じて直ちに住民等へ周知する。

- (4) 敦賀海上保安部は、伝達された事項（海域および船舶交通に影響を与える気象警報に限る。）を航行中および入港中の船舶、海事関係機関等に周知する。
- (5) 西日本電信電話株式会社または東日本電信電話株式会社は、伝達された事項（気象特別警報・気象警報に限る。）を一般の通話および電報に優先して市町に伝達する。
- (6) 放送機関は、伝達された事項（気象警報に限る。）を直ちに放送し、住民等に周知する。
- (7) その他の機関にあっては、伝達された事項をそれぞれの防災業務に応じて関係機関等に周知する。
- (8) 国、県および市町等は、情報伝達に当たって、さまざまな環境下にある住民等ならびに県および市の職員に対して警報等が確実に伝わるよう、関係事業者の協力を得つつ、防災行政無線、全国瞬時警報システム（J-ALERT）、テレビ、ラジオ（コミュニティFM放送を含む。）、携帯電話（緊急速報メール機能を含む。）、ワンセグ、掲示板、広報誌、広報車等を用いた伝達手段の多重化、多様化を図るとともに、放送事業者、通信社、新聞社等の報道機関およびポータルサイト・サーバー運業者の協力を得るものとする。また、安否情報、交通情報、各種問合せ等を随時入手したいというニーズに応じて、インターネット、携帯電話等を活用して、的確な情報を提供できるよう努めるものとする。

別図4（本節第3（1）関係）
特別警報・警報・注意報の伝達先および伝達系統



第3節 なだれ災害応急対策計画

第1 計画の方針

なだれ災害が発生し、または発生するおそれがある場合、防災関係機関は、相互に連携し、迅速かつ的確な応急対策を実施する。

第2 被害情報等の収集・連絡

(1) なだれ災害が発生した場合

県、市町その他防災関係機関は、緊密な連携のもとに被害情報、気象情報等を迅速に収集し、相互に連絡し、情報の共有化を図るものとする。

(2) なだれ災害が発生するおそれがある場合

県、市町その他防災関係機関は、パトロール等により前兆現象の把握や注意報・気象情報等により、なだれ災害が発生するおそれがあると認める場合は、直ちに住民等に周知するとともに、関係機関に連絡するものとする。

第3 体制の確立

(1) 活動体制

県、市町その他防災関係機関は、なだれ災害が発生した場合は、直ちに迅速かつ的確な避難活動、救助活動を推進するための体制を確立するものとする。

(2) 警戒体制

県、市町その他防災関係機関は、なだれ災害が発生するおそれがある場合は、直ちに必要な避難活動を講ずるための警戒体制を確立するものとする。

第4 避難活動

(1) 避難の勧告または指示

ア 市町長

市町長は、なだれ災害が発生し、または発生するおそれがある場合、その他災害の拡大防止のため必要があると認めるときは、速やかに危険地域の住民等に対し、避難のための立退きを勧告または指示するものとする。また、その旨を速やかに知事に報告するものとする。

イ 警察官

警察官は、市町長による避難の指示ができないと認めるとき、または市町長からの要求があったときは、危険地域の住民等に対し避難のための立退きを指示するものとする。また、その旨を速やかに市町長に通知するものとする。

(2) 避難所の開設

ア 避難所は危険地域ごとに安全な場所を選定し、開設するものとする。

イ 避難所を開設したときは、直ちに次の事項を県に報告するものとする。

(ア) 災害発生場所および危険地域名

(イ) 避難所開設の日時および場所

(ウ) 避難状況および避難人員

(エ) 開設期間の見込み

(3) 指示事項等の伝達

避難の勧告または指示を行う場合は、危険地域の住民等に対し、指定避難所、避難経路、避難時の注意事項等について明確に伝達するものとする。

(4) 避難者の誘導

市町長は、地元警察署および消防機関等と緊密な連携をとり、避難経路の安全を確認し、指定避難所に誘導するものとする。

県は、被災者の保護の実施のため緊急の必要があると認めるときは、運送事業者である指定公共機関または指定地方公共機関に対し、運送すべき人ならびに運送すべき場所および期日を示して、被災者の運送を要請するものとする。

県は、運送事業者である指定公共機関または指定地方公共機関が正当な理由が無いのに上述の要請に応じないときは、被災者の保護の実施のために特に必要があるときに限り、当該機関に対し、当該運送を行うべきことを指示するものとする。

指定地方行政機関および県は、市町から求めがあった場合には、避難指示または避難勧告の対象地域、判断時期等について助言するものとする。

(5) 避難所の運営管理

避難所の運営に当たっては、食事供与の状況やトイレの設置状況をはじめ、プライバシーの確保状況、簡易ベッド等の活用状況、入浴施設設置の有無および利用頻度、洗濯等の頻度、医師、保健師、看護婦、管理栄養士等による巡回の頻度、暑さ・寒さ対策の必要性、食料の確保、配食の状況、し尿およびごみの処理状況など生活環境の把握に努め、必要な措置を講じるよう努める。

県および市町は、避難所の運営における女性の参画を推進するとともに、男女のニーズの違い等男女双方の視点等に配慮するものとする。特に女性専用の物干し場、更衣室、授乳室の設置や生理用品・女性専用下着の女性による配布、巡回警備や防犯ブザーの配布等による避難所における安全性の確保など、女性や子育て家庭のニーズに配慮した避難所の運営に努めるものとする。

県および市町は、やむを得ず避難所に滞在することができない被災者に対しても、食料等必要な物資の配布、保健師等による巡回健康相談の実施等保健医療サービスの提供、正確な情報の伝達等により、生活環境の確保が図られるよう努めることとする。

第5 救助活動

県、警察本部、市町および消防本部は、救助活動を行う必要がある場合、相互に連携して迅速かつ的確に実施するものとする。

(1) 消防本部

消防本部は、消防団も動員した救助活動を実施するとともに、必要に応じ「福井県広域消防相互応援協定」等に基づき他の消防本部に応援を求めるほか、県に対し、防災ヘリコプターの出動、緊急消防援助隊の派遣、広域航空消防応援等を要請するものとする。

(2) 警察本部

警察本部は、警備部隊による救助活動を実施するとともに、必要に応じヘリコプターを出動させるほか、他都道府県警察の保有するヘリコプターの出動および警察災害派遣隊の派遣等を要請するものとする。

また、円滑かつ的確な救助活動のため、緊急の必要があると認めるときは交通規制を行い、緊急輸送のための交通を確保するものとする。

(3) 県

県は、市町または消防本部から要請があった場合または自ら必要と判断した場合は、救助活動に関し次の措置を講じるものとする。

なお、緊急消防援助隊および自衛隊の派遣要請先は、別表6のとおりである。

ア 防災ヘリコプターの出動

イ 消防組織法第44条に基づく緊急消防援助隊の派遣要請

ウ 「大規模特殊災害における広域航空消防応援実施要綱」に基づく広域航空消防応援の要請

エ 相互応援協定に基づく近隣府県への応援要請

オ 自衛隊法第83条に基づく自衛隊に対する災害派遣要請

カ 消防組織法第43条に基づく市町長または消防長に対する指示

別表6 (本節第5(3)および第6(3)関係)

緊急消防援助隊および自衛隊の派遣要請先

区分	派遣要請先	電話番号
緊急消防援助隊	消防庁長官 (連絡窓口：応急対策室) (東京都千代田区霞が関2丁目1-2)	03-5253-7527 03-5253-7777 (時間外)
	陸上自衛隊第14普通科連隊長 (連絡窓口：第3科) (石川県金沢市野田町1-8)	076-241-2171
自衛隊	海上自衛隊舞鶴地方総監 (連絡窓口：防衛部) (京都府舞鶴市余部下1190)	0773-62-2250
	航空自衛隊第6航空団司令 (連絡窓口：防衛部) (石川県小松市向本折町戎267)	0761-22-2101

第6 救急活動

県、警察本部、市町および消防本部は、救急活動を行う必要がある場合、相互に連携して迅速かつ的確に実施するものとする。

(1) 消防本部

消防本部は、消防団も動員した救急活動を実施するとともに、必要に応じ「福井県広域消防相互応援協定」等に基づき他の消防本部に応援を求めるほか、県に対し、救護班の派遣、防災ヘリコプターの出動、緊急消防援助隊の派遣、広域航空消防応援等を要請するものとする。

(2) 警察本部

警察本部は、円滑かつ的確な救急活動のため、緊急の必要があると認めるときは交通規制を行い、緊急輸送のための交通を確保するものとする。

(3) 県

県は、市町または消防本部から要請があった場合または自ら必要と判断した場合は、救急活動に関し次の措置を講じるものとする。

なお、緊急消防援助隊および自衛隊の派遣要請先は、別表6のとおりである。

ア 救護班の派遣命令・要請

イ 県広域災害・救急医療情報システムの的確な運用

ウ 防災ヘリコプターの出動

エ 消防組織法第44条に基づく緊急消防援助隊の派遣要請

オ 「大規模特殊災害における広域航空消防応援実施要綱」に基づく広域航空消防応援の要請

カ 相互応援協定に基づく近隣府県への応援要請

キ 自衛隊法第83条に基づく自衛隊に対する災害派遣要請

ク 消防組織法第43条に基づく市町長または消防長に対する指示

第4節 孤立地区応急対策計画

第1 計画の方針

積雪、なだれ等により交通が困難または不能になり孤立した地区（以下「孤立地区」という。）の住民の人命および財産を保護するため、防災関係機関は、相互に連携し、迅速かつ的確な応急対策を実施する。

第2 応急対策

(1) 状況の調査等

市町は、孤立地区が発生した場合は直ちに地区名を知事に報告するとともに、連絡隊の派遣等により病人の発生の有無、食糧保有の状況等を調査するものとする。

(2) 救援隊の派遣

市町は、救急患者が発生した場合等緊急の際は直ちに地元警察署および消防機関、隣接地区住民等による救援隊を編成し、当該地区に派遣して救援に当たるものとする。

(3) 医師の派遣等

県および市町は、ヘリコプター等による医師、保健師等の派遣および医薬品、食糧、生活必需品等の輸送、地区住民全員の避難救助等必要な対策を講ずるものとする。

(4) 交通の確保

道路管理者および鉄軌道事業者は、孤立地区に通じる道路および線路の除雪等を実施し、交通の早期回復を図るものとする。

第5節 交通確保計画

第1 計画の方針

雪害時において、道路、鉄道等の除排雪等を実施し、交通を確保することにより、住民の日常生活および社会経済活動の安定ならびに防災関係機関の実施する応急対策の円滑な遂行を図る。

第2 道路交通の確保

(1) 県

県は、毎年11月に福井県除雪対策本部を設置するとともに、「道路雪対策基本計画」に基づき一般国道県管理区間および県道の除雪を強化し、雪害時における道路交通の確保を図るものとする。また、県知事は、道路管理者である市町に対し、必要に応じて、ネットワークとして緊急通行車両の通行ルートを確認するために広域的な見地から指示を行うものとする。

ア 除雪目標

除雪に際しての路線の区分は、交通量を基準とし路線の性格を勘案して別表7のとおり第1種、第2種および第3種とするとともに、最重点除雪路線を設定し除雪を実施するものとする。

別表7 (本節第2(1)関係)

路線の区分

最重点 除雪路線	区分の 目安	<p>県内外のアクセス路線として、北陸自動車道の各I.Cと国道8号、舞鶴若狭自動車道の各I.Cと国道27号を結ぶ路線を指定する。</p> <p>県内通過交通を対象とした路線として、日交通量15,000台以上の路線を基本に、南北に連なる路線を指定、さらにこれらの路線を結ぶ主要東西路線を指定し、梯子状の道路網を形成する。</p> <p>病院群輪番制参加病院および周産期母子医療センター等にアクセスする幹線道路および市町道路を指定する。※以下の10病院 (福井県立病院、福井済生会病院、福井赤十字病院、福井大学医学部附属病院、福井愛育病院、福井総合病院、福井社会保険病院、公立丹南病院、市立敦賀病院、杉田玄白記念公立小浜病院)</p> <p>原子力発電所と国道27号を結ぶ幹線道路を指定する。※以下の5施設 (高速増殖炉もんじゅ、敦賀原子力発電所、美浜原子力発電所、大飯原子力発電所、高浜原子力発電所)</p>
	除雪 目標	異常降雪時においても2車線以上の幅員を確保し、常時交通を確保する。
区 分	区分の目安 (日交通量)	除 雪 目 標
第1種	1,000台/日以上	2車線以上の幅員確保を原則とし、異常な降雪時以外は常時交通を確保する。 異常降雪時には、降雪後約5日以内に2車線確保を図る。
第2種	500~999台/日	2車線確保を原則とするが、状況によっては、1車線幅員で待避所を設ける。 異常降雪時には約10日以内に2車線または1車線の確保を図る。
第3種	500台/日未満	1車線幅員で必要な待避所を設けることを原則とする。状況によっては一時交通不能になってもやむを得ない。

注) 異常降雪時とは、38豪雪・56豪雪・18豪雪のような状況をさす。

イ 警戒体制

雪害時において、別表8に掲げる指定雪量観測点の2分の1以上がおおむね警戒積雪深に達した場合を目安として、降雪状況その他を勘案し、知事と近畿地方整備局長が協議の上、警戒体制をとるものとする。警戒体制をとった場合は、知事を本部長とする福井県道路雪害対策本部を設置し、除排雪作業を強化するとともに、福井県災害対策連絡室等との緊密な連携の下、情報連絡を強化するものとする。

なお、災害対策本部を設置した場合は、当該道路雪害対策本部は廃止し、その事務および業務は、災害対策本部において処理するものとする。

別表 8 (本節第 2 (1) および (2) 関係)
指定雪量観測点等

観測点名	観測地点	警戒準備積雪深	警戒積雪深
福井	福井市豊島 2 丁目	7 0 cm	9 0 cm
武生	越前市村国	7 0 cm	9 0 cm
大野	大野市蛇塚	1 1 0 cm	1 5 0 cm
敦賀	敦賀市松栄町	7 0 cm	8 0 cm
小浜	小浜市遠敷	5 0 cm	5 0 cm

ウ 緊急体制

雪害時において、別表 8 に掲げる指定雪量観測点の大部分が警戒積雪深を大幅に超え、かつ主要路線における除雪状況、積雪強度その他から緊急事態におちいるおそれがあると判断される場合は、知事と近畿地方整備局長が協議の上、警戒体制から緊急体制に移行するものとする。

エ 緊急体制時確保路線

緊急体制時においては、路線の重要性、追加動員可能な除雪機械台数等を考慮し、基本的には第 1 種および第 2 種路線を緊急確保路線として優先的に除排雪するものとするが、特に最重点除雪路線に指定されている路線については、最優先で除排雪するものとする。この場合、他の道路管理者との相互連絡を緊密にし、連携のとれた道路網の除排雪作業を行うとともに、一斉除雪に努めるものとする。

オ 警戒体制時および緊急体制時の措置

警戒体制時および緊急体制時においては、次の措置を講じ道路交通の確保を図るものとする。

(ア) 情報連絡の強化

(イ) 除雪機械およびオペレーター、その他必要な機械等の確保

(ウ) 除排雪作業の強化

(2) 近畿地方整備局福井河川国道事務所

近畿地方整備局福井河川国道事務所は、「雪害対策計画」に基づき、一般国道直轄指定区間の除雪を強化し、雪害時における道路交通の確保を図るものとする。

ア 除雪目標

除雪幅員は全車線確保を原則とし、異常降雪以外は常時交通を確保するものとする。

ただし、一般国道 1 6 1 号については、幅員、勾配、線形等の道路状況により、降雪状況によっては 1 車線の除雪幅員とすることができるものとする。

イ 警戒体制

雪害時において、別表 8 に掲げる指定雪量観測点の 2 分の 1 以上がおおむね警戒積雪深に達した場合を目安として、降雪状況その他を勘案し、近畿地方整備局長と知事が協議の上、警戒体制をとるものとする。

ウ 緊急体制

雪害時において、別表 8 に掲げる指定雪量観測点の大部分が警戒積雪深を大幅に超え、かつ主要路線における除雪状況、積雪強度その他から緊急事態におちいるおそれがあると判断される場合は、近畿地方整備局長と知事が協議の上、警戒体制から緊急体制に移行するものとする。

エ 警戒体制時および緊急体制時の措置

警戒体制時および緊急体制時においては、次の措置を講じ道路交通の確保を図るものとする。

(ア) 情報連絡の強化

(イ) 除雪機械およびオペレーター、その他必要な機械等の確保

(ウ) 除排雪作業の強化

(エ) 応援要請

オ 一時通行止め

異常な降雪により、交通安全の確保および除雪作業が困難となるおそれがある場合は、あらかじめ定めた区間を警察と連携の上、一時的に通行止めを行い除雪等の作業を行うものとする。

(3) 中部地方整備局岐阜国道事務所

中部地方整備局岐阜国道事務所は、「雪害対策支部運営要領」に基づき、一般国道158号油坂峠道路の除雪を実施し、雪害時における道路交通の確保を図るものとする。

ア 除雪目標

除雪幅員は全車線確保を原則とする。

イ 警戒体制

大雪、暴風雪警報が発表され、管内において積雪、凍結等により交通障害の発生する恐れのある場合または発生した場合。

油坂峠道路全線を通行止するとき。

ウ 非常体制

管内において豪雪等により災害または交通障害が発生した場合。

(4) 中日本高速道路株式会社

中日本高速道路株式会社は、「雪氷対策作業要領」に基づき、高速自動車国道北陸自動車道の除雪を強化し、雪害時における道路交通の確保を図るものとする。

ア 除雪目標

道路路面に積雪が始まった場合は、速やかに除雪作業を行うものとする。

イ 非常体制

降雪、吹雪等のため交通の確保が困難または危険になり、交通閉鎖した場合、降雪等のため長時間にわたり通行車両が本線上に滞留したまま交通閉鎖を生じた場合、大規模ななだれが発生した場合等には、非常体制をとるものとする。なお、交通閉鎖の要件は次のとおりとする。

(ア) チェーン等装着によっても交通の確保が困難となった場合

(イ) 著しく視界が悪化し、交通障害が発生した場合

(ウ) なだれ等により交通障害が発生する危険性が認められる場合

(エ) 交通事故が発生し、さらに事故を誘発するおそれがある場合

(オ) 本線上に渋滞車両が発生し、さらに通行車が増えるとますます状況が悪化し、交通が麻ひするおそれがある場合

ウ 登坂不能車対策

登坂不能車が発生するおそれがある場合は、直ちに排除ができる体制を確保するものとする。

(5) 西日本高速道路株式会社

西日本高速道路株式会社は、「雪氷対策作業要領」に基づき、高速自動車国道舞鶴若狭道の除雪を強化し、雪害時における道路交通の確保を図るものとする。

ア 除雪目標

道路路面に積雪が始まった場合は、速やかに除雪作業を行うものとする。

イ 非常体制

降雪が厳しく雪氷対策作業が難航し、長時間にわたり道路閉鎖が続きまたは、そのおそれがあり通行車両の救済等も含め関係機関等との連絡、調整および出動要請等特別な対策が必要となる場合は、非常体制をとるものとする。なお、交通閉鎖の要件は次のとおりとする。

(ア) 除雪等雪氷対策作業の能力を超える交通障害となり、黒路面の確保が困難となった場合

(イ) タイヤ指導によっても交通の安全確保が困難となった場合

(6) 市町

市町は、それぞれの道路除雪計画に基づき、市町道の除雪を強化し、雪害時における道路交通の確保を図るものとする。

ア 除雪に際しての県との連携

県管理道路と接続し、道路ネットワークを形成する市町道の除雪については、県の出動基準に合わせて同時に除雪するなど緊密な連携を図るものとする。

イ 生活道路の確保

住民等と緊密に連携して効果的、効率的な除排雪を実施し、生活道路の確保を図るものとする。

(7) 緊急交通規制等

ア 県公安委員会

県公安委員会は、緊急通行車両等以外の車両の通行禁止等を行うため必要があるときは、道路管理者に対し、緊急通行車両等の通行を確保するための区間の指定、放置車両や立ち往生車両等の移動等について要請するものとする。

イ 警察本部

(ア) 交通規制等

警察本部は、雪害時には交通が渋滞し、または混雑して危険が生じることから、主要道路を中心に一方通行、駐車禁止、車種別規制、交通情報板等による迂回誘導等の措置を講ずるものとする。

(イ) 指導取締り等の強化

警察本部は、主要道路交差点、混雑場所等に警察官を重点配置して、指導取締り、誘導等の活動を強化するとともに、交通および除排雪の障害となる路上駐車車両の指導取締体制を強化するものとする。

ウ 道路管理者

道路管理者は、気象状況、なだれの発生等交通の危険状況に応じて、関係警察署と緊密な連携の下、交通規制を実施するものとする。また、放置車両や立ち往生車両等が発生した場合には、緊急通行車両の通行を確保するため緊急の必要があるときは、運転者等に対し車両の移動等の命令を行うものとする。運転者がいない場合等においては、道路管理者は、自ら車両の移動等を行うものとする。

(8) 情報提供

道路管理者は、住民、道路利用者等に対し、道路表示板での表示、報道機関を通じた広報等により、気象状況、道路状況、除雪状況等の情報を適時適切に提供するものとする。また、警察本部は、日本道路交通情報センターを通じ、住民、道路利用者等に対して道路の混雑状況、交通規制の状況、迂回路等の情報を適時適切に提供するものとする。

第3 鉄軌道交通の確保

(1) 除排雪体制等の強化

鉄軌道事業者は、雪害時において、雪害対策本部等を設置し、除排雪および輸送体制を強化するものとする。

なお、除排雪については、排雪車両による機械除雪を原則とし、降積雪および側雪の状況に応じて時期を失せず行うものとする。また、踏切除雪については、道路除雪と連携して行うことが踏切道の円滑な交通を確保する上で重要であることから、道路管理者と事前調整を十分図った上で行うものとする。

(2) 旅客の安全確保

鉄軌道事業者は、降積雪、なだれ等により列車が運転途中で緊急停車した場合には、旅客の安全確保を第一義として、運転の早期回復を図るものとする。また、必要に応じ、給食および医療の手配、傷病者等の救出等の対策を実施するとともに、状況によっては救援列車を出動させて最寄の駅等に移動する等の救援措置を講ずるものとする。

(3) 代替交通手段の確保

鉄軌道事業者は、雪害時の利用者の交通を確保するため、代替交通手段の確保に努めるものとする。

(4) 情報提供

鉄軌道事業者は、常に運行状況を把握し、運休、大幅な遅延等が発生した場合は案内放送等により速やかに乗客等に周知するとともに、県、関係市町、報道機関等に連絡し、広報するものとする。

第4 バス運行の確保

バス事業者は、雪害時においても通勤通学に必要な路線については、道路管理者と連携し、運行を確保するよう努めるものとする。また、常に運行状況を把握し、運休、大幅な遅延等が発生した場合は、速やかに主要停留所での掲示等により乗客等に周知するとともに、県、関係市町、報道機関等に連絡し、広報するものとする。

第5 情報提供の確保

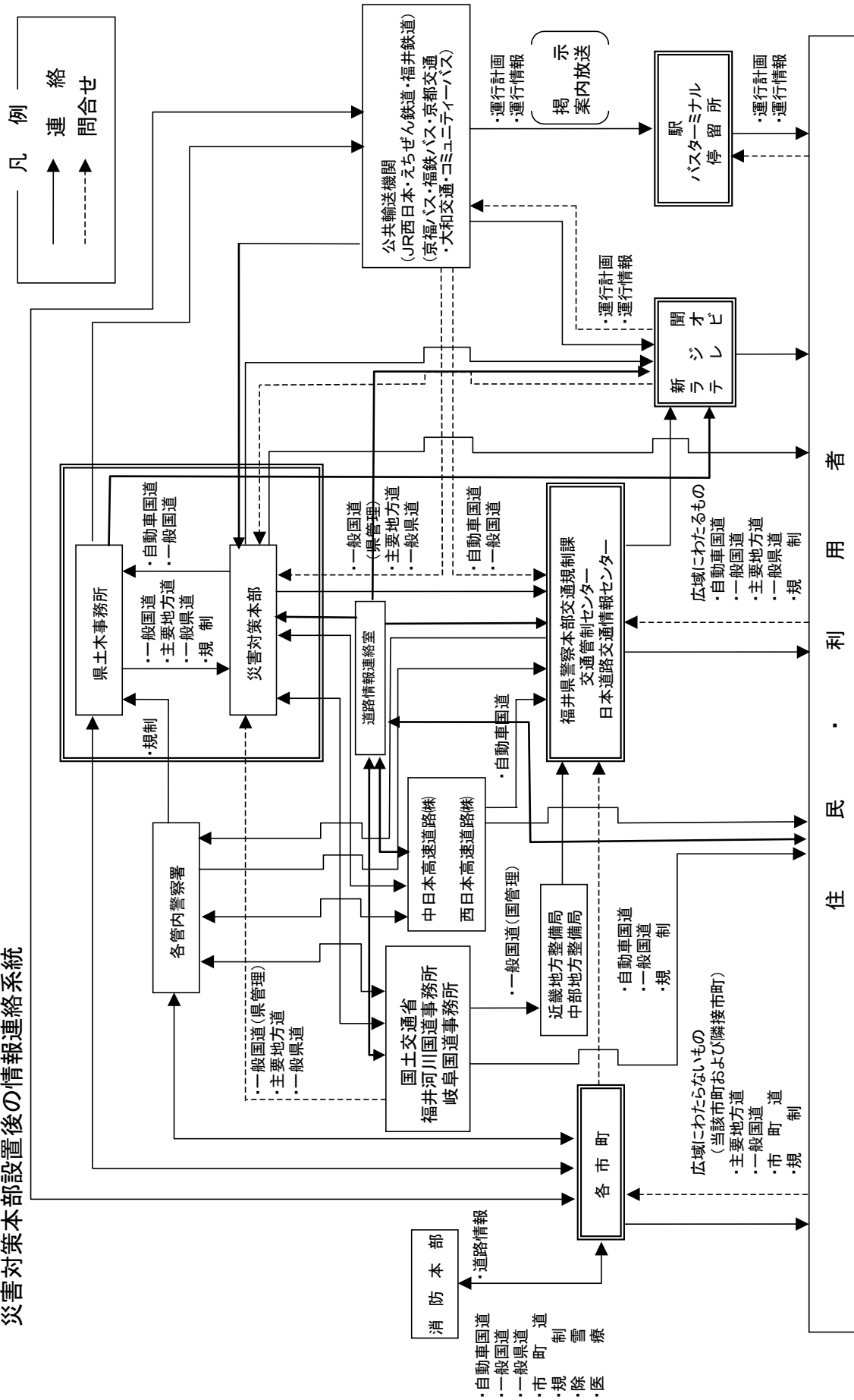
雪害時においては、道路状況、列車の運行状況等の情報は、住民等が交通手段を確保する上で極めて重要であることから、道路管理者、鉄軌道事業者およびバス事業者は、福井県雪害予防対策実施計画に定める情報の収集、連絡および提供の手法等を最大限に活用し、住民等に対する確かな情報提供を行うとともに、県、市町、関係機関等に対する連絡を徹底するものとする。

第6 県および市町の情報提供

県および市町は、各関係機関から道路状況、列車等の運行状況等を収集し、報道機関の積極的な協力を得て住民等に対し、迅速かつ的確に情報提供を行うものとする。

なお、県の除雪対策本部、災害対策連絡室または災害対策本部設置後の情報連絡系統は別図5、別図6および別図7のとおりとする。

別図7(本節第6関係)
災害対策本部設置後の情報連絡系統



(注)各関係機関は、この情報連絡システムに基づかない場合でも報道機関の取材活動には積極的に協力を行う。

第6節 教育環境確保計画

第1 計画の方針

雪害時においては、児童生徒等の生命および身体の安全確保を第一義とするとともに、学校教育の確保に万全を期するものとする。

第2 異常気象時の措置

学校長および園長は、行政機関等と連絡を密にし、通学路等の状況を把握した上で、臨時休校、授業の打ち切り等適切な措置を講ずるとともに、速やかに関係機関、保護者等へ連絡するものとする。

第3 児童生徒等の安全確保

(1) 通学路等の確保

学校長および園長は、行政機関をはじめとする地域の関係機関、PTA等と緊密な連携をとり、一体となって通学路およびその周辺ならびに危険箇所の除排雪を実施するとともに、敷地内の通学路および非常時における避難経路の除排雪を実施するものとする。また、降積雪の状況等によっては、集団登下校およびその引率、保護者等による誘導の依頼等を行うものとする。

(2) なだれおよび落雪危険箇所に関する措置

学校長および園長は、関係機関からの情報収集によりなだれおよび落雪のおそれのある箇所を把握し、当該箇所の通行等を禁止する等児童生徒等に対する安全指導に万全を期するものとする。

第4 校舎等の保全対策

学校長および園長は、積雪に伴う敷地内の危険箇所の点検実施を強化する等、事故防止に万全を期するものとする。特に校舎等の建物については、平常の学校教育が安全に実施できるよう計画的な屋根雪下ろし、危険校舎等の使用禁止等の措置を講ずるものとする。

第7節 ライフライン施設雪害応急対策計画

第1 計画の方針

雪害時における電気通信、電力、ガスおよび上下水道施設の被災によるサービスの供給低下等は、住民の生活および産業活動の維持に深刻な影響を及ぼすおそれがあることから、ライフライン事業者は、雪害時における活動体制を確立し、被害の拡大防止を図るとともに、速やかな応急復旧対策を実施する。

第2 電気通信施設

(1) 活動体制の確立

電気通信事業者は、雪害が発生した場合には直ちに対策本部等を設置し、速やかに被害状況等を把握して迅速な応急復旧対策を講ずるものとする。

(2) 電話回線の輻輳（ふくそう）の早期解消

電気通信事業者は、交通状況等の問い合わせ等が殺到し、電話交換機の処理能力を超える異常な輻輳（ふくそう）となり、電話がかかりにくくなった場合には、利用者への広報、トーキの挿入、回線規制等を実施し、異常輻輳（ふくそう）の早期解消を図るものとする。

(3) 広報活動

電気通信事業者は、利用者に対して、断線等の被害状況、復旧状況、屋根雪下ろし時における断線防止等について、広報車等を通じて広報するものとする。

第3 電力施設

(1) 活動体制の確立

電気事業者は、広範囲にわたる停電事故の発生等非常事態の場合には直ちに緊急出動体制をとり、速やかに被害状況等を把握して対策を講じ、迅速な応急復旧を図るものとする。

(2) ヘリコプターの活用

電気事業者は、山間部の送電線等に被害が発生した場合は、ヘリコプターを活用して被害情報の収集ならびに人員および資機材の輸送を行い、早期復旧を図るものとする。

(3) 広報活動

電気事業者は、利用者に対して、断線等の被害状況、復旧状況、屋根雪下ろし時における断線防止、感電等の二次災害防止等について、広報車等を通じて広報するものとする。

第4 ガス施設

(1) 施設の点検および除排雪

ガス事業者は、施設の被害防止および軽減を図るため常時、施設、設備等の点検および除排雪に努めるとともに、被害が発生した場合は速やかに被害状況等を把握し、迅速な応急復旧対策を講ずるものとする。

(2) 緊急時対応

ガス事業者は、緊急時における連絡および出動体制をより一層強化し、利用者等からガス漏れ等の通報があった場合には、通報者に対し電話による的確な指示を行い、直ちに現場へ出動し応急措置を行う等必要な措置を講ずるものとする。

(3) 広報活動

県およびガス事業者は、事故が発生した場合においては、警察本部、消防本部等の協力を得て原因究明に努め、その結果等を踏まえ、利用者等に対して再発防止について広報するものとする。

第5 上下水道施設

水道事業者は、水道施設の被害防止および軽減を図るため常時、機器設備等の点検および除排雪に努めるとともに、被害が発生した場合は速やかに被害状況等を把握し、迅速な応急復旧対策を講ずるものとする。また、利用者等に対し、被害状況、復旧状況、給水管の保護、被害発生時の措置等について広報するものとする。

第8節 地域ぐるみ除排雪計画

第1 計画の方針

市町等が行う雪害時の応急対策活動が円滑に実施されるよう、自主防災組織等の活用等を通じた地域ぐるみの除排雪を推進する。

第2 地域ぐるみ除排雪の計画的、効率的な実施

(1) 計画的な実施

市町は、降積雪状況、地域の実情等に応じて次の事項を明らかにした計画を作成するとともに、住民に対してその内容の周知徹底を図り、地域が一体となった一斉屋根雪下ろし・除排雪を実施するものとする。

ア 一斉屋根雪下ろしおよび地域内における一斉除排雪の実施日時

イ 地域ぐるみ除排雪に合わせて市町が実施する道路除排雪の日時および区域

ウ 自力で除排雪が行えない高齢者等世帯を対象として市町が実施する屋根雪下ろしおよび除排雪の実施内容

エ 排雪場所および運搬経路

オ 自家用車の仮駐車場の場所

(2) 効率的な実施

市町は、排雪場所、除排雪機械等を確保するため、地域の関係機関等に対し、その提供について積極的な協力を求めるものとする。

第9節 要配慮者応急対策計画

第1 計画の方針

高齢者、障害者、乳幼児等の要配慮者は、雪害時において自力による日常生活の確保、避難行動等に困難を伴うことが多いことから、県および市町は、これらの状況を十分考慮し、応急対策を実施する。

第2 要配慮者の生活支援

(1) 実態の把握

市町は、居宅または避難所において被災した要配慮者の実態を速やかに把握するものとする。

(2) サービスの提供等

市町は、保健、医療、福祉等の関係機関との緊密な連携、ボランティアの活用等により、自力で除排雪が行えない高齢者宅等の除雪、移動介助等必要なサービスの提供や生活に必要な物資の確保など、要配慮者の生活を支援するものとする。

(3) 巡回相談等

市町は、居宅および避難所へ相談員等を巡回させ、要配慮者の生活状況を確認するとともに、健康相談、生活相談等を実施するものとする。

(4) 県の支援

県は、市町の要請や必要に応じ、被災していない市町、近隣府県、関係団体等に対する応援要請、県健康福祉センターを拠点とした巡回健康相談の実施等により市町の応急対策の実施を支援するものとする。

第3 迅速な避難

(1) 地域ぐるみの避難

市町は、発災時には、避難行動要支援者本人の同意の有無に関わらず、避難行動要支援者名簿を効果的に利用し、避難行動要支援者について、地域住民、自主防災組織等の支援を得て地域ぐるみで避難支援や迅速な安否確認等が行われるように努めるものとする。また、社会福祉施設の管理者等は、地域住民、自主防災組織等の協力を得て入所者の迅速かつ円滑な避難を行うものとする。

(2) 県の情報提供

県は、他の市町および社会福祉施設の避難受入に関する情報等を収集して被災市町に情報提供し、避難行動要支援者の迅速かつ円滑な避難を支援するものとする。

第4章 雪害復旧計画

第4章 雪害復旧計画

雪害後の復旧計画については、「福井県地域防災計画（本編）」第4章に準拠するものとする。