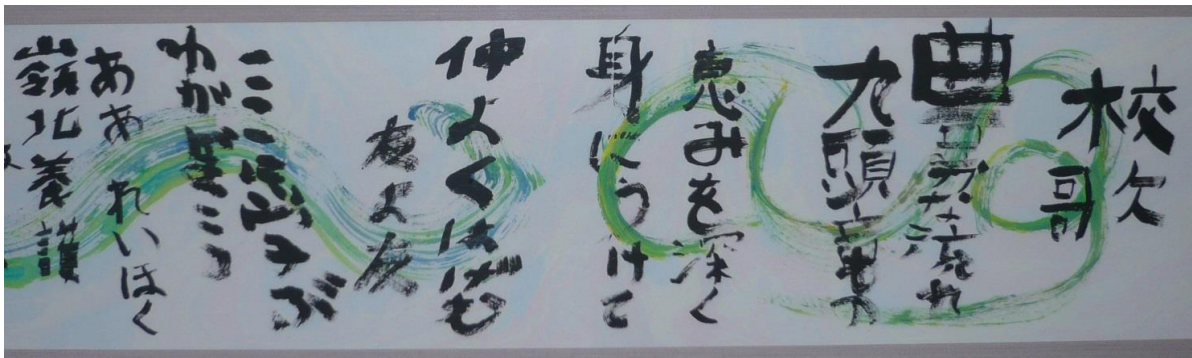


令和5年度

学校要覧



< 高等部生徒共同作品「校歌」 >

福井県立嶺北特別支援学校

〒910-0347 福井県坂井市丸岡町熊堂3-36

TEL(0776)67-0100(代) FAX(0776)67-0099

<http://www.fukui-pref-reihoku-sh.ed.jp/>

校 歌

作詞 廣部 英一

作曲 野地 秀夫

♩=120



ゆーたかな な が れ くーずりゅう の



めーぐみを ふ か く みーにう け て



なかよくはげむ と もよ と も こ こ に ま なぶ わ がぼ こう あ



あー れ い ほ く れ い ほ く よーうー ご

あ あ 嶺北	こ こ に 育 つ	鍛 え る 心 身	厳 し い 冬 も	輝 く 峰 よ	あ あ 嶺北	こ こ に 伸 び る	大 地 を 進 む	ね ば り も 強 く	希 望 の 光	あ あ 嶺北	こ こ に 学 ぶ	仲 よ く 励 む	恵 み を 深 く	豊 か な 流 れ
嶺北養護	わ が 母 校	友 よ 友	た く ま し く	た け く ら べ	嶺北養護	わ が 母 校	友 よ 友	は つ ら つ と	と も し つ つ	嶺北養護	わ が 母 校	友 よ 友	身 に う け て	九 頭 龍 の

校 歌

沿革

昭和	53.10.1	福井県立嶺北養護学校(小学部・中学部・高等部〔産業科〕)が設置され、開校準備のため初代校長山下尚、他4名が発令される
	53.10.30	福井県立嶺北養護学校校舎の引渡しを受ける(第1期工事)
	54.4.8	第1回入学式
	54.4.10	第1回北潟臨湖園学級入学式
	54.6.2	嶺北養護学校開校記念式
	55.3.11	第1回小・中学部卒業証書授与式
	55.4.1	県教育委員会から特殊教育研究学校(2か年)の指定を受ける
	55.4.4	高等部教棟の引渡しを受ける(第2期工事)
	55.10.23 ~24	第10回北信越地区養護学校教育研究協議会を開催
	56.4.27	寄宿舎(男子寮)の引渡しを受ける(第3期工事)
	56.10.20	特殊教育研究指定校の発表会を開催
	57.3.6	校歌(作詞 廣部英一、作曲 野地秀夫)の制定および発表会 福井県立嶺北親の会が設立される。
	57.3.11	第1回高等部卒業証書授与式
	57.3.30	特別(作業)教棟の引渡しを受ける(第4期工事)
	57.9.24	第4回福井県養護学校教育研究大会を開催
	58.3.30	園芸用倉庫の引渡しを受ける
	59.3.30	水泳プールおよび附属棟の引渡しを受ける
	59.4.1	第2代校長 井野部正直 就任
	60.9.25	第7回福井県養護学校教育研究大会を開催
	61.5~10	交流学習(高等部・松岡中・盲学校)(小学部高学年・高椋小学校)心身障害児教育理解推進研究協力校
	62.4.1	第3代校長 坂本浩太郎 就任
	62.4.10	文部省から心身障害児適正就学推進研究校の指定を受ける
	62.10.25	中庭を造成し、「太陽広場」と命名する
	63.10.28	創立10周年記念式典、記念像除幕式
平成	元.4.1	第4代校長 赤松 晃 就任
	2.4.1	県教育委員会から心身障害児職業自立推進のための調査研究協力校(2か年)の指定を受ける
	3.4.1	第5代校長 中野基弘 就任
	4.5.19	文部省・県教育委員会から社会の変化に対応した新しい学校運営等に関する調査研究協力校(2か年)の指定を受ける
	6.4.1	第6代校長 前田正紀 就任
	6.4.20	文部省・県教育委員会から社会の変化に対応した新しい学校運営等に関する調査研究協力校(1か年)の再指定を受ける
	7.10.3	第17回福井県養護学校教育研究大会を開催
	8.6.17	「同窓会だより」創刊号発行される
	9.4.1	第7代校長 和田周平 就任
		高等部での訪問教育始まる
	10.4.1	高等部に重複学級が設置される
	10.9.1	創立20周年記念式典「総合遊具」設置
	10.11.7	創立20周年記念式典
	11.3.30	高等部第2教棟の引渡しを受ける
	11.4.1	第8代校長 天谷直樹 就任
	13.10.2	第23回福井県養護学校教育研究大会を開催
	14.4.1	第9代校長 中井孝夫 就任
	15.3.31	教室増設に伴い行動観察室を改造
	16.10.20	安全対策門扉フェンス工事
	18.4.1	第10代校長 北野範子 就任
	20.3.27	高等部第3教棟の引渡しを受ける
	20.4.1	第11代校長 渡邊正博 就任
	20.11.11	創立30周年記念式典
	21.4.1	第12代校長 山崎正美 就任
	21.7.30	スクールバスが更新される
	21.10.23	中庭整備工事
	23.3.24	第3職員室増築の引渡しを受ける
	23.4.1	第13代校長 高野幸嗣 就任
	23.9.30	第33回福井県養護学校教育研究大会(全体会)を開催
	24.1.3	福井県嶺北親の会創立30周年記念式典実施
	24.2.1	空調設備工事(教室にエアコン28台設置される)
	25.4.1	福井県立嶺北特別支援学校に校名変更
	26.4.1	第14代校長 本多政子 就任
	29.1.17	第10回キャリア教育優良教育委員会及びPTA団体等文部科学大臣表彰受賞
	29.4.1	第15代校長 岩井秀夫 就任
	29.10.4	体育館リフレッシュ工事終了 引渡しを受ける
	29.11.25	平成29年度フラワーブラボーコンクール内閣総理大臣賞受賞
	30.3.30	小中第2棟の引渡しを受ける
	31.2.18	管理棟、小中第1棟リフレッシュ工事終了 引渡しを受ける
令和	2.2.12	小低棟リフレッシュ工事終了 引き渡しを受ける
	2.3.23	高等部第1棟リフレッシュ工事終了 引渡しを受ける
	3.2.25	寄宿舎A棟リノベーション工事終了 引渡しを受ける
	4.3.14	寄宿舎B棟リノベーション工事終了 引渡しを受ける
	4.4.1	第16代校長 田上博一 就任
	4.8.9	第43回福井県特別支援学校教育研究大会を開催
	5.3.3	寄宿舎食堂棟リノベーション工事終了 引渡しを受ける

▶ 校 訓

なかよく たくましく ねばり強く

▶ 教育目標

心身の調和のとれた自立できる子どもの育成をめざす

(教育方針)

- ◇ 日常生活を豊かにする生活習慣と知識、技能を育てる。
- ◇ 健康と安全に心がけ、心身ともにたくましい子どもを育てる。
- ◇ 一人一人の個性やニーズに応じた教育を行い、自立できる子どもを育てる。
- ◇ キャリア教育を通して、社会に参加し、生きる喜びを知る子どもを育てる。

(努力目標)

小学部低学年

- 1 学校生活のリズムに慣れ、日常生活に必要な基本的な生活習慣を身に付ける。
- 2 身体活動を楽しむ中で、健康な体と心を育てる。
- 3 感覚・運動、基本的な概念やことば・数等の学習を通して、身の回りのことが分かる力を育てる。
- 4 遊びを主とした活動を通して、人や物と関わる力を育てる。

小学部高学年

- 1 日常生活に必要な生活習慣を身に付け、自分でしようとする態度を育てる。
- 2 遊びや運動、生活に結び付いた活動を通して、健康な体と心を育てる。
- 3 ことばや数等の基礎的な力やコミュニケーションの力を伸ばす。
- 4 集団に参加する経験を通して、自分の力を発揮しようとする態度を育てる。

中 学 部

- 1 日常生活に必要な生活習慣の確立を図り、主体的に考えて行動する態度を育てる。
- 2 運動や音楽、造形活動を通して、健康な体と豊かな心を育てる。
- 3 作業や教科等の学習を通して、社会生活に必要な知識、技能を学び、自ら生かそうとする力を育てる。
- 4 集団に参加する意欲を高め、思いを伝え合いながら協力して活動しようとする態度を育てる。

高 等 部

- 1 社会生活に必要な基礎的な知識と技能を身に付け、社会人となるための素地を養う。
- 2 自ら健康や安全に留意しながら、仕事や生活ができる実践的な態度を育てる。
- 3 集団の中で、他と協調して主体的に活動できる態度を育てる。
- 4 社会と関わる様々な経験を通して、社会参加への関心と意欲を高める。

訪 問 学 級

- 1 感覚機能や運動機能の維持・向上や統合を図る。
- 2 人や物との関わりを通して、心地よさや楽しさを感じる機会を増やし、豊かな心を育てる。
- 3 自分のやり方で感情や意思を表出する力を育てる。

寄 宿 舎

- 1 明るくなごやかな雰囲気の中で共同生活することにより、望ましい人間関係を育てる。
- 2 日常生活を通して、規律ある生活習慣を育てる。
- 3 健康と安全に留意し、生活に生かせる行動力を育てる。

令和5年度教育課程(教科等年間授業時数)

学部学年 教科領域	小学部低学年				小学部高学年				中学部					高等部					訪問学級				
	B1	B2	C	D	B1	B2	C	D	B1	B2	C	D	D2	B1	B2	B3	C	D	D2	小	中	高	
各教科	国語	1年 34	1年 34			4年	4年			1年	1年				1年 61	1年 61	1年 76						
		2年 70	2年 35			5年 105	5年 70			2年 63	2年 32				2年 59	2年 59	2年 74						
		3年 105	3年 70			6年	6年			3年	3年				3年 52	3年 56	3年 70						
	算数 数学	1年 34	1年 34			4年	4年			1年	1年				1年 61	1年 61	1年 76						
		2年 35	2年 35			5年 70	5年 70			2年 63	2年 32				2年 59	2年 59	2年 74						
		3年 70	3年 35			6年	6年			3年	3年				3年 52	3年 56	3年 70						
	音楽	1年 34	1年 34	1年 34		4年	4年	4年		1年	1年	1年			1年 31	1年 31	1年 31	1年 31					
		2年 70	2年 35	2年 35		5年 70	5年 70	5年 70		2年 49	2年 49	2年 49			2年 30	2年 30	2年 30	2年 30					
		3年 70	3年 70	3年 70		6年	6年	6年		3年	3年	3年			3年 26	3年 28	3年 28	3年 28					
	図画工作 美術					4年				1年	1年	1年			1年 31	1年 31	1年 31	1年 31					
					5年 70				2年 45	2年 45	2年 45			2年 30	2年 30	2年 30	2年 30						
					6年				3年	3年	3年			3年 26	3年 28	3年 28	3年 28						
体育 保健体育	1年 98	1年 98	1年 98		4年	4年	4年		1年	1年	1年			1年 122	1年 122	1年 122	1年 122						
	2年 101	2年 101	2年 101		5年 101	5年 101	5年 101		2年 112	2年 112	2年 84			2年 119	2年 119	2年 119	2年 119						
	3年 101	3年 101	3年 101		6年	6年	6年		3年	3年	3年			3年 105	3年 111	3年 111	3年 111						
職業														1年 30	1年 30								
														2年 60	2年 60								
														3年 180	3年 120								
家庭														1年 61	1年 61								
														2年 59	2年 59								
														3年 52	3年 55								
外国語														1年 31	1年 31								
														2年 30	2年 30								
														3年 26	3年 28								
各教科等を合わせた指導	日常生活の指導	1年 299	1年 299	1年 299	1年 298	4年	4年	4年	4年	1年	1年	1年	1年	1年	1年 68	1年 68	1年 143	1年 143	1年 330	1年 68			
		2年 307	2年 307	2年 307	2年 307	5年 272	5年 272	5年 272	5年 307	2年 220	2年 220	2年 259	2年 311	2年 171	2年 66	2年 66	2年 138	2年 138	2年 320	2年 66			
		3年 307	3年 307	3年 307	3年 307	6年	6年	6年	6年	3年	3年	3年	3年	3年	3年 58	3年 62	3年 130	3年 130	3年 301	3年 62			
	遊びの指導	1年 249	1年 249	1年 249		4年	4年	4年															
生活単元学習	2年 152				5年 152	5年 152	5年 152		2年 126	2年 126	2年 126			2年 59	2年 59	2年 59	2年 59						
作業学習	3年 152				6年	6年	6年		3年	3年	3年			3年 52	3年 56	3年 56	3年 56						
特別活動					4年				1年	1年	1年			1年 31	1年 31	1年 31	1年 31	1年 31	1年 31				
					5年 35				2年 32	2年 32	2年			2年 30	2年 30	2年 30	2年 30	2年 30	2年 30				
					6年				3年	3年	3年			3年 26	3年 28	3年 28	3年 28	3年 28	3年 28				
自立活動	1年 102	1年 102	1年 170	1年 552	4年	4年	4年	4年	1年	1年	1年	1年	1年	1年 34	1年 34	1年 143	1年 295	1年 689	1年 951				
	2年 70	2年 105	2年 175	2年 603	5年 105	5年 105	5年 245	5年 708	2年 116	2年 178	2年 263	2年 704	2年 844	2年 33	2年 33	2年 139	2年 287	2年 700	2年 954	175	175	175	
	3年 70	3年 105	3年 175	3年 673	6年	6年	6年	6年	3年	3年	3年	3年	3年	3年 29	3年 31	3年 130	3年 270	3年 721	3年 960				
総合的な学習の時間									1年	1年	1年			1年 61	1年 61	1年 61	1年 61						
									2年 63	2年 63	2年 63			2年 59	2年 59	2年 59	2年 59						
総授業時数計時数	1年 850	1年 850	1年 850	1年 850	4年	4年	4年	4年	1年	1年	1年	1年	1年	1年	1年	1年	1年	1年	1年				
	2年 910	2年 910	2年 910	2年 910	5年 1015	5年 1015	5年 1015	5年 1015	2年 1015	2年 1015	2年 1015	2年 1015	2年 1015	2年 1050	2年 1050	2年 1050	2年 ##	2年 ##	2年 ##	175	175	175	
	3年 980	3年 980	3年 980	3年 980	6年	6年	6年	6年	3年	3年	3年	3年	3年	3年	3年	3年	3年	3年	3年				

※1 道徳は、教育活動全体の中で指導する。
 ※2 特別活動(小学部低学年、小学部高学年(B2、C、D)、中学部(B2、C、D、D2)、訪問学級)は、教育活動全体の中で指導する。
 ※3 総合的な学習(探究)の時間(中学部(D、D2)、高等部(D、D2))は、教育活動全体の中で指導する。
 ※4「流・サ」は、「流通・サービス」の略である。

▶ 校時表(令和5年度)

時刻

小学部(低)
(1単位授業標準45分。1年25、2年26、3年28)

時刻	1年		2年		3年	
	月水金	火木	月火水金	木	月水木金	火
8:30 ※ 8:30	登校					
8:50 ※ 8:50	登校					
9:00	日生(登校後指導)					
9:05	自立(ランニング・ラジオ体操)					
9:10	1限					
9:15	1限					
9:20	1限					
9:30	1限					
9:40	1限					
9:45	休憩					
9:50	2限					
10:00	2限					
10:10	2限					
10:20	2限					
10:30	2限					
10:35	休憩					
10:40 ※ 10:45	3限					
10:50	3限					
11:00	3限					
11:10	3限					
11:20	3限					
11:30	3限					
11:40	3限					
11:50	3限					
11:55	日生(着替え)					
12:00	休憩					
12:05	給食					
12:10	給食					
12:20	給食					
12:30	給食					
12:40	給食					
13:20 ※ 13:20	5限					
13:30	5限					
13:40	5限					
13:50	5限					
14:00	5限					
14:05	5限					
14:10	5限					
14:15	5限					
14:20	5限					
14:30	5限					
14:40	5限					
14:50	5限					
15:00	5限					

小学部(高)
(1単位授業標準45分。標準週29単位)

時刻	4年~6年	
	月水金	火木
8:30 ※ 8:30	登校	
8:50 ※ 8:50	登校	
9:00	自立(ランニング・体操)	
9:05	自立(おはようタイム)	
9:10	1限	
9:20	1限	
9:30	1限	
9:40	1限	
9:45	休憩	
9:50	2限	
10:00	2限	
10:10	2限	
10:20	2限	
10:30	2限	
10:35	休憩	
10:40 ※ 10:45	3限	
10:50	3限	
11:00	3限	
11:10	3限	
11:20	3限	
11:30	3限	
11:40	3限	
11:50	3限	
11:55	日生(着替え)	
12:00	休憩	
12:05	給食	
12:10	給食	
12:20	給食	
12:30	給食	
12:40	給食	
13:20 ※ 13:20	5限	
13:30	5限	
13:40	5限	
13:50	5限	
14:00	5限	
14:05	5限	
14:10	5限	
14:15	5限	
14:20	5限	
14:30	5限	
14:40	5限	
14:50	5限	
15:00	5限	

中学部
(1単位授業時間標準50分 週29単位)

時刻	B1,B2 C,D		B1 B2 C,D		B1,B2 C,D	
	月水	火木	金	月水	火木	金
8:30 ※ 8:30	登校					
8:50 ※ 8:50	着替え					
9:00	1限					
9:05	1限					
9:10	1限					
9:15	1限					
9:20	1限					
9:25	1限					
9:45	休憩					
9:50	2限					
10:00	2限					
10:10	2限					
10:20	2限					
10:30	2限					
10:35	休憩					
10:40 ※ 10:45	3限					
10:50	3限					
11:00	3限					
11:10	3限					
11:20	3限					
11:30	3限					
11:40	3限					
11:50	3限					
11:55	日生					
12:00	給食					
12:05	給食					
12:10	給食					
12:15	給食					
12:20	給食					
12:25	給食					
13:20 ※ 13:20	5限					
13:30	5限					
13:40	5限					
13:50	5限					
14:00	5限					
14:05	5限					
14:10	5限					
14:15	5限					
14:20	5限					
14:25	5限					
14:30	5限					
14:35	5限					
14:40	5限					
14:45	5限					
14:50	5限					
14:55	5限					
15:00	5限					
15:05	5限					
15:10	5限					
15:15	5限					
15:20	5限					
15:25	5限					
15:30	5限					
15:35	5限					
15:40	5限					
15:45	5限					
15:50	5限					
15:55	5限					
16:00	5限					

高等部
(1単位授業標準50分。標準週30単位)

時刻	B1,B2		B3,C,D	
	月~金	月~金	月~金	月~金
8:30 ※ 8:30	登校			
8:50 ※ 8:50	着替え			
9:00	SH			
9:05	1限 (45分)		日常生活の指導 (22分)	
9:10	1限 (45分)		日常生活の指導 (22分)	
9:15	1限 (45分)		日常生活の指導 (22分)	
9:20	1限 (45分)		日常生活の指導 (22分)	
9:25	1限 (45分)		日常生活の指導 (22分)	
9:30	1限 (45分)		日常生活の指導 (22分)	
9:35	1限 (45分)		日常生活の指導 (22分)	
9:40	1限 (45分)		日常生活の指導 (22分)	
9:45	1限 (45分)		日常生活の指導 (22分)	
9:50	1限 (45分)		日常生活の指導 (22分)	
9:55	1限 (45分)		日常生活の指導 (22分)	
10:00	2限			
10:10	2限			
10:20	2限			
10:30	2限			
10:35	休憩			
10:40 ※ 10:45	3限			
10:50	3限			
11:00	3限			
11:10	3限			
11:20	3限			
11:30	3限			
11:40	3限			
11:50	3限			
11:55	日生			
12:00	給食			
12:05	給食			
12:10	給食			
12:15	給食			
12:20	給食			
12:25	給食			
13:20 ※ 13:20	5限			
13:30	5限			
13:40	5限			
13:50	5限			
14:00	5限			
14:05	5限			
14:10	5限			
14:15	5限			
14:20	5限			
14:25	5限			
14:30	5限			
14:35	5限			
14:40	5限			
14:45	5限			
14:50	5限			
14:55	5限			
15:00	5限			
15:05	5限			
15:10	5限			
15:15	5限			
15:20	5限			
15:25	5限			
15:30	5限			
15:35	5限			
15:40	5限			
15:45	5限			
15:50	5限			
15:55	5限			
16:00	5限			

備考 (1) ※印はチャイム
(2) スクールバス(帰り)
1 便
2 便
部活便
(部活便は悪天候時は運休)

週時程表

小学部低学年学級の一例

	月	火	水	木	金
	着替え・体力作り				
1	日生(朝の会)				
2	国・算 自立		音楽	国・算 自立	
3	体育	遊び	体育	遊び	遊び
4	着替え・食事に関する指導				
5	遊び		遊び		遊び

小学部低学年学級の一例

	月	火	水	木	金
	着替え・体力作り				
1	日生(朝の会)				
2	国・算 自立		音楽	国・算 自立	
3	体育	生単 (遊び)	体育	生単 (遊び)	生単 (遊び)
4	着替え・食事に関する指導				
5	遊び	音楽	算数 (遊び)	遊び	遊び
6		自立			

小学部高学年学級の一例

	月	火	水	木	金
	着替え・体力作り				
1	日生(おはようタイム・朝の会)				
2	国語	算数	国語	算数	国語
3	生単	体育	生単	体育	生単
4	着替え・食事に関する指導				
5	学活		音楽	自立	音楽
6		図工		遊び	

小学部高学年学級の一例

	月	火	水	木	金
	着替え・体力作り				
1	日生(おはようタイム・朝の会)				
2	国・算 自立		自立	国・算 自立	
3	生単	体育	生単	体育	生単
4	着替え・食事に関する指導				
5	遊び	音楽	遊び	音楽	遊び
6		遊び		遊び	

中学部学級の一例

	月	火	水	木	金
	着替え・体力作り				
1	日生(朝の会)・自立				
2	体育	音楽	国語	美術	音楽/ 美術
3	生単・ 総合	作業	生単・ 総合	生単・ 総合	作業
4	着替え・食事に関する指導				
5	国語	数学	体育	数学	学活
6	自立		自立		自立

中学部学級の一例

	月	火	水	木	金
	着替え・体力作り				
1	日生(朝の会)・自立		日生(朝の会)・自立		
2	自立	音楽	体育	美術	音楽/ 美術
3	生単・ 総合	作業	生単・ 総合	生単・ 総合	作業
4	食事に関する指導				
5	体育	自立 日生	自立	自立 日生	自立
6	自立		自立		自立

高等部学級の一例(左:職業教科班、右:作業学習班)

	月	火	水	木	金
	着替え・SH				
1	職業 教科	日生 自立	体育	日生 自立	職業 教科
2	職業 教科	国数 自立	体育	国数 自立	職業 教科
3	職業 教科	作業 学習	生単・ 総合	職業 教科	作業 学習
4	職業 教科	作業 学習	生単・ 総合	職業 教科	作業 学習
	食事に関する指導				
	自立				
5	外国語	自立	国語	体育	LH
6	美術	音楽	数学	体育	音楽
	清掃・着替え・SH				

※ 日生…日常生活の指導

遊び…遊びの指導

生単…生活単元学習

作業…作業学習

自立…自立活動

職業教科…専門教育に関する教科

学活…学級活動

SH…ショートホームルーム

LH…ロングホームルーム

総合…総合的な学習(探究)の時間

児童生徒の実態

1 在籍児童生徒数

●本校

学部	小学部							中学部				高等部				総計
学年	1	2	3	4	5	6	計	1	2	3	計	1	2	3	計	
人数	17	13	10	17	8	10	75	20	20	11	51	40	33	18	91	

(令和5年4月1日現在)

●訪問学級(あわら病院、在宅)

学部	小学部							中学部				高等部				総計
学年	1	2	3	4	5	6	計	1	2	3	計	1	2	3	計	
人数	1	1	1	1	0	0	4	2	0	0	2	0	0	0	0	

(令和5年4月1日現在)

2 市町村別児童生徒数

	小学部	中学部	高等部	訪問教育					
				在宅			病院		
				小	中	高	小	中	高
福井市	41	26	44						
坂井市	25	17	31	1			1		
あわら市	3	5	11						
永平寺町	4	3	3					1	
大野市	1								
鯖江市			1						
美浜町			1						
県外	1						2	1	
合計	75	51	91	1			3	2	

(令和5年4月1日現在)

3 通学状況

方法 学部	寄宿舎	保護者送迎	公共交通機関	自転車他	スクールバス				訪問学級
					江三岡あ 国バ・ス春 バ・ス丸	れいほ く	足羽 学園		
小学部		59			9	10	22	8	4
中学部	13	48			6	8	14	2	2
高等部	49	60	5	40	13	22	33	5	
計	62	167	5	40	28	40	69	15	6

4 進路状況

● 中学部

年度 進路先	R1年度	R2年度	R3年度	R4年度
本校 高等部	12 (1)	9	13	18
計	12 (1)	9	13	18

● 高等部

年度 進路先	R1年度	R2年度	R3年度	R4年度
一般就労(企業・A型事業所)	10	7	12	8
福祉サービス事業所等	26 (1)	19 (1)	11	18 (2)
その他(自宅など)	0	2	1	0
計	37 (1)	28 (1)	24 (0)	26 (2)

(令和5年3月31日現在)

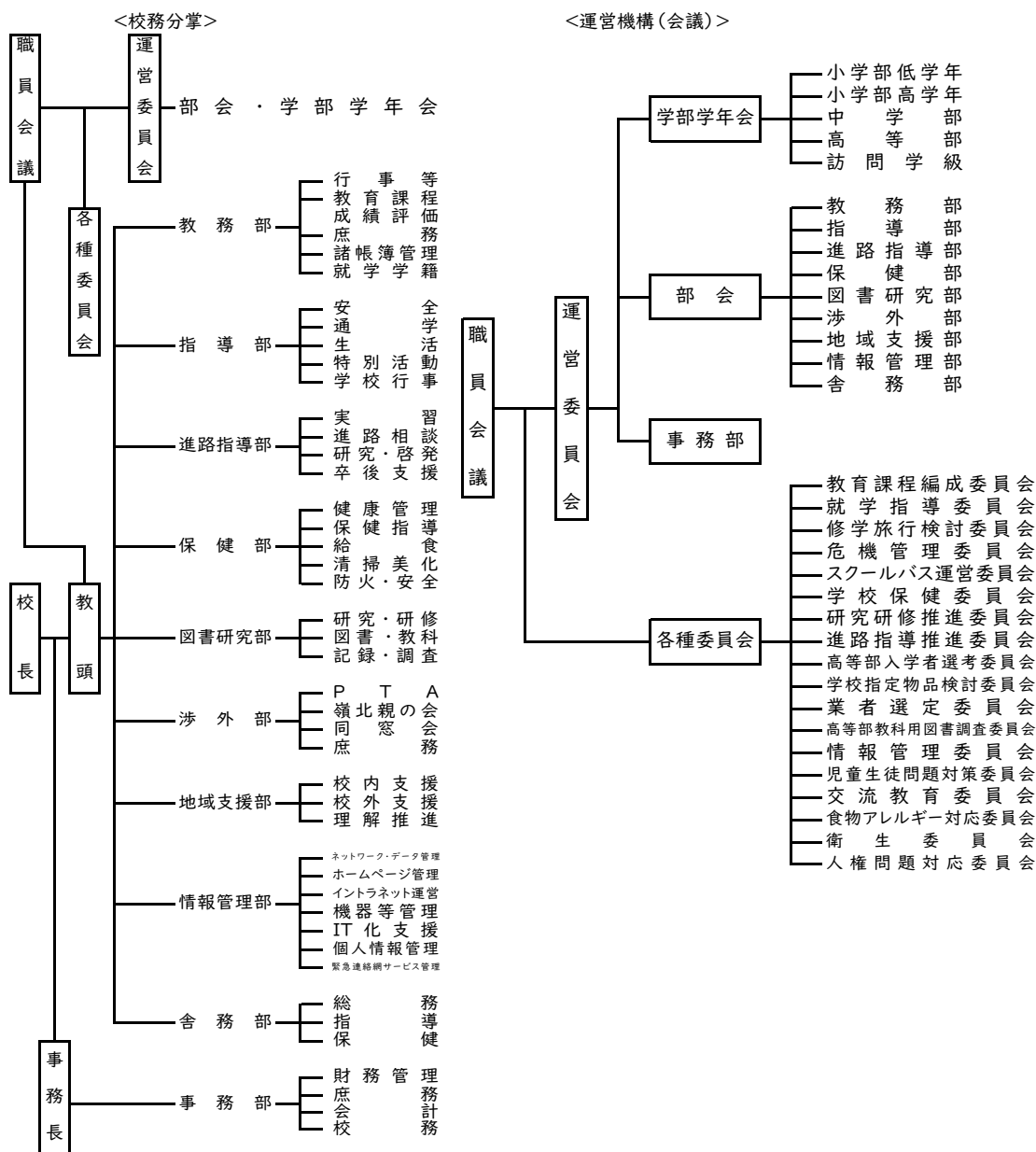
※()内は訪問学級の児童生徒を外数で表す。

▶ 主な年間行事(令和5年度)

	学校行事	小学部低学年	小学部高学年	中学部	高等部	訪問学級
四月	新入式・入学式 (7) 始業式 (10) 身体計測 (11~14) 健康診断等 (心電図、X線、内科、歯科、耳鼻科)		進級お祝い会 (21)		春季遠足 (28)	入学式 (10) 始業式 (あわら病院) 入学式 (14) 始業式 (在宅)
五月	避難訓練 (9) PTA総会 (13) 学校公開(小・中) (16,19) [高3]修学旅行 (17~19) 体験入学開始 (22~) 健康診断等	出身園との連絡会 (8~23) 春の遠足 (24) 春の遠足予備日 (26)	春季遠足 (10) 春季遠足予備日 (18)	遠足 (12) 遠足予備日 (17)	[3年]修学旅行 (17~19) [1年]進路学習 (26, 30) [2年]現場実習 (29~6/9)	
六月	[中23]修学旅行 オープンスクール (7~9) (21,22) 健康診断等 知能検査(~12月)		校外学習 (16,21)	[中23]修学旅行 (7~9) [3年]進路見学校外学習 (29)	[1年]職場見学 (2) [3年]現場実習 (企業は12~30)(福祉は12~23) 教科書調査委員会 ()	
七月	授業参観 (4) [高2]宿泊学習 (6~7) 学校公開(高) (12~13) 学期末大掃除 (20) [本訪]終業式 (20)	水遊び会 (4) 水遊び会予備日 (6,7)		坂井地区特別支援 学級との交流学習 (上旬) 校外学習① (7) 校外学習② (12)	[2年]宿泊学習 (6~7)	終業式 (20)
八月	学校面談 (28)	登校日 (21)	登校日 (21)	登校日 (21)	登校日 (21) 校外学習 *夏季休業中に実施 するクラスのみ	登校日 (21)
九月	[本訪]始業式 (1) [高]体育大会 (20) [小]体育大会 (21) [中]体育大会 (22) 避難訓練 (29~10/13)				校外学習 *2学期中に 各学年1回実施	始業式 (1)
十月	[小高]宿泊学習 (5~6) 高等部見学会 (11,12)	秋の遠足 (4) 秋の遠足予備日 (11) 校外学習 予備日 (18) (20)	宿泊学習 (5~6)	校内実習 (2~6) 校外学習③ (23) 校外学習④ (25)	[1年]現場実習 (2~6) 高等部見学会 (11,12)	
十一月	文化祭 (3)			[3年]進路体験実 習(1d) (20~24)	[3年]現場実習 (企業は13~12/1)(福祉は20~12/1) [1・2年]職業ガイダンス (24) 第27回県総合 文化祭 ()	
十二月	授業参観 (7) くまんと作品展 (16,17) 学期末大掃除 (22) [本訪]終業式 (22)	3学年懇談会 (7) クリスマス会 (14)	クリスマス会 (15)	校外学習⑤ (6) 校外学習⑥ (13)		終業式 (22)
一月	[本訪]始業式 (9) 避難訓練 (22)	校外学習 予備日 (19) (24)	みんなのお店 (17,19) 校外学習 (25) 校外学習予備日 (30)	新入生一日入学(校内) (15~) 校外学習⑦ (17) 校外学習⑧ (22)	校外学習 *3学期中に 各学年1回実施 卒業生をかこむ会 (19)	始業式 (9)
二月	[高]入学者選考会 () 授業参観 (14)	新入生一日入学 (8) 入学予定者の在籍園訪問 (9~16)		新入生一日入学(外部) () 卒業生を送る会 (28)	入学者選考会 () 中学部との連絡会 (随時)	
三月	[本訪]卒業式 (13) 学年末大掃除 (21) [本訪]修了式 離任式 (22)	がんばった会 (15)	卒業おめでとう会 (5)		卒業生を送る会 (1)	卒業式 (13) 修了式 (22)

()内の数字は行事を実施する日を表す。

▶ 学校運営組織



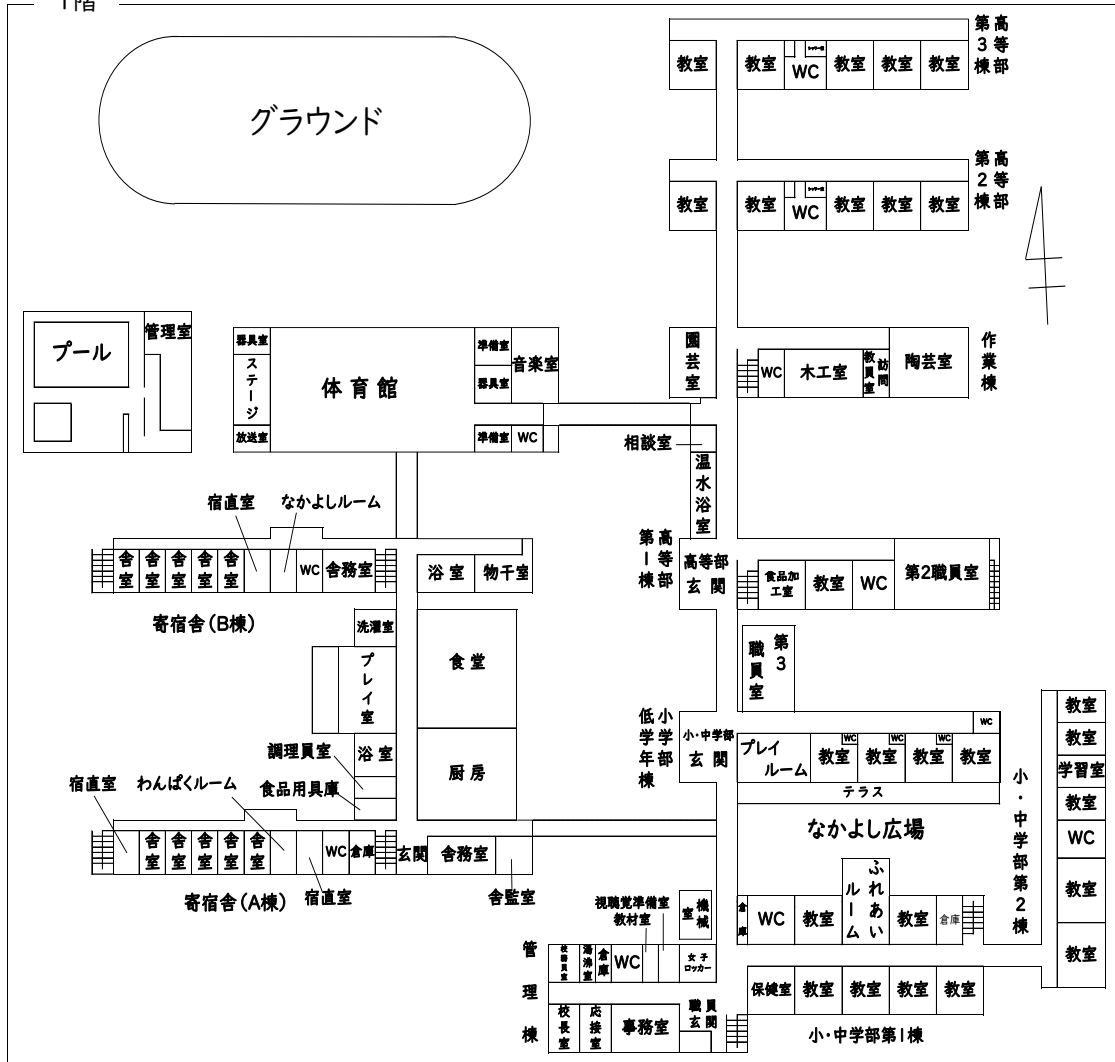
▶ 職員構成

職名	人数	校長	教頭	教諭	臨任講師	非常勤講師	養護教諭	臨任養護助教諭	栄養教諭	実習助手兼実習教諭	実習助手	臨任実習助手	非常勤介助員	寄宿舎指導員	臨任寄宿舎指導員	非常勤宿直員	非常勤舎監	事務長	主査	主事	事務補助員	臨任校務員	教育業務支援員	就職支援指導員(兼務)	臨任給食員	校医				薬剤師	計
																										内科校医	耳鼻科校医	精神科校医	歯科校医		
人数	1	2	83	22	8		2	1	1		2	4	23	5	3	1	1	1	1	2	2	1	1	7	1	1	1	1	1	179	

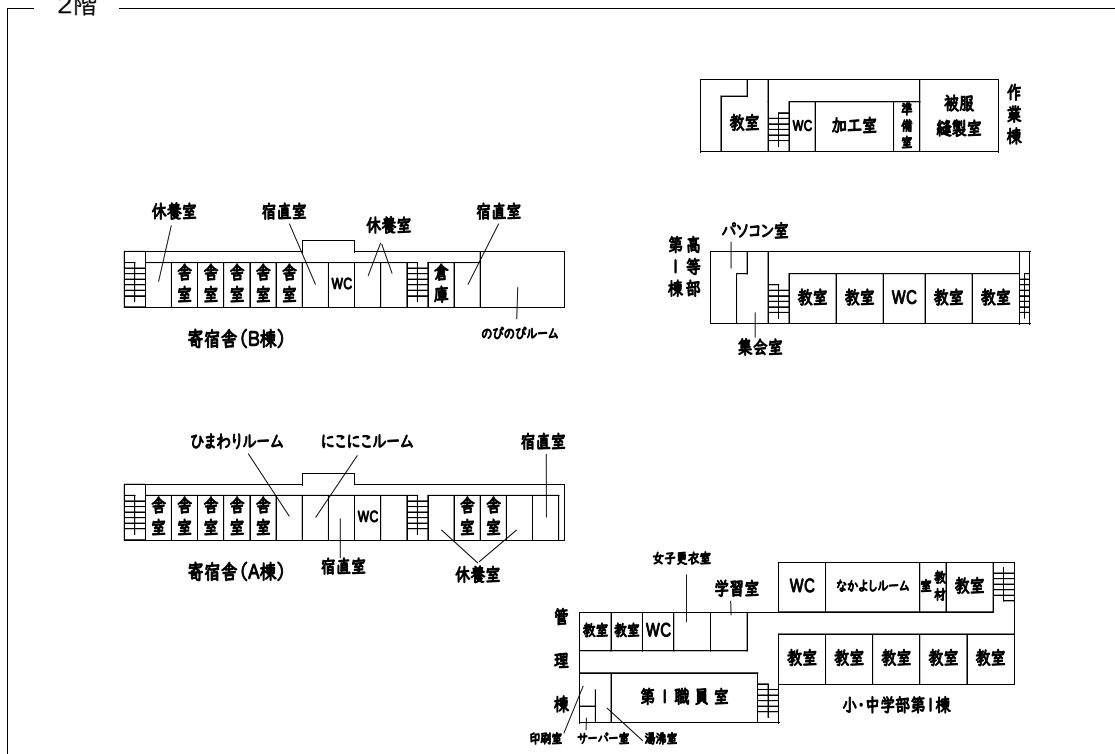
(令和5年4月1日現在)

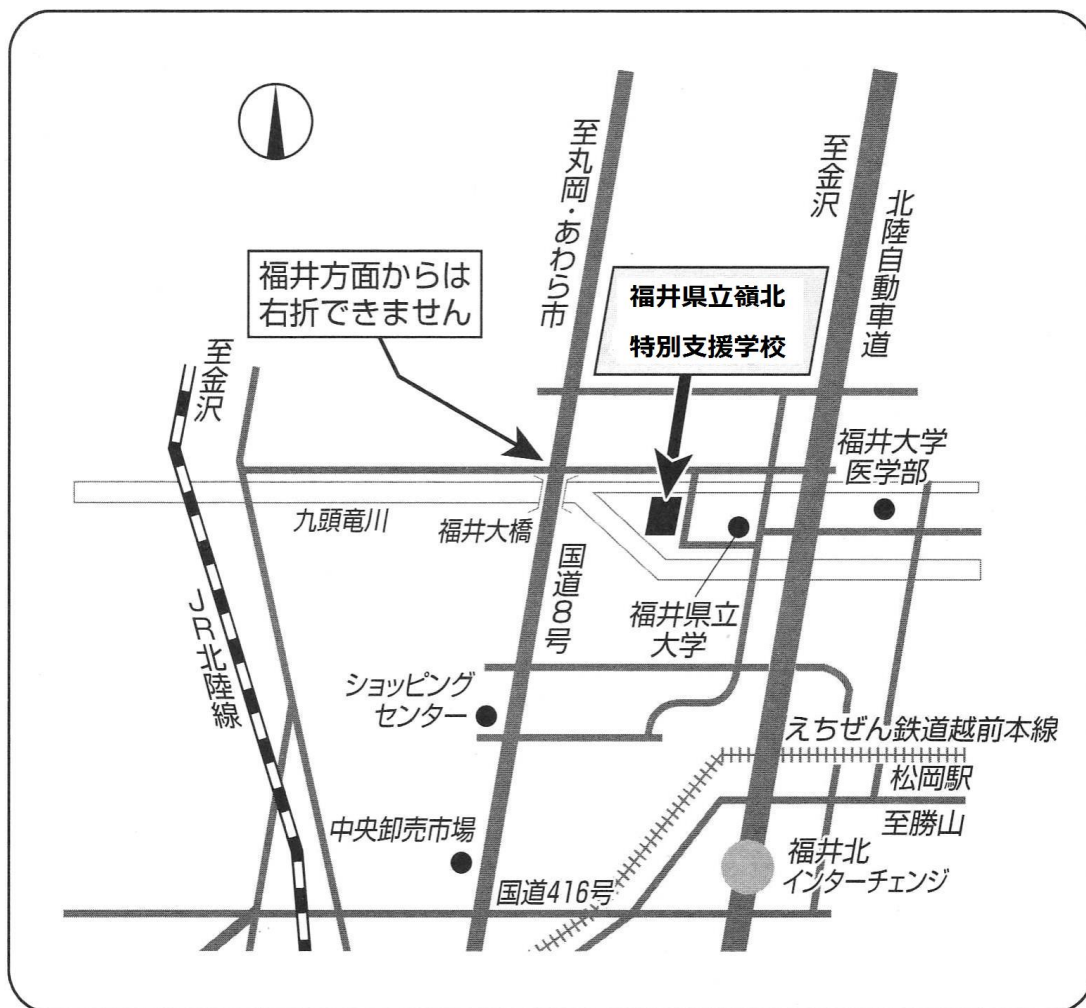
▶ 教室等配置図

1階



2階





福井方面からお越しの方は、福井大橋で右折できませんので、迂回してください。

交通案内

- 京福バス 福井駅西口バスターミナル 1番乗り場
大学病院新田塚線(27系)・大学病院線(37系)・大和田大学病院線(38系)
「県立大学」下車 徒歩10分
- 京福バス 丸岡バスターミナル 丸岡永平寺線(82系)
「県立大学」下車 徒歩10分
- 北陸自動車道 福井北インターより車で8分