

防災重点農業用ため池に係る防災工事等推進計画

福井県

1 防災工事等の推進に関する基本的な方針

(1) 福井県における農業用ため池の概要

ア 現状と基本的な考え方

福井県は、日本海沿岸のほぼ中央に位置し、産業の中心地である福井平野は、九頭竜川、足羽川、日野川によって形成された緩い扇状地とそれに続く平坦地で形成させている。農業は、豊富で良質な水と肥沃な土地に恵まれ、古くから米づくりが盛んであり、近年は水稻の良食味・高品質化、直播栽培等による低コスト化や転作作物の本格生産、園芸作物等の特産化を進めている。農業の水源として活用される農業用ため池は県内で641箇所であり、そのうち決壊時に人家等への影響が懸念される防災重点農業用ため池は378箇所あり、自然災害への対応が急務となっている。

防災重点農業用ため池については、劣化状況、地震・豪雨耐性について評価を行い、防災工事が必要と判断された場合には決壊時の影響が大きい箇所から計画期間内の工事実施を推進する。農業利用の実態がない箇所については、地域の諸事情を踏まえ、速やかに廃止工事を推進する。

イ 所有者及び管理者の状況

別表1のとおり

(2) 福井県における防災工事等の実施状況等

別表1のとおり

2 劣化状況評価の実施に関する事項

(1) 劣化状況評価の推進計画

法の有効期間内に劣化状況評価を行った上で必要な防災工事に着手する必要があるため、法の有効期間内を前半5年（以下「前期」という。）及び後半5年（以下「後期」という。）に区分し、防災重点農業用ため池が決壊した場合の影響度も踏まえ、計画的に劣化状況評価を実施する。

なお、防災工事の実施に要する期間を考慮し、後期は令和11年度までに劣化状況評価を完了させる。

ア 前期に劣化状況評価を行う防災重点農業用ため池： 247か所

イ 後期に劣化状況評価を行う防災重点農業用ため池： 72か所

(2) 経過観察

劣化状況評価の結果、防災工事は不要であるものの、変状等が認められ経過観察が必要であると判断された防災重点農業用ため池について、経過観察を行う。

経過観察を行う防災重点農業用ため池及び経過観察を行う者： 別表2のとおり

(3) 定期点検

地震や豪雨等により防災重点農業用ため池の劣化が進行する等の不測の事態が生じるおそれがあることから、防災工事が完了したものも含め、県内に存在する防災重点農業用ため池について、定期的に点検を行い、決壊の危険性を早期に把握する。

ア 定期点検の頻度：1回／5年

イ 定期点検を行う者：市町及び管理者

3 地震・豪雨耐性評価の実施に関する事項

(1) 地震・豪雨耐性評価の推進計画

法の有効期間内に地震・豪雨耐性評価を行った上で必要な防災工事に着手する必要があるため、法の有効期間内を前期及び後期に区分し、防災重点農業用ため池が決壊した場合の影響度も踏まえ、計画的に地震・豪雨耐性評価を実施する。

なお、防災工事の実施に要する期間を考慮し、後期は令和11年度までに地震・豪雨耐性評価を完了させる。

ア 前期に地震・豪雨耐性評価を行う防災重点農業用ため池： 183か所

イ 後期に地震・豪雨耐性評価を行う防災重点農業用ため池： 71か所

ウ 個々の防災重点農業用ため池に関する情報： 別表2のとおり

(2) 地震・豪雨耐性評価を優先的に実施すべき要件（知事特認）

基本指針第3の2(1)③に規定する都道府県知事が特に必要と認めるものは、「ため池が決壊した場合、歩行が不可能となる（浸水深1.0m以上）の範囲内に家屋や公共施設がある場合」とする。

4 防災工事の実施に関する事項

(1) 防災工事（廃止工事を除く。）の推進計画

法の有効期間内を前期及び後期に区分し、防災重点農業用ため池が決壊した場合の影響度も踏まえ、計画的に防災工事を実施する。

ア 前期に防災工事を行う防災重点農業用ため池： 9か所

イ 後期に防災工事を行う防災重点農業用ため池： 59か所

ウ 個々の防災重点農業用ため池の情報： 別表2のとおり

(2) 廃止工事の推進計画

法の有効期間内を前期及び後期に区分し、防災重点農業用ため池が決壊した場合の影響度も踏まえ、計画的に廃止工事を実施する。

ア 前期に廃止工事を行う防災重点農業用ため池： 3か所

イ 後期に廃止工事を行う防災重点農業用ため池： 41か所

ウ 個々の防災重点農業用ため池の情報： 別表2のとおり

(3) 防災工事の実施に当たっての配慮すべき事項

ア 文化財保護担当部局との調整

事業計画において工事内容の検討段階で文化財保護担当部局と協議を行い、必要な手続きを行う。

イ 環境担当部局との調整

絶滅危惧種などが生息・生育する防災重点農業用ため池において防災工事を実施する場合、土地改良事業設計指針「ため池整備」等を参考に環境との調和への配慮を適切に行う。

ウ 上水道担当部局との調整

上水道の貯水池として共同利用されている防災重点農業用ため池において防災工事を実施する場合、事業計画において工事内容の検討段階で県または市町の上水道担当部局と費用分担に係る協議・調整を行う。

エ その他

堤防等が道路・公園等として利用されている防災重点農業用ため池について防災工事を実施する場合、事業計画において工事内容の検討段階で当該施設機能を所管する部局と協議・調整を行う。

5 防災工事等の実施に当たっての市町村との役割分担及び連携に関する事項

(1) 防災工事等の実施主体

ア 劣化状況評価

(ア) 全ての防災重点農業用ため池 : 県

イ 地震・豪雨耐性評価

(ア) 全ての防災重点農業用ため池 : 県

ウ 防災工事（廃止工事を除く。）

(ア) 受益面積2ha以上の防災重点農業用ため池 : 県

(イ) 受益面積2ha未満の防災重点農業用ため池 : 市町または土地改良区等

エ 廃止工事

(ア) 全ての防災重点農業用ため池 : 市町または土地改良区等

(2) 技術指導等の内容

定期点検等で把握した内容については県及び市町で情報共有を行い、現場状況の把握に努める。異常が確認された場合など必要に応じて土地改良事業団体連合会の協力を得る。

(3) 情報共有及び連携の方法

県、市町、土地改良事業団体連合会の関係者間で防災工事等に係る情報共有を図り、連携して防災工事等を推進するため、必要に応じて合同会議を実施する。
構成員は、県、市町及び土地改良事業団体連合会とする。

6 その他防災工事等の推進に関し必要な事項

(1) 応急的な防災工事又は地震・豪雨時の応急措置の実施

県、市町、管理者が実施する定期点検や経過観察において異常が確認された場合は応急的な工事の必要性や監視・管理体制の強化について検討を行うこととし、必要に応じて土地改良事業団体連合会の協力を得る。

市町は全ての防災重点農業用ため池において、ハザードマップの作成・周知を行い、

地域住民の被害リスクの軽減を図る。

(2) ICT等の先端技術の導入等による管理・監視体制の強化

防災重点農業用ため池については、決壊時の被害の影響度を踏まえ、遠隔監視を行う観測機器を設置し監視・管理体制の強化に努める。

なお、上記の費用分担について、観測機器の設置は国の補助を活用して県が主体となってい、設置後に生じる通信費等の維持管理費は、国・県・市町が負担することとする。

防災工事等の推進に関する基本的な方針 福井県

令和7年10月時点

1 農業用ため池の概要

(1)所有者別の箇所数及び割合

区分	国又は地方公共団体	土地改良区	水利組合	集落又は個人	その他	不明	合計	備考
(割合)	(3%)	(1%)	(2%)	(44%)	(7%)	(43%)	(100%)	
箇所数	12	2	6	167	28	163	378	

(2)管理者別の箇所数及び割合

区分	国又は地方公共団体	土地改良区	水利組合	集落又は個人	その他	不明	合計	備考
(割合)	(2%)	(12%)	(6%)	(80%)	(1%)	(0%)	(100%)	
箇所数	7	44	23	302	2	0	378	

※国:行政財産として所有するものに限る。

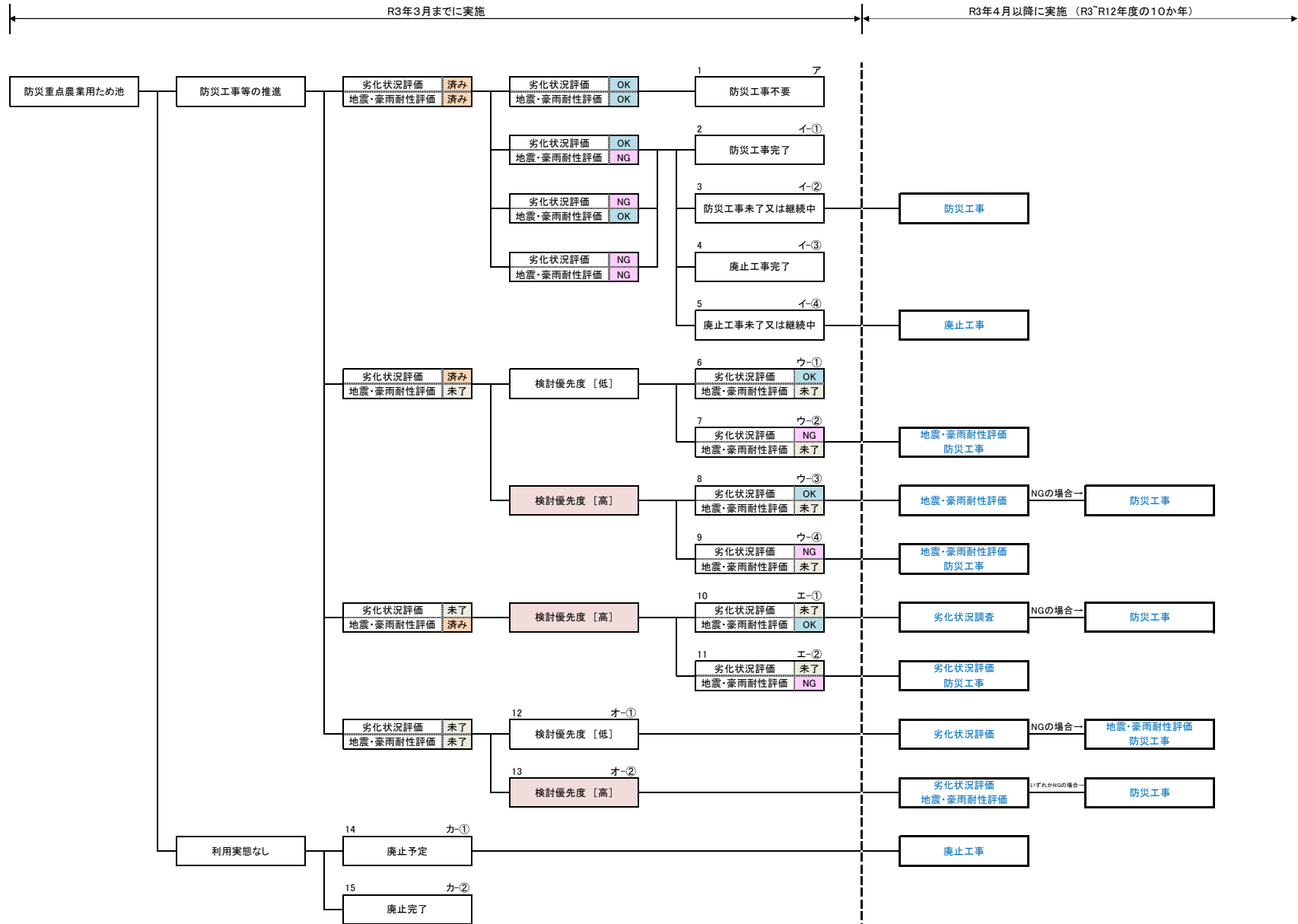
※地方公共団体:法定外公共物であって市町村への所有権移転登記が未了のものを含む。

2 防災重点農業用ため池に係る防災工事等の実施状況等

区分	内容	箇所数	備考
ア	劣化状況評価及び地震・豪雨耐性評価を実施し、防災工事は不要であると判断されたもの	7	
イ	劣化状況評価等を実施し、両方又はいずれか一方の評価結果から防災工事が必要であると判断されたもの	133	
	① 防災工事(廃止工事を除く)が完了したもの	8	
	② 防災工事(廃止工事を除く)が未了のもの(継続中のものを含む)	125	
	③ 廃止工事が完了したもの(指定解除手続きが未了のものに限る)	0	
	④ 廃止工事が未了のもの(継続中のものを含む)	0	
ウ	劣化状況評価を実施し、地震・豪雨耐性評価が未了	1	
	① 地震・豪雨耐性評価を優先的に実施すべき基準に該当せず、劣化状況評価の結果、防災工事は不要であると判断されたもの	0	
	② 地震・豪雨耐性評価を優先的に実施すべき基準に該当せず、劣化状況評価の結果、防災工事が必要であると判断されたもの	0	
	③ 地震・豪雨耐性評価を優先的に実施すべき基準に該当し、劣化状況評価の結果、防災工事は不要であると判断されたもの	0	
	④ 地震・豪雨耐性評価を優先的に実施すべき基準に該当し、劣化状況評価の結果、防災工事が必要であると判断されたもの	1	
エ	地震・豪雨耐性評価を実施し、劣化状況評価が未了	25	
	① 地震・豪雨耐性評価の結果、防災工事は不要であると判断されたもの	1	
	② 地震・豪雨耐性評価の結果、防災工事が必要であると判断されたもの	24	
オ	劣化状況評価、地震・豪雨耐性評価がいずれも未了	174	
	① 地震・豪雨耐性評価を優先的に実施すべき基準に該当しないもの	168	
	② 地震・豪雨耐性評価を優先的に実施すべき基準に該当するもの	6	
カ	現に農業用水の貯水池として利用なし	38	
	① 今後廃止工事を行うもの	38	
	② 廃止工事が完了したもの(指定解除手続きが未了のものに限る)	0	
合計		378	

防災重点農業用ため池に係る防災工事等の推進に関する特別措置法第5条に規定する防災工事等推進計画【イメージ体系図】

参考



別表2

防災工事等の推進計画(対象ため池一覧)

福井県

令和7年10月時点

データベース コード番号	防災重点農業用ため池の名称		所在地			所有者	管理者	ため池の諸元			防災工事等の対象と実施時期※1			経過観察		備考
	名称	ふりがな	都道府県名	市区、郡町村名	字・地番等			堤高 (m)	堤長 (m)	総貯水量 (千m3)	地震・豪雨 耐性評価	防災工事	廃止工事	経過観察※2	経過観察を行う者	
182010008	樋谷	へりたに	福井県	福井市	杉谷町	福井市	麻生津土地改良区	5.0	63.0	4.3	1				—	
182010011	東大味池	ひがしおおみいけ	福井県	福井市	東大味町	不明	東大味町自治会	7.1	64.0	14.4	1				—	
182010012	坂下第2	さかしただいに	福井県	福井市	坂下町	不明	堅達町自治会(坂下)	2.5	32.0	1.3	1	2		1	管理者	
182010013	坂下第1	さかしただいいち	福井県	福井市	坂下町	不明	堅達町自治会(坂下)	2.2	82.0	0.7	1	2		1	管理者	
182010017	フケの溜(見満堂)	ふけのため(みまんどう)	福井県	福井市	上-光町	不明	末町自治会	3.6	19.5	16.7					—	
182010018	湫谷の溜(追分の池)	しょうだにのため(おいわけのいけ)	福井県	福井市	上-光町	福井市	末町自治会	4.4	40.0	20.0	1				—	
182010020	末新溜	すえしんため	福井県	福井市	末町	不明	末町自治会	4.7	32.0	4.4					—	
182010022	天満口	てんまんぐち	福井県	福井市	南居町	不明	南居町自治会	4.3	47.0	4.5				2	—	
182010029	城ノ谷	しろのたに	福井県	福井市	合谷町	不明	合谷町農家組合	3.7	20.0	3.0		1			—	
182010030	矢の谷	やのたに	福井県	福井市	安田町	不明	西安居土地改良区	6.0	40.0	4.5	1				—	
182010031	下山	しもやま	福井県	福井市	羽坂町	不明	羽坂町自治会	3.5	24.0	1.2					—	
182010032	神田谷	かみいでたに	福井県	福井市	羽坂町	不明	羽坂町自治会	5.2	36.0	4.1		1			—	
182010033	小谷	こだん	福井県	福井市	羽坂町	不明	羽坂町自治会	4.9	24.0	1.1	1				—	
182010047	糞五ヶ	なつめぐか	福井県	福井市	田の頭町	福井市	田ノ頭町自治会	9.0	85.0	37.8					—	
182010048	敷谷ため池	しきたにためいけ	福井県	福井市	石島町	不明	石島町自治会	4.0	46.0	2.8				2	—	
182010071	大ため池	おおためいけ	福井県	福井市	小野町	不明	小野町自治会	4.5	55.0	8.6					—	
182010074	小ため池	こためいけ	福井県	福井市	小野町	不明	小野町自治会	2.9	67.0	2.9					—	
182010077	谷田ため池	たにだためいけ	福井県	福井市	浄土寺町	不明	浄土寺農家組合	3.0	15.0	1.2	1				—	
182010095	共同	きょうどう	福井県	福井市	西二ツ屋町	不明	西二ツ屋農家組合	4.1	48.0	8.1	1	2		1	管理者	
182010110	耳ヶ坂第2	みみがさかだいに	福井県	福井市	浜住町	不明	浜住農家組合	3.9	25.0	3.0					—	
182010111	耳ヶ坂第1	みみがさかだいいち	福井県	福井市	浜住町	不明	浜住農家組合	4.9	35.0	4.7					—	
182010152	下中塩谷	しもなかしおだに	福井県	福井市	小丹生町	不明	自然人	3.0	39.0	3.1	1				—	
182010169	後野	この	福井県	福井市	畠中町	後野稲作生産組合	後野稲作生産組合	2.8	61.0	1.8					—	
182010208	小谷	こだに	福井県	福井市	北堀町	北堀町区	北堀町自治会	4.1	15.0	3.0				2	—	
182010249	坂下第1-2	さかしただいいちのに	福井県	福井市	坂下町	不明	堅達町自治会(坂下)	2.7	49.0	1.5	1				—	
182010259	上谷の天池	うえたにのあまいけ	福井県	福井市	南居町	不明	南居町自治会	2.3	23.0	0.7				2	—	
182010267	新溜池(野口池)	しんためいけ	福井県	福井市	笹谷町	不明	清水土地改良区	3.3	39.0	5.4				2	—	
182010269	柿原(山内池5)	かきはら(やまうちいけご)	福井県	福井市	山内町	不明	清水土地改良区	3.0	38.0	1.1	1				—	
182010270	大森3	おおもりさん	福井県	福井市	大森町	不明	清水土地改良区	3.1	16.0	1.6				2	—	
182010271	田尻橋谷3	たじりとちだにさん	福井県	福井市	田尻橋谷町	不明	清水土地改良区	3.0	29.0	0.4				2	—	
182010273	随応寺池上(中ヶ谷)	ずいおうじいけかみ(なかがたに)	福井県	福井市	笹谷町	不明	清水土地改良区	8.2	15.0	5.0	1				—	
182010274	田尻橋谷4	たじりとちだによん	福井県	福井市	田尻橋谷町	不明	清水土地改良区	3.5	25.0	1.3				2	—	
182010276	清水	しみず	福井県	福井市	国山町	自然人	自然人	4.4	37.0	3.0				2	—	
182010278	亀山	かめやま	福井県	福井市	下市町	福井市	福井市	2.3	56.0	5.9	2				—	
182010300	本折2	もとおりに	福井県	福井市	本折町	不明	自然人	1.0	10.0	0.2	1				—	
184260001	三ツ矢池	みつやいけ	福井県	福井市	片山町	共有地	清水土地改良区	2.5	57.0	3.7				2	—	
184260002	御瀬池(真栗池)	ぎょうせいけ(まくりいけ)	福井県	福井市	真栗町	不明	清水土地改良区	4.2	59.0	2.5				2	—	
184260004	大谷池	おおたにいけ	福井県	福井市	和田町	和田共有地	清水土地改良区	5.2	59.0	5.8		2		1	管理者	
184260010	仲ヶ谷池(笹谷池)	なかがたにいけ	福井県	福井市	笹谷町	不明	清水土地改良区	10.3	56.0	34.0					—	
184260011	随応寺池下(笹谷池2)	ずいおうじいけしも(ささやいけに)	福井県	福井市	笹谷町	不明	清水土地改良区	6.7	28.0	2.0	1				—	
184260012	羽坂下(平等池)	はさかしも(たいらいけ)	福井県	福井市	山内町	不明	清水土地改良区	4.2	42.0	2.4	1				—	

別表2

防災工事等の推進計画(対象ため池一覧)

福井県

令和7年10月時点

データベース コード番号	防災重点農業用ため池の名称		所在地			所有者	管理者	ため池の諸元			防災工事等の対象と実施時期※1			経過観察		備考
	名称	ふりがな	都道府県名	市区、郡町村名	字・地番等			堤高 (m)	堤長 (m)	総貯水量 (千m3)	地震・豪雨 耐性評価	防災工事	廃止工事	経過観察※2	経過観察を行う者	
184260013	羽坂上(山内池1)	はさかかみ(やまうちいけいち)	福井県	福井市	山内町	不明	清水土地改良区	6.3	55.0	20.0					—	
184260018	竹原谷(山内池6)	たつりくだん(やまうちいけろく)	福井県	福井市	山内町	不明	清水土地改良区	5.2	41.0	4.8	1				—	
184260022	山内谷10	やまうちいけじゅう	福井県	福井市	山内町	不明	清水土地改良区	2.3	22.0	0.5			2		—	
184260024	風巻池	かざまきいけ	福井県	福井市	風巻町	不明	清水土地改良区	4.1	23.0	0.9			2		—	
184260025	小谷(大谷池)	こだに(おおたにいけ)	福井県	福井市	片山町	共有地	清水土地改良区	6.2	25.0	1.8			2		—	
184260028	田尻栃谷2	たじりとちだにに	福井県	福井市	田尻栃谷町	不明	清水土地改良区	4.1	27.0	3.0	2				—	
183020001	寺の上	てらのうえ	福井県	福井市	福島町	不明	福島町自治会	6.1	34.0	3.3	2				—	
182020001	蛭谷	ひるだに	福井県	敦賀市	野坂	敦賀市	敦賀市	7.0	35.0	3.0	1	2		1	管理者	
182020003	穴釜溜池	あながためいけ	福井県	敦賀市	野坂	不明	敦賀市土地改良区	8.0	83.0	11.9	1			1	管理者	
182020004	長谷溜池	ながたにためいけ	福井県	敦賀市	長谷	敦賀市	敦賀市	3.3	112.0	13.0	1			1	管理者	
182020009	西原溜池	にしはらためいけ	福井県	敦賀市	雀見	不明	敦賀市土地改良区	2.7	222.0	8.0				1	管理者	
182020010	雀見	くつみ	福井県	敦賀市	雀見	不明	敦賀市土地改良区	4.2					2		—	
182030001	馬留溜	うまりゅうだめ	福井県	越前市	安養寺町	安養寺町区	白山安養寺土地改良区	6.4	41.0	6.0				1	管理者	
182030006	狐谷溜	こたにだめ	福井県	越前市	安養寺町	安養寺町区	白山安養寺土地改良区	4.8	62.0	10.5		2		1	管理者	
182030007	坂溜	さかだめ	福井県	越前市	安養寺町	安養寺町区	白山安養寺土地改良区	4.8	52.0	4.0		2		1	管理者	
182030008	口坂の谷溜	くちさかのたにだめ	福井県	越前市	安養寺町	安養寺町区	白山安養寺土地改良区	5.7	51.0	3.0	1				—	
182030010	北畑溜	きたはただめ	福井県	越前市	余田町	余田町区	余田町区	4.6	62.0	2.0	1			1	管理者	
182030011	赤尾溜	あかおだめ	福井県	越前市	余田町	余田町区	余田町区	3.5	24.0	3.3	1			1	管理者	
182030012	館溜	やかだだめ	福井県	越前市	余田町	余田町区	余田町区	3.2	43.0	6.0	1			1	管理者	
182030013	大亀谷溜	おおかめたにだめ	福井県	越前市	氷坂町	不明	氷坂町区	4.7	32.0	1.2	1				—	
182030014	郷ヶ市溜	きょうがいちだめ	福井県	越前市	氷坂町	不明	氷坂町区	5.1	78.0	19.2	1	1			—	
182030015	東溜	ひがしだめ	福井県	越前市	片屋町	不明	片屋町区	8.7	55.0	20.0		2			—	
182030018	武泉寺大溜	ぶせんじおおだめ	福井県	越前市	片屋町	不明	片屋町区	7.1	45.0	6.0	1				—	
182030019	大谷溜	おおたにだめ	福井県	越前市	片屋町	不明	片屋町区	4.2	39.0	2.4	1			1	管理者	
182030023	皿谷溜	さらだにだめ	福井県	越前市	北山町	北山町区	北山町区	4.9	117.0	7.5	1				—	
182030024	見丈谷溜	みじやだにだめ	福井県	越前市	北山町	北山町区	北山町区	3.6	39.0	2.4	1			1	管理者	
182030025	下溜(中新庄)	しもだめ	福井県	越前市	中新庄町	不明	中新庄町区	4.5	98.0	4.0	1				—	
182030026	上溜(中新庄)	かみだめ	福井県	越前市	中新庄町	不明	中新庄町区	3.5	85.0	3.0	1				—	
182030028	大堤(庄田)	おおつつみ	福井県	越前市	庄田町	庄田町区	庄田町区	10.5	57.0	10.0				1	管理者	
182030029	小谷池	こたにいけ	福井県	越前市	大手町	大手町区	大手町区	3.0	50.0	4.0	1			1	管理者	
182030030	海道溜	かいどうだめ	福井県	越前市	広瀬町	広瀬町共有地	武生広瀬土地改良区	6.9	64.0	10.0	1				—	
182030031	嶺吉溜	みねよしだめ	福井県	越前市	広瀬町	広瀬町共有地	武生広瀬土地改良区	7.6	105.0	12.0	1				—	
182030032	八瀬溜	はちぶちだめ	福井県	越前市	池ノ上町	池ノ上町区	池ノ上町区	4.4	46.0	12.0	2				—	
182030033	恩沢池	おんたけいけ	福井県	越前市	池ノ上町	池ノ上町区	池ノ上町区	11.5	35.0	102.0		1		1	管理者	
182030034	後八農溜	ごはっやんだめ	福井県	越前市	池ノ上町	自然人	池ノ上町区	2.4	20.0	1.5	2				—	
182030035	上恋坂溜	うえこいさかだめ	福井県	越前市	池ノ上町	池ノ上町区	池ノ上町区	4.7	30.0	10.5	2				—	
182030036	谷山溜	たにやまだめ	福井県	越前市	丸岡町	丸岡町区	丸岡町区	9.3	48.0	18.0	1				—	
182030037	深山溜(ミヤマタメ)	みやまだめ	福井県	越前市	丸岡町	丸岡町区	丸岡町区	7.7	47.0	4.0	1			1	管理者	
182030038	谷之奥溜	たにおおくだめ	福井県	越前市	下中津原町	不明	下中津原町農家組合	5.8	16.0	1.2	1			1	管理者	
182030041	新堤溜	しんていだめ	福井県	越前市	下中津原町	不明	勾当原湯谷水利組合	5.4	59.0	6.0		2		1	管理者	
182030044	奥平大堤溜	おくだいらおおつつみだめ	福井県	越前市	勾当原町	自然人	自然人	3.5	100.0	2.1	1			1	管理者	

別表2

防災工事等の推進計画(対象ため池一覧)

福井県

令和7年10月時点

データベース コード番号	防災重点農業用ため池の名称		所在地			所有者	管理者	ため池の諸元			防災工事等の対象と実施時期※1			経過観察		備考
	名称	ふりがな	都道府県名	市区、郡町村名	字・地番等			堤高 (m)	堤長 (m)	総貯水量 (千m3)	地震・豪雨 耐性評価	防災工事	廃止工事	経過観察※2	経過観察を行う者	
182030045	奥ノ谷溜	おくのたにだめ	福井県	越前市	米口町	共有地	米口・仏谷町区	6.4	43.0	8.7	1	2			—	
182030046	猪ノ谷溜	いのたにだめ	福井県	越前市	三ッ俣町	三ッ俣町区	三ッ俣町区	4.5	29.0	2.9	1				—	
182030047	法覚坊溜	ほうかくぼうだめ	福井県	越前市	横根町	横根町区	横根町区	7.2	91.0	8.0		2			—	
182030048	開田溜	かいだだめ	福井県	越前市	横根町	丹生郷町区	丹生郷町区	4.3	182.0	7.5		2			—	
182030049	基堂溜	きどうだめ	福井県	越前市	三ッ俣町	三ッ俣町区	三ッ俣町区	6.8	48.0	3.2	1				—	
182030050	竹安溜	たけやすだめ	福井県	越前市	大虫町	自然人	自然人	2.0	45.0	2.0	1			1	管理者	
182030051	堂谷溜	どうたにだめ	福井県	越前市	上四目町	上四目町区	上四目町区	2.8	44.0	6.0	1			1	管理者	
182030053	今谷溜	いまだんだめ	福井県	越前市	大虫本町	共有地	大虫本町区	10.6	40.0	13.0					—	
182030054	戸谷溜	とたにだめ	福井県	越前市	大虫本町	不明	大虫町区	5.7	27.0	2.0	1			1	管理者	
182030057	南笹生溜	みなみささおだめ	福井県	越前市	白崎町	白崎町区	白崎町区	6.1	74.0	6.0	1				—	
182030058	北笹生溜	きたささおだめ	福井県	越前市	白崎町	白崎町区	白崎町区	9.2	85.0	20.0		2		1	管理者	
182030059	野ヶ谷溜	のがたにだめ	福井県	越前市	上小松町	上小松町区	上小松町区	4.3	25.0	2.0	2				—	
182030061	小堤	こつつみ	福井県	越前市	上小松町	上小松町区	上小松町区	3.5	52.0	2.5	2				—	
182030062	船ヶ谷溜	ふながたにだめ	福井県	越前市	上小松町	上小松町区	上小松町区	3.6	28.0	2.5	1				—	
182030063	坂之尻溜	さかのじりだめ	福井県	越前市	上小松町	上小松町区	上小松町区	2.5	24.0	2.5	1			1	管理者	
182030064	口矢谷溜	くちやたにだめ	福井県	越前市	国兼町	不明	国兼町区	5.0	55.0	14.0	1				—	
182030068	橋本溜	はしもとだめ	福井県	越前市	大塩町	大塩町区	大塩町区	5.8	34.0	6.0	1				—	
182030071	味噌ヶ谷溜	みそがけだにだめ	福井県	越前市	大塩町	大塩町区	大塩町区	5.6	49.0	8.0	1				—	
182030072	宮谷溜	みやたにだめ	福井県	越前市	宮谷町	不明	奥宮谷町区	2.2	148.0	10.0	1			1	管理者	
182030073	南小山溜	みなみこやだめ	福井県	越前市	南小山町	自然人	南小山町区	1.4	39.0	1.5	2			1	管理者	
182030076	萱谷溜	かやたにだめ	福井県	越前市	萱谷町	不明	萱谷町区	9.0	41.0	13.0					—	
182030081	光善溜	こうぜんだめ	福井県	越前市	黒川町	自然人	自然人	3.9	26.0	3.6	1			1	管理者	
182030083	奥池ヶ谷溜	おくいけがたにだめ	福井県	越前市	安養寺町	安養寺町区	白山安養寺土地改良区	4.0	55.0	7.0	1			1	管理者	
182030084	爛塔溜	らんとうだめ	福井県	越前市	余田町	余田町区	余田町区	2.7	25.0	1.0	1			1	管理者	
182030085	小谷溜(上)	おだにだめ(うえ)	福井県	越前市	氷坂町	共有地	氷坂町区	2.3	21.0	0.5	1				—	
182030087	宮の下溜池	みやのしたためいけ	福井県	越前市	戸谷町	共有地	戸谷町区	3.9	98.0	4.5	1				—	
182030088	長溜	ながだめ	福井県	越前市	広瀬町	広瀬町共有地	武生広瀬土地改良区	4.5	10.0	6.0			1		—	
182030092	小谷溜(下)	おだにだめ(した)	福井県	越前市	氷坂町	共有地	氷坂町区	2.8	21.0	1.0	1				—	
182030098	中ノ谷溜	なかのたにだめ	福井県	越前市	上四目町	自然人	自然人	4.3	36.0	0.5			2		—	
182030104	鳥居脇溜	とりいわたため	福井県	越前市	池ノ上町	池ノ上町区	池ノ上町区	2.1	26.0	1.0	1			1	管理者	
182030111	矢谷溜	やたにだめ	福井県	越前市	国兼町	国兼町区	国兼町区	4.5	30.6	5.0	2				—	
182030112	橋本谷溜(中)	はしもとたにだめ(なか)	福井県	越前市	大塩町	大塩町区	大塩町区	6.1	27.0	2.0	2				—	
182030113	橋本谷溜(上)	はしもとたにだめ(うえ)	福井県	越前市	大塩町	大塩町区	大塩町区	6.0	37.6	4.0	2				—	
182030134	空也谷溜	くうやたんため	福井県	越前市	勾当原町	自然人	自然人	11.5	41.0	3.0					—	
182030135	真如溜	しんにょため	福井県	越前市	勾当原町	自然人	自然人	5.2	34.0	2.0	1				—	
182030136	横谷溜	よこたにだめ	福井県	越前市	勾当原町	自然人	自然人	5.0	32.0	2.0	1			1	管理者	
182030139	寺谷溜	てらたにだめ	福井県	越前市	氷坂町	共有地	氷坂町区	3.1	36.0	1.5	1			1	管理者	
182030150	森永池	もりながいけ	福井県	越前市	黒川町	不明	上黒川町区	14.7	79.0	46.0				1	管理者	
182090001	奥ノ谷溜	おくのたにだめ	福井県	越前市	牧町	自然人	自然人	6.5	21.0	3.0	2	2			—	
182090002	上ヶ池溜	かみがいけだめ	福井県	越前市	下別所町	自然人	自然人	3.0	20.0	1.0	2				—	
182090003	別所溜	べつしよだめ	福井県	越前市	下別所町	不明	下別所町区	4.0	35.0	1.0	1			1	管理者	

別表2

防災工事等の推進計画(対象ため池一覧)

福井県

令和7年10月時点

データベース コード番号	防災重点農業用ため池の名称		所在地			所有者	管理者	ため池の諸元			防災工事等の対象と実施時期※1			経過観察		備考
	名称	ふりがな	都道府県名	市区、郡町村名	字・地番等			堤高 (m)	堤長 (m)	総貯水量 (千m3)	地震・豪雨 耐性評価	防災工事	廃止工事	経過観察※2	経過観察を行う者	
182090004	水上溜	みずがみだめ	福井県	越前市	春日野町	春日野町区	春日野町区	4.0	30.0	3.5	1			1	管理者	
182090006	丸山溜	まるやまため	福井県	越前市	大虫町	大虫町区	自然人	3.1	26.0	0.4	2				—	
182090008	赤山溜	あかやまため	福井県	越前市	妙法寺町	妙法寺町区	妙法寺町区	8.9	38.0	2.0	1				—	
182090011	高山溜	たかやまため	福井県	越前市	北山町	北山町区	北山町区	4.5	42.0	4.0		1			—	
182090018	(仮)安養寺第7溜	あんようじだい7ため	福井県	越前市	安養寺町	自然人	自然人	3.2	14.0	0.2	2				—	
182090020	上溜	かみため	福井県	越前市	米口町	自然人	自然人	2.5	29.0	0.5	1			1	管理者	
182090022	下溜	しもだめ	福井県	越前市	米口町	自然人	自然人	1.7	50.0	1.0	1			1	管理者	
182090027	東山溜	ひがしやまため	福井県	越前市	丸岡町	不明	丸岡町区	4.2	78.0	2.0	2			1	管理者	
182090031	奥池ヶ谷溜2	おくいけがたにため2	福井県	越前市	安養寺町	自然人	自然人	3.0	6.5	0.4	2				—	
182090032	奥池ヶ谷溜3	おくいけがたにため23	福井県	越前市	安養寺町	自然人	安養寺集団栽培組合	3.0	4.0	0.2	2				—	
182090034	上四目新	かみしめしん	福井県	越前市	上四目町	不明	自然人	3.0	52.0	1.4	1				—	
182090035	中野新	なかのしん	福井県	越前市	中野町	不明	自然人	4.0	19.0	0.6	1			1	管理者	
182090036	妙ヶ谷新	みょうがだにしん	福井県	越前市	中野町	中野町区	中野町区	4.3	20.0	3.0	1			1	管理者	
182090042	北笹生溜(小)	きたささおだめ(しょう)	福井県	越前市	白崎町	白崎町区	白崎町区	6.0	40.0	2.0	2				—	
183810001	不老	おいず	福井県	越前市	不老町	神社	不老町区	4.8	86.0	7.8	1				—	
183810002	山室	やまむろ	福井県	越前市	山室町	山室町区	山室町区	5.0	88.0	9.6	1	2			—	
183810003	中津山	なかつやま	福井県	越前市	中津山町	中津山町区	中津山町区	2.5	51.0	1.6	1			1	管理者	
182040007	笹谷	ささたに	福井県	小浜市	飯盛(黒駒)	不明	黒駒区	7.0	50.0	10.7	2				—	
182040009	三角	さんかく	福井県	小浜市	竹長	不明	竹長区	5.7	55.0	4.3			2		—	
182040010	ひょうたん溜1	ひょうたんためいち	福井県	小浜市	加茂	不明	加茂区	3.7	40.8	3.1	1				—	
182040011	ひょうたん溜2	ひょうたんために	福井県	小浜市	竹長	不明	竹長区	7.4	32.0	2.4	1			1	管理者	
182040012	ひょうたん溜3	ひょうたんためさん	福井県	小浜市	北塩屋	不明	小浜市、北塩屋区	4.7	60.0	13.0	1	1		1	管理者	
182040013	大谷	おおたに	福井県	小浜市	阿納	不明	阿納区	11.7	46.5	8.3				1	管理者	
182040015	堂の奥	どうのおく	福井県	小浜市	岡津	不明	岡津区	4.8	50.0	4.0	2				—	
182040017	宮の溜池	みやのたためいけ	福井県	小浜市	須縄	不明	須縄区	5.0	20.0	1.4			2		—	
182050001	下丁	しもよろ	福井県	大野市	下丁	下丁区	下丁区	6.5	51.0	7.0				1	管理者	
182050002	弘法杉	こうぼうすぎ	福井県	大野市	木本	木本領家区	木本領家区	4.5	30.0	2.5	1			1	管理者	
182050003	若生子	わかご	福井県	大野市	木本	木本領家区	木本領家区	6.0	61.0	7.5	1			1	管理者	
182050004	裕	はざま	福井県	大野市	南六呂師	不明	大野市土地改良区	3.7	36.0	3.5	1				—	
182050008	下黒谷1	しもくろだに1	福井県	大野市	下黒谷	不明	大野市土地改良区	4.0	120.0	3.6	2				—	
182050009	大門2	だいもん2	福井県	大野市	牛ヶ原	不明	大野市土地改良区	7.0	58.0	4.0	2				—	
182050010	大門1	だいもん1	福井県	大野市	牛ヶ原	不明	大野市土地改良区	7.0	132.0	6.5	2				—	
182050014	菖蒲田	しょうぶでん	福井県	大野市	南六呂師	不明	大野市土地改良区	3.0	31.0	1.8	1				—	
182050024	沢尻ため池	さわじりたためいけ	福井県	大野市	南六呂師	不明	大野市土地改良区	5.3	50.0	2.0	1				—	
182060001	赤尾大堤	あかおのおつつみ	福井県	勝山市	平泉寺町赤尾	不明	赤尾区	5.6	83.0	28.0	2				—	
182060002	大ばえ	おおばえ	福井県	勝山市	平泉寺町壁倉	不明	壁倉区	4.0	25.0	3.0	1				—	
182060003	きつね沢	きつねざわ	福井県	勝山市	平泉寺町壁倉	不明	壁倉区	4.0	23.0	3.0	2				—	
182060004	岩ヶ野	いわがの	福井県	勝山市	平泉寺町岩ヶ野	不明	岩ヶ野区	4.7	198.0	14.0	1			1	管理者	
182060006	大矢谷(上)	おおやだに(うえ)	福井県	勝山市	平泉寺町大矢谷	不明	大矢谷区	6.2	83.0	16.5	2				—	
182060009	下ノ宮後堤	しものみやうしろつつみ	福井県	勝山市	平泉寺町赤尾	自然人	自然人	1.6	30.0	1.8	2				—	
182060011	矢戸口	やとぐち	福井県	勝山市	鹿谷町矢戸口	矢戸口区	矢戸口区	3.6	110.0	14.2				1	管理者	

別表2

防災工事等の推進計画(対象ため池一覧)

福井県

令和7年10月時点

データベース コード番号	防災重点農業用ため池の名称		所在地			所有者	管理者	ため池の諸元			防災工事等の対象と実施時期※1			経過観察		備考
	名称	ふりがな	都道府県名	市区、郡町村名	字・地番等			堤高 (m)	堤長 (m)	総貯水量 (千m3)	地震・豪雨 耐性評価	防災工事	廃止工事	経過観察※2	経過観察を行う者	
182060012	北山	きたやま	福井県	勝山市	遅羽町北山	不明	北山区	3.3	39.0	5.3	1			1	管理者	
182060014	下青谷溜池	しもあおたにためいけ	福井県	勝山市	平泉寺町赤尾	自然人	自然人	2.8	22.0	1.8				1	管理者	
182060015	上青谷溜池	かみあおたにためいけ	福井県	勝山市	平泉寺町赤尾	自然人	自然人	1.3	25.0	2.1	2				—	
182060020	発坂	ほっさか	福井県	勝山市	鹿谷町発坂	自然人	自然人	2.5	16.0	0.8	2		2		—	
182060025	上碓堤	かみはざまつつみ	福井県	勝山市	平泉寺町赤尾	自然人	自然人	2.2	55.0	8.0	1			1	管理者	
182060027	学校裏堤	がっこうらつつみ	福井県	勝山市	平泉寺町平泉寺	自然人	自然人	2.4	20.0	1.0			2		—	
182060039	向野堤	むかいのつつみ	福井県	勝山市	平泉寺町赤尾	自然人	自然人	2.7	23.0	0.2	2				—	
182060040	浄千坊堤	じょうせんぼう	福井県	勝山市	平泉寺町赤尾	自然人	自然人	3.0	26.0	1.8	1			1	管理者	
182060046	赤尾新大堤	あかおしんおおつつみ	福井県	勝山市	平泉寺町赤尾	不明	赤尾区	5.4	120.0	23.5	2				—	
182070003	大谷溜(吉江)	おおたにだめ	福井県	鯖江市	吉江町	共有地	吉江町農家組合	7.5	61.0	9.0	1	2			—	
182070005	新溜	しんだめ	福井県	鯖江市	西大井町	不明	西大井町区	5.4	48.0	3.0	1			1	管理者	
182070006	旧溜	きゅうだめ	福井県	鯖江市	西大井町	不明	西大井町区	5.0	25.0	1.0			2		—	
182070007	二の和田溜	にのわだだめ	福井県	鯖江市	和田町	不明	和田町区	4.1	49.0	2.5	1				—	
182070008	栗屋谷溜	くりやだにだめ	福井県	鯖江市	和田町	鯖江市	和田町区	5.6	104.0	7.0	1				—	
182070009	山室溜	やまむろだめ	福井県	鯖江市	和田町	鯖江市	和田町区	4.2	270.0	10.0	1			1	管理者	
182070010	山室上溜	やまむろうえだめ	福井県	鯖江市	和田町	不明	和田町区	4.8	119.0	2.0	1			1	管理者	
182070011	宇呂の溜	うるのため	福井県	鯖江市	石生谷町	石生谷町区	石生谷町区	6.2	52.0	5.5	1			1	管理者	
182070013	坂尻中溜	さかじりなかだめ	福井県	鯖江市	石生谷町	石生谷町区	石生谷町区	3.6	56.0	3.0	1			1	管理者	
182070014	坂尻下溜	さかじりしただめ	福井県	鯖江市	石生谷町	石生谷町区	石生谷町区	2.8	42.0	4.0	1				—	
182070015	石生谷奥溜	いしやうだにおくだめ	福井県	鯖江市	石生谷町	石生谷町区	石生谷町区	8.8	97.0	10.0	1				—	
182070017	山田溜池	やまだためいけ	福井県	鯖江市	下新庄町	鯖江市	下新庄町区	8.4	140.0	16.0	1				—	
182070018	東山溜	ひがしやまため	福井県	鯖江市	大野町	鯖江市	鯖江片上土地改良区	6.9	99.0	8.0	1				—	
182070019	別所溜	べつしよだめ	福井県	鯖江市	別所町	鯖江市	別所町区	2.9	158.0	2.0	1				—	
182070021	入溜	いりだめ	福井県	鯖江市	入町	共有地	入町区	2.8	34.0	3.0	1				—	
182070023	吉江第1溜	よしえだいいだめ	福井県	鯖江市	吉江町	共有地	吉江町農家組合	4.6	49.0	4.0	2				—	
182070029	坂尻上溜	さかじりうえだめ	福井県	鯖江市	石生谷町	石生谷町区	石生谷町区	4.0	34.0	2.0	1			1	管理者	
182070030	青溜	あおだめ	福井県	鯖江市	下野田町	下野田町区	下野田町区	4.0	125.0	7.0	1				—	
182070031	赤溜	あかだめ	福井県	鯖江市	下野田町	下野田町区	下野田町区	5.5	55.0	3.5	1				—	
182070032	磯部ため池	いそべためいけ	福井県	鯖江市	磯部町	磯部区	磯部区	4.0	50.0	3.5	1				—	
182080001	中山	なかやま	福井県	あわら市	後山	後山区	後山区	6.7	127.0	40.0	1				—	
182080002	三郎谷(上)	さぶろうだにかみ	福井県	あわら市	後山	不明	後山区	7.7	42.0	18.0	2				—	
182080003	三郎谷(下)	さぶろうだにしも	福井県	あわら市	後山	不明	後山区	4.8	51.0	25.0	2				—	
182080004	正法寺	しょうほうじ	福井県	あわら市	後山	神社	後山区	4.5	54.0	8.0				1	管理者	
182080006	青谷	あおだに	福井県	あわら市	東山	後山区	東山区	3.4	26.0	3.0	2				—	
182080007	沢	さわ	福井県	あわら市	東山	後山区	東山区	5.0	150.0	60.0				1	管理者	
182080008	宮谷	みやだに	福井県	あわら市	東山	後山区	東山区	5.7	60.0	26.1	1			1	管理者	
182080012	湯ヶ谷	ゆがだに	福井県	あわら市	東山	後山区	東山区	6.5	35.0	6.0	1			1	管理者	
182080013	信長谷	のぶながだに	福井県	あわら市	東山	神社	東山区	4.0	105.0	7.0	1				—	
182080015	谷の奥	たにのおく	福井県	あわら市	清滝	清滝区	清滝区	4.2	37.0	10.0	1				—	
182080016	谷の奥第2	たにのおくだいに	福井県	あわら市	清滝	清滝区	清滝区	5.6	30.0	7.0	1				—	
182080023	駒田羅	こまだら	福井県	あわら市	熊坂	熊坂区共有地	熊坂区	4.0	156.5	14.3	1			1	管理者	

別表2

防災工事等の推進計画(対象ため池一覧)

福井県

令和7年10月時点

データベース コード番号	防災重点農業用ため池の名称		所在地			所有者	管理者	ため池の諸元			防災工事等の対象と実施時期 ※1			経過観察		備考
	名称	ふりがな	都道府県名	市区、郡町村名	字・地番等			堤高 (m)	堤長 (m)	総貯水量 (千m3)	地震・豪雨 耐性評価	防災工事	廃止工事	経過観察 ※2	経過観察を行う者	
182080024	榎谷口	ますたんぐち	福井県	あわら市	熊坂	熊坂区	熊坂区	3.7	95.0	5.0				1	管理者	
182080025	東長菅(上)	ひがしながそうかみ	福井県	あわら市	熊坂	自然人	熊坂区	8.3	25.0	10.0	1				—	
182080026	東長菅(下)	ひがしながそうしも	福井県	あわら市	熊坂	熊坂区	熊坂区	4.5	21.0	4.0	1				—	
182080027	西谷	にしんたん	福井県	あわら市	熊坂	熊坂区	熊坂区	4.4	22.0	2.5	2				—	
182080031	南谷	みなみたに	福井県	あわら市	牛ノ谷	牛ノ谷区	牛ノ谷区	4.6	21.0	3.0	1	2		1	管理者	
182080033	後谷(権世)	うしろだに	福井県	あわら市	権世	権世区	権世区	5.8	28.0	7.0	1			1	管理者	
182080034	堤谷	つつみたに	福井県	あわら市	権世	権世区	権世区	5.8	34.0	10.0	1				—	
182080036	瓜谷	うりだに	福井県	あわら市	橋屋	橋屋区	橋屋区	2.4	40.0	8.0	2				—	
182080037	三味谷	さんまいだに	福井県	あわら市	橋屋	橋屋区	橋屋区	3.2	38.0	6.0	2				—	
182080038	大谷	おおたに	福井県	あわら市	樋山	樋山区	樋山区	2.5	74.0	9.3	1			1	管理者	
182080040	東溜	ひがため	福井県	あわら市	下金屋	下金屋区	下金屋区	3.1	24.0	1.0	1			1	管理者	
182080041	春日(上)	かすがかみ	福井県	あわら市	後山	後山区	後山区	4.2	28.0	5.0	2				—	
182080042	春日(下)	かすがしも	福井県	あわら市	後山	自然人	後山区	2.2	40.0	4.0	2				—	
182080043	鎌谷	かまだに	福井県	あわら市	鎌谷	自然人	鎌谷区	4.2	22.0	4.0	2				—	
182080050	鎌ヶ谷	かまがたに	福井県	あわら市	清滝	不明	清滝区	3.9	18.0	1.0	1			1	管理者	
182082054	梶山	かじやま	福井県	あわら市	後山	神社	後山区	6.8	50.0	2.5	2				—	
182082057	菅谷	すがや	福井県	あわら市	清滝	清滝区	清滝区	2.0	41.0	1.5	2				—	
182082069	後谷(細呂木)	うしろだに	福井県	あわら市	細呂木	細呂木区共有地	細呂木区	4.6	83.0	9.1	1			1	管理者	
182082070	上野	うわの	福井県	あわら市	上野	上野区	上野区	3.4	61.0	10.7	1			1	管理者	
182082081	北(下)	きた(しも)	福井県	あわら市	瓜生	瓜生区	瓜生区	1.3	30.0	2.0	1	2		1	管理者	
182082082	古溜	ふるため	福井県	あわら市	下金屋	下金屋区	下金屋区	2.0	16.0	1.0	2				—	
182082083	上の山	うえのやま	福井県	あわら市	指中	指中区	指中区	2.9	18.0	3.0	1			1	管理者	
182100005	川上	かわかみ	福井県	坂井市	丸岡町川上	川上区	川上区	4.9	84.0	8.0		2		1	管理者	
182100006	桃ヶ谷向野	ももがだにむかいの	福井県	坂井市	三岡町覚善	覚善区	覚善区	2.0	28.0	14.0	2				—	
183210002	吉野塚	よしのざかい	福井県	吉田郡永平寺町	松岡吉野塚	不明	松岡吉野塚区	4.4	28.5	2.2	1				—	
183220001	水谷	みずたに	福井県	吉田郡永平寺町	谷口	下志比谷口土地改良区	下志比谷口土地改良区	5.7	76.7	12.1		1			—	
183220003	花谷	はなだに	福井県	吉田郡永平寺町	花谷	不明	花谷水利組合	5.0	208.0	15.2	1			1	管理者	
183220004	大堤谷第3	おおつつみだにだいさん	福井県	吉田郡永平寺町	吉波	不明	吉波区	5.0	41.5	9.5	1	2		1	管理者	
183220006	大堤谷第1	おおつつみだにだいいち	福井県	吉田郡永平寺町	吉波	不明	吉波区	3.7	42.4	2.3	1	2		1	管理者	
183220007	山鹿	さんか	福井県	吉田郡永平寺町	鳴鹿山鹿	不明	山鹿区	3.5	23.3	1.1	1	2		1	管理者	
183220008	堂の後	どうのうしろ	福井県	吉田郡永平寺町	鳴鹿山鹿	不明	鳴鹿区	7.6	34.7	2.3					—	
183220009	轟ため池1号	どめきためいけいちごう	福井県	吉田郡永平寺町	轟	不明	轟区自治会	2.5	61.3	1.9					—	
183220011	大堤谷第4	おおつつみだにだいよん	福井県	吉田郡永平寺町	吉波	不明	吉波区	8.9	58.0	15.4	1	2		1	管理者	
183220013	堂の後第2	どうのうしろだいに	福井県	吉田郡永平寺町	鳴鹿山鹿	不明	鳴鹿区	4.2	43.0	0.7			1		—	
183220014	境谷	さかいだに	福井県	吉田郡永平寺町	鳴鹿山鹿	不明	鳴鹿区	4.7	30.4	1.5	1	2		1	管理者	
183220016	吉野ため池	よしのためいけ	福井県	吉田郡永平寺町	松岡吉野	不明	松岡吉野ポンプ組合	4.0	30.0	0.7	1				—	
183220019	大谷	おおたに	福井県	吉田郡永平寺町	谷口	下志比谷口土地改良区	下志比谷口土地改良区	9.0	78.0	37.0				1	管理者	
183220020	柳谷ため池	やなぎだにためいけ	福井県	吉田郡永平寺町	鳴鹿山鹿	不明	鳴鹿区	4.5	25.0	0.5	1	2		1	管理者	
183220023	吉野塚第2	よしのざかいだいに	福井県	吉田郡永平寺町	松岡吉野塚	不明	松岡吉野塚区	3.0	50.0	0.7	1				—	
183230002	三ノ輪池	みのわいけ	福井県	吉田郡永平寺町	竹原	不明	竹原区	4.7	115.9	6.2	1				—	
183230008	ビワ池	びわいけ	福井県	吉田郡永平寺町	吉峰	不明	自然人	2.6	20.0	0.1				2		—

別表2

防災工事等の推進計画(対象ため池一覧)

福井県

令和7年10月時点

データベース コード番号	防災重点農業用ため池の名称		所在地			所有者	管理者	ため池の諸元			防災工事等の対象と実施時期※1			経過観察		備考	
	名称	ふりがな	都道府県名	市区、郡町村名	字・地番等			堤高 (m)	堤長 (m)	総貯水量 (千m3)	地震・豪雨 耐性評価	防災工事	廃止工事	経過観察※2	経過観察を行う者		
184010003	南谷堤	みなみだにつつみ	福井県	南条郡南越前町	東谷	共有地	東谷区	2.3	42.0	1.0	2				—		
184010005	奥堤	おくつつみ	福井県	南条郡南越前町	西大道	西大道区	西大道区	4.7	32.0	2.9	1			1	管理者		
184010006	乙谷堤	おとだにつつみ	福井県	南条郡南越前町	金粕	金粕区	金粕区	6.2	105.0	12.0	1				—		
184040001	宮ヶ谷堤	みやがたにつつみ	福井県	南条郡南越前町	清水	自然人	自然人	1.8	13.0	0.8	2				—		
184040002	妙泰寺堤	みょうたいじてい	福井県	南条郡南越前町	西大道	自然人	西大道区	3.0	21.0	1.1	2				—		
184040003	乙谷堤(上)	おとだにつつみ(かみ)	福井県	南条郡南越前町	金粕	金粕区	金粕区	4.0	133.4	1.7					—		
184040004	板場堤	いたばつつみ	福井県	南条郡南越前町	今泉	今泉生産森林組合	今泉区	7.0	35.0	6.0	2				—		
184210001	蟹ヶ窪用水	かにがくぼようすい	福井県	丹生郡越前町	下糸生	下糸生区	下糸生区	11.9	50.0	36.5					—		
184210002	村溜	むらため	福井県	丹生郡越前町	金谷	金谷区	金谷区	6.6	40.0	12.1	1	2			—		
184210003	貝谷大溜	かいだにおおため	福井県	丹生郡越前町	塚野	境野区	境野区	6.1	32.9	5.0					—		
184210004	大門堤	だいもんてい	福井県	丹生郡越前町	小倉	自然人	小倉農家組合	4.5	50.0	7.0	1				—		
184210005	ズベリト	ずべりと	福井県	丹生郡越前町	小倉	自然人	小倉農家組合	8.6	39.0	10.0		2			—		
184210007	朝日溜池	あさひためいけ	福井県	丹生郡越前町	朝日	朝日区	朝日区	3.4	15.0	1.6	1				—		
184210008	鍛冶谷溜	たんじだにため	福井県	丹生郡越前町	岩開	岩開区	岩開区	9.9	43.0	8.0	1			1	管理者		
184210009	銚ヶ谷	ほこがたに	福井県	丹生郡越前町	岩開	岩開区	岩開区	8.0	57.0	25.5	1	2		1	管理者		
184210010	白山谷	はくさんだに	福井県	丹生郡越前町	岩開	岩開区	岩開区	7.4	53.0	15.4				1	管理者		
184210011	深田溜池	ふかだためいけ	福井県	丹生郡越前町	佐々生	共有地	佐々生区農家組合	3.9	222.0	22.7	1				—		
184210012	小倉見	おぐらみ	福井県	丹生郡越前町	佐々生	共有地	佐々生区農家組合	12.2	12.0	59.5		2			—		
184210013	大谷溜池	おおたにためいけ	福井県	丹生郡越前町	小倉	東小倉土地改良組合	東小倉土地改良組合	7.0	18.0	4.0			2		—		
184210014	蟹ヶ窪新溜池	かにがくぼしんためいけ	福井県	丹生郡越前町	下糸生	下糸生区	下糸生区	5.8	22.0	3.0	2				—		
184210016	白山谷新溜	はくさんだにしんため	福井県	丹生郡越前町	岩開	岩開区	岩開区	7.0	33.0	12.0	1			1	管理者		
184210030	(仮)佐々生5	さそう5	福井県	丹生郡越前町	佐々生	自然人	自然人	2.7	57.0	1.8	1			1	管理者		
184210037	障子谷溜池	しょうじだにためいけ	福井県	丹生郡越前町	小倉	自然人	自然人	2.1	16.0	0.6			2		—		
184210040	タツガ谷	たつがたに	福井県	丹生郡越前町	小倉	東小倉土地改良組合	東小倉土地改良組合	2.7	19.0	0.6				2	—		
184210042	カンジャシキ	かんじゃしき	福井県	丹生郡越前町	小倉	自然人	小倉農家組合	3.6	41.0	1.1	1				—		
184210043	天池	あまいけ	福井県	丹生郡越前町	小倉	自然人	小倉農家組合	6.0	22.0	5.0	2				—		
184210045	奥中山溜	おくなかやまため	福井県	丹生郡越前町	上糸生	上糸生区	上糸生区	6.0	21.0	1.5				2	1	管理者	
184210052	(仮)青野1	あおの1	福井県	丹生郡越前町	青野	青野区	青野区	5.4	38.0	5.0	1				—		
184210060	(仮)兼原1	ぐみはら1	福井県	丹生郡越前町	兼原	自然人	自然人	3.5	20.0	1.4				2	—		
184220003	大溜	おおため	福井県	丹生郡越前町	小曽原	小曽原区	小曽原水利組合	4.5	196.0	100.0		2			—		
184220004	小曽原一	おぞわら1	福井県	丹生郡越前町	小曽原	不明	小曽原南部土地改良組	1.4	32.0	3.5	1			1	管理者		
184220006	小曽原三	おぞわら3	福井県	丹生郡越前町	小曽原	不明	小曽原南部土地改良組	6.0	41.0	3.5	1			1	管理者		
184220008	奥ノ谷	おくのたに	福井県	丹生郡越前町	江波	江波大区	江波大区	6.7	32.0	5.0		2		1	管理者		
184220009	堤谷	つつみだに	福井県	丹生郡越前町	広野	自然人	自然人	4.3	22.0	3.5	2				—		
184220010	八田新保	はったしんぼ	福井県	丹生郡越前町	八田新保	八田新保区	八田新保区	7.3	65.0	6.7					—		
184220011	舟場	ふなば	福井県	丹生郡越前町	舟場	船場区	船場区	5.5	138.0	11.5	1				—		
184220012	八田	はった	福井県	丹生郡越前町	八田	共有地	自然人	4.8	36.0	3.5	1	2			—		
184220014	宇須尾大溜	うすおおため	福井県	丹生郡越前町	宇須尾	不明	宇須尾区	6.7	111.0	41.3	1	2			—		
184220015	蓮池	はすいけ	福井県	丹生郡越前町	宇須尾	不明	宇須尾区	3.9	58.0	6.0	1	2			—		
184220016	後谷	うしろたに	福井県	丹生郡越前町	寺	不明	寺区	7.3	28.0	4.0	1	2			—		
184220024	八田第2	はっただい2	福井県	丹生郡越前町	八田	自然人	自然人	4.9	20.0	1.1	2				—		

別表2

防災工事等の推進計画(対象ため池一覧)

福井県

令和7年10月時点

データベース コード番号	防災重点農業用ため池の名称		所在地			所有者	管理者	ため池の諸元			防災工事等の対象と実施時期※1			経過観察		備考	
	名称	ふりがな	都道府県名	市区、郡町村名	字・地番等			堤高 (m)	堤長 (m)	総貯水量 (千m3)	地震・豪雨 耐性評価	防災工事	廃止工事	経過観察※2	経過観察を行う者		
184220031	小曽原第4	おぞわらだい4	福井県	丹生郡越前町	小曽原	自然人	自然人	4.2	31.0	4.6	1				—		
184220038	小曽原第5	おぞわらだい5	福井県	丹生郡越前町	小曽原	小曽原南部土地改良組	小曽原南部土地改良組	2.8	24.0	0.3	2				—		
184220040	円満第3	えんまだい3	福井県	丹生郡越前町	円満	円満区	円満区	2.8	35.0	3.3	1				—		
184220041	中溜	なかため	福井県	丹生郡越前町	円満	円満区	円満区	2.7	52.0	1.3	1			1	管理者		
184220042	小曽原第6	おぞわらだい6	福井県	丹生郡越前町	小曽原	共有地	小曽原水利組合	3.2	62.5	1.9		2		1	管理者		
184220049	椋津第8	かしずだい8	福井県	丹生郡越前町	椋津	椋津区	自然人	9.0	46.2	9.0					—		
184220051	小曽原第8	おぞわらだい8	福井県	丹生郡越前町	下河原	共有地	自然人	10.4	29.0	1.5				1	管理者		
184230008	(仮)小曽原新	おぞわらしん	福井県	丹生郡越前町	小曽原	不明	小曽原南部土地改良組	7.5	42.0	6.8		2		1	管理者		
184230009	(仮)佐々生2	さそう2	福井県	丹生郡越前町	佐々生	自然人	自然人	0.0	18.0	0.3				2	—		
184230010	(仮)佐々生3	さそう3	福井県	丹生郡越前町	佐々生	自然人	自然人	4.5	60.0	0.7				2	—		
184230013	念佛田溜池	ねんぶつでんためいけ	福井県	丹生郡越前町	小倉	自然人	小倉農家組合	3.7	32.0	0.4	1			2	1	管理者	
184230014	(仮)下糸生1	しもいとう1	福井県	丹生郡越前町	下糸生	下糸生区	下糸生区	1.2	12.0	0.3	2				—		
184230017	(仮)岩開1	いわかい1	福井県	丹生郡越前町	岩開	岩開区	岩開区	1.0	19.0	0.4	2				—		
184230019	(仮)茶原2	ぐみはら2	福井県	丹生郡越前町	茶原	自然人	自然人	2.6	11.0	0.0	1				—		
184230020	(仮)茶原3	ぐみはら3	福井県	丹生郡越前町	茶原	自然人	自然人	7.0	30.0	2.0				1	管理者		
184230025	(仮)佐々生7	さそう7	福井県	丹生郡越前町	佐々生	自然人	自然人	0.9	5.0	0.3					—		
184230027	(仮)茶原新	ぐみはらしん	福井県	丹生郡越前町	茶原	自然人	自然人	2.5	15.0	0.9	2				—		
184230032	椋津第3	かしずだい3	福井県	丹生郡越前町	椋津	椋津区	椋津区	5.1	21.0	3.4	1				—		
184230034	新溜	しんため	福井県	丹生郡越前町	小曽原	自然人	自然人	1.9	27.5	1.2	1			2	1	管理者	
184230035	八田新保第2	はったしんぼだい2	福井県	丹生郡越前町	八田新保	自然人	自然人	3.0	22.5	1.1	1			1	管理者		
184230036	(仮)舟場4	かりふなば4	福井県	丹生郡越前町	舟場	自然人	自然人	3.3	47.0	0.6	2				—		
184230037	小曽原第7	おぞわらだい7	福井県	丹生郡越前町	小曽原	自然人	自然人	2.5	28.0	0.7				2	—		
184230043	玉川	たまかわ	福井県	丹生郡越前町	玉川	自然人	自然人	5.4	44.0	1.0	2				—		
184230051	赤井谷	あかいだに	福井県	丹生郡越前町	赤井谷	赤井谷自治会	赤井谷自治会	4.5	27.0	0.4	2				—		
184230053	向山の溜	むかいやまのため	福井県	丹生郡越前町	平等	自然人	自然人	3.3	16.0	1.4	1				—		
184230054	(仮)平等2	たいら2	福井県	丹生郡越前町	平等	不明	平等区	4.5	22.0	1.2				2	—		
184230060	(仮)天王新1	てんのうしん1	福井県	丹生郡越前町	天王	自然人	自然人	2.5	39.0	0.5				2	—		
184230063	(仮)鎌坂新	かまさかしん	福井県	丹生郡越前町	織田	織田鎌坂土地改良組合	織田鎌坂土地改良組合	7.7	42.0	17.1	1				—		
184250001	鎌ヶ溜	かまがふち	福井県	丹生郡越前町	織田	不明	上野水利組合	3.4	78.0	24.0		2		1	管理者		
184250002	長の谷第1	ながのたにだい1	福井県	丹生郡越前町	織田	西野水利組合	西野水利組合	6.5	36.0	12.0		2		1	管理者		
184250003	桜谷	さくらたに	福井県	丹生郡越前町	桜谷	不明	桜谷区	4.7	51.0	3.1	1				—		
184250005	大久保	おおくぼ	福井県	丹生郡越前町	細野	不明	細野区	8.5	28.0	6.0		2			—		
184250007	小頭	こがしら	福井県	丹生郡越前町	細野	不明	細野区	6.8	43.0	12.0		2			—		
184250009	泥溜	どろため	福井県	丹生郡越前町	織田	西野水利組合	西野水利組合	4.2	115.0	9.5		2		1	管理者		
184250010	鈴越	すずこし	福井県	丹生郡越前町	織田	不明	上野水利組合	5.3	67.0	10.0	1	2			—		
184250011	新溜(織田)	しんため	福井県	丹生郡越前町	織田	自然人	越前町	5.9	40.0	12.0	1				—		
184250012	城ヶ谷	じょうがたに	福井県	丹生郡越前町	織田	不明	西野水利組合	8.4	56.0	5.5		2		1	管理者		
184250013	船ヶ谷	ふねがたに	福井県	丹生郡越前町	織田	自然人	自然人	6.9	27.0	6.0		2		1	管理者		
184250016	新溜(平等)	しんため	福井県	丹生郡越前町	平等	不明	野水利組合	3.6	30.0	2.0	1			1	管理者		
184250023	光音(上)	こうおん(かみ)	福井県	丹生郡越前町	織田	自然人	自然人	5.0	20.0	1.9	1			1	管理者		
184250025	赤井谷(大)	あかいだに(だい)	福井県	丹生郡越前町	赤井谷	赤井谷耕地組合	赤井谷耕地組合	8.2	69.0	29.0	1				—		

別表2

防災工事等の推進計画(対象ため池一覧)

福井県

令和7年10月時点

データベース コード番号	防災重点農業用ため池の名称		所在地			所有者	管理者	ため池の諸元			防災工事等の対象と実施時期※1			経過観察		備考
	名称	ふりがな	都道府県名	市区、郡町村名	字・地番等			堤高 (m)	堤長 (m)	総貯水量 (千m3)	地震・豪雨 耐性評価	防災工事	廃止工事	経過観察※2	経過観察を行う者	
184250027	山田の溜	やまだのやめ	福井県	丹生郡越前町	山田	不明	山田区	5.5	35.0	8.5		1	2		—	
184250030	鈴越大溜	すずこしおおだめ	福井県	丹生郡越前町	下河原	不明	上野水利組合	8.4	42.0	9.1			2		1	管理者
184250034	(仮)下河原1	しもがわら1	福井県	丹生郡越前町	下河原	共有地	自然人	6.5	34.0	2.6			2		1	管理者
184250036	(仮)織田1	おた1	福井県	丹生郡越前町	平等	自然人	自然人	3.8	36.0	2.9			2		—	
184420004	堅谷堤	けんだにてい	福井県	美方郡美浜町	佐田	不明	自然人	0.8	19.0	1.3				2	—	
184420006	坂丸堤	さかまるてい	福井県	美方郡美浜町	佐田	不明	坊庄水利組合	7.5	40.5	8.7	1				—	
184420007	佐田一号堤	さたいちごうてい	福井県	美方郡美浜町	佐田	不明	坊庄水利組合	6.2	93.3	46.0		1			1	管理者
184420008	佐田二号堤	さたにごうてい	福井県	美方郡美浜町	佐田	不明	坊庄水利組合	7.9	50.0	8.5		2			1	管理者
184420009	東谷堤	ひがしたにてい	福井県	美方郡美浜町	太田	不明	太田区	5.2	161.5	31.2	1	2			1	管理者
184420010	西谷堤	にしにてい	福井県	美方郡美浜町	太田	不明	太田区	7.5	101.0	30.4			2		1	管理者
184420011	城山堤	しろやまてい	福井県	美方郡美浜町	山上	不明	自然人	3.9	59.1	1.0				2	—	
184420012	坂尻堤	さかしりてい	福井県	美方郡美浜町	坂尻	不明	坂尻農家組合	1.8	216.0	51.0	1				—	
184420023	坂本堤	さかもとてい	福井県	美方郡美浜町	佐柿	不明	美浜町	4.1	158.0	23.6	1				1	管理者
184420027	山上堤	やまがみてい	福井県	美方郡美浜町	山上	不明	山上区	2.0	260.0	12.0		1			—	
184420028	萩野谷3号堤	はぎのたにさんごうてい	福井県	美方郡美浜町	佐田	不明	自然人	3.0	11.0	5.2				1	—	
184420029	防ヶ谷一号堤	ぼうがやいちごうてい	福井県	美方郡美浜町	佐田	不明	自然人	1.3	23.5	0.2				2	—	
184420030	防ヶ谷二号堤	ぼうがやにごうてい	福井県	美方郡美浜町	佐田	不明	自然人	0.3	17.0	0.1			2		—	
184420031	防ヶ谷三号堤	ぼうがやさんごうてい	福井県	美方郡美浜町	佐田	不明	自然人	3.2	10.8	0.2		2			1	管理者
184420034	菅浜3号堤	すがはまさんごうてい	福井県	美方郡美浜町	菅浜	不明	菅浜農家組合	2.0	27.0	0.7		2			1	管理者
184810001	坂谷溜池	さかだにためいけ	福井県	大飯郡高浜町	子生	不明	高浜土地改良区	4.6	64.0	34.9					—	
184810002	仁賀良谷溜池1	にがらだにためいけいち	福井県	大飯郡高浜町	青	不明	青区	5.2	75.0	6.1	1				1	管理者
184810003	仁賀良谷溜池2	にがらだにためいけに	福井県	大飯郡高浜町	青	不明	青区	5.1	60.0	4.6	1				1	管理者
184810007	高野溜池	たかのためいけ	福井県	大飯郡高浜町	高野	不明	自然人	8.9	25.0	5.9	2				—	
184810008	一中谷溜池	いっちゅうだにためいけ	福井県	大飯郡高浜町	難波江	不明	高浜町	7.7	33.0	5.0	2				—	
184810010	鎌倉溜池	かまくらためいけ	福井県	大飯郡高浜町	鎌倉	不明	鎌倉区	7.5	126.0	53.7					1	管理者
184830001	神崎ため池	こうざきためいけ	福井県	大飯郡おおい町	神崎	不明	神崎区	4.3	30.0	1.0	1				1	管理者
184830003	妙荷谷ため池	みょうがだにためいけ	福井県	大飯郡おおい町	長井	不明	長井区	6.0	63.0	9.9	1				—	
184830004	上ノ山ため池	うえのやまためいけ	福井県	大飯郡おおい町	長井	不明	長井区	6.0	32.0	2.8	2				—	
184830005	稲木場ため池	いなぎばためいけ	福井県	大飯郡おおい町	小堀	不明	小堀区	3.4	57.0	6.8	1				—	
184830006	谷田ため池	たにだためいけ	福井県	大飯郡おおい町	小堀	不明	小堀区	5.9	52.0	6.2	2				—	
184830007	井上ため池	いのうえためいけ	福井県	大飯郡おおい町	大島	不明	宮留水利組合	4.3	70.5	8.6	2				—	
184830008	堤下ため池	つつみしたためいけ	福井県	大飯郡おおい町	大島	不明	宮留水利組合	10.8	47.0	7.6					1	管理者
184830009	西村ため池	にしむらためいけ	福井県	大飯郡おおい町	大島	不明	自然人	5.3	42.0	6.0	2				—	
184830010	河村ため池	かわむらためいけ	福井県	大飯郡おおい町	大島	不明	河村区	8.5	40.0	6.0	1				—	
184830011	犬見ため池	いぬみためいけ	福井県	大飯郡おおい町	犬見	不明	犬見区	1.8	64.0	6.0	2				—	
184830013	日角浜ため池	ひつはまためいけ	福井県	大飯郡おおい町	大島	不明	日角浜区	13.1	70.0	20.0					1	管理者
184830016	奥犬間堤	おくいぬまてい	福井県	大飯郡おおい町	本郷	不明	自然人	5.8	61.0	6.6	2				—	
184410001	白屋堤	しろやてい	福井県	三方上中郡若狭町	白屋	不明	白屋区	0.7	41.3	29.2					1	管理者
184410002	成願寺堤	じょうがんにてい	福井県	三方上中郡若狭町	成願寺	不明	成願寺区	7.2	46.3	12.6					1	管理者
184410003	能登野第1号堤	のどのだいいちごうてい	福井県	三方上中郡若狭町	能登野	不明	能登野区	9.3	74.0	44.0		2			1	管理者
184410004	能登野第2号堤	のどのだいにごうてい	福井県	三方上中郡若狭町	能登野	不明	能登野区	3.2	67.0	51.5	1	2			1	管理者

別表2

防災工事等の推進計画(対象ため池一覧)

福井県

令和7年10月時点

データベース コード番号	防災重点農業用ため池の名称		所在地			所有者	管理者	ため池の諸元			防災工事等の対象と実施時期 ※1			経過観察		備考	
	名称	ふりがな	都道府県名	市区、郡町村名	字・地番等			堤高 (m)	堤長 (m)	総貯水量 (千m3)	地震・豪雨 耐性評価	防災工事	廃止工事	経過観察 ※2	経過観察を行う者		
184410006	気山新堤	きやましんてい	福井県	三方上中郡若狭町	気山	不明	気山市	7.2	29.0	10.2		1	2		1	管理者	
184410007	気山旧堤	きやまきゆうてい	福井県	三方上中郡若狭町	気山	不明	気山市	5.5	53.0	9.2			2		1	管理者	
185010001	長江溜池	ながえためいけ	福井県	三方上中郡若狭町	長江	不明	長江区	16.2	43.0	5.0						-	
185010003	神谷溜池	こうだにためいけ	福井県	三方上中郡若狭町	神谷	不明	神谷区	7.2	50.0	7.5			2			-	
185010006	黒田貯水池	くろだちよすいち	福井県	三方上中郡若狭町	上黒田	不明	若狭島羽土地改良区	1.9	65.6	1.0	1				1	管理者	
185010011	横渡堤	よこわたてい	福井県	三方上中郡若狭町	横渡	不明	横渡区	6.8	16.0	3.2			2			-	
185010012	野々間堤	ののまてい	福井県	三方上中郡若狭町	南前川	不明	南前川区	3.7	26.0	1.6			2			-	
185010013	南前川堤	みなみまえがわてい	福井県	三方上中郡若狭町	南前川	不明	南前川区	7.9	30.0	3.3			2			-	
185010015	(仮)末野堤	すえのてい	福井県	三方上中郡若狭町	末野	若狭町	若狭町	2.4	11.5	2.8	2					-	
											合計	254	68	44	134		
											合計:「1」前期	183	9	3	-		
											合計:「2」後期	71	59	41	-		

注) 記載内容は、令和7年9月末時点の確定値である。

※1 【防災工事等の対象と実施時期】:対象となる防災工事等について、法の有効期間の前期(R3~R7)に着手する又は実施中の場合は「1」、後期(R8~R12)に着手する場合は「2」を記入する。

※2 【経過観察】について、経過観察が必要な場合は「1」を記入する。